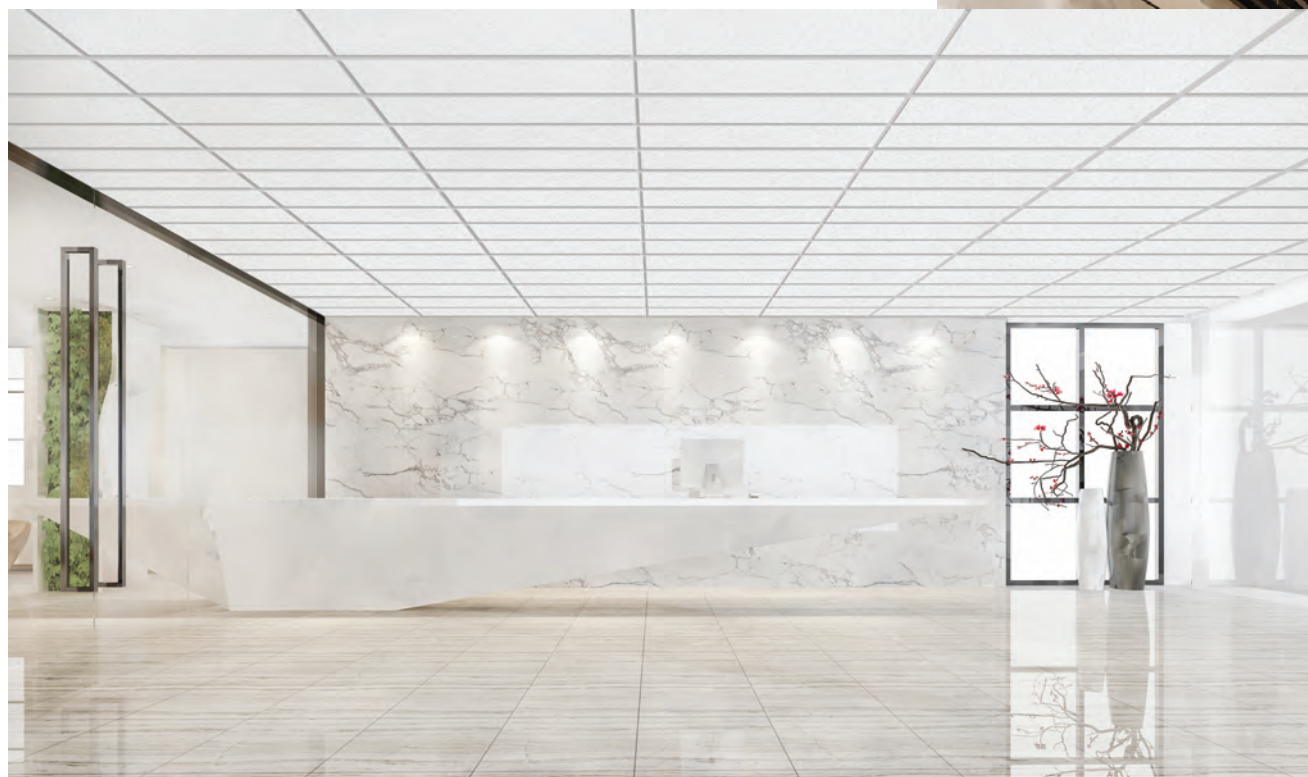


АКУСТИЛАН
ГАММА



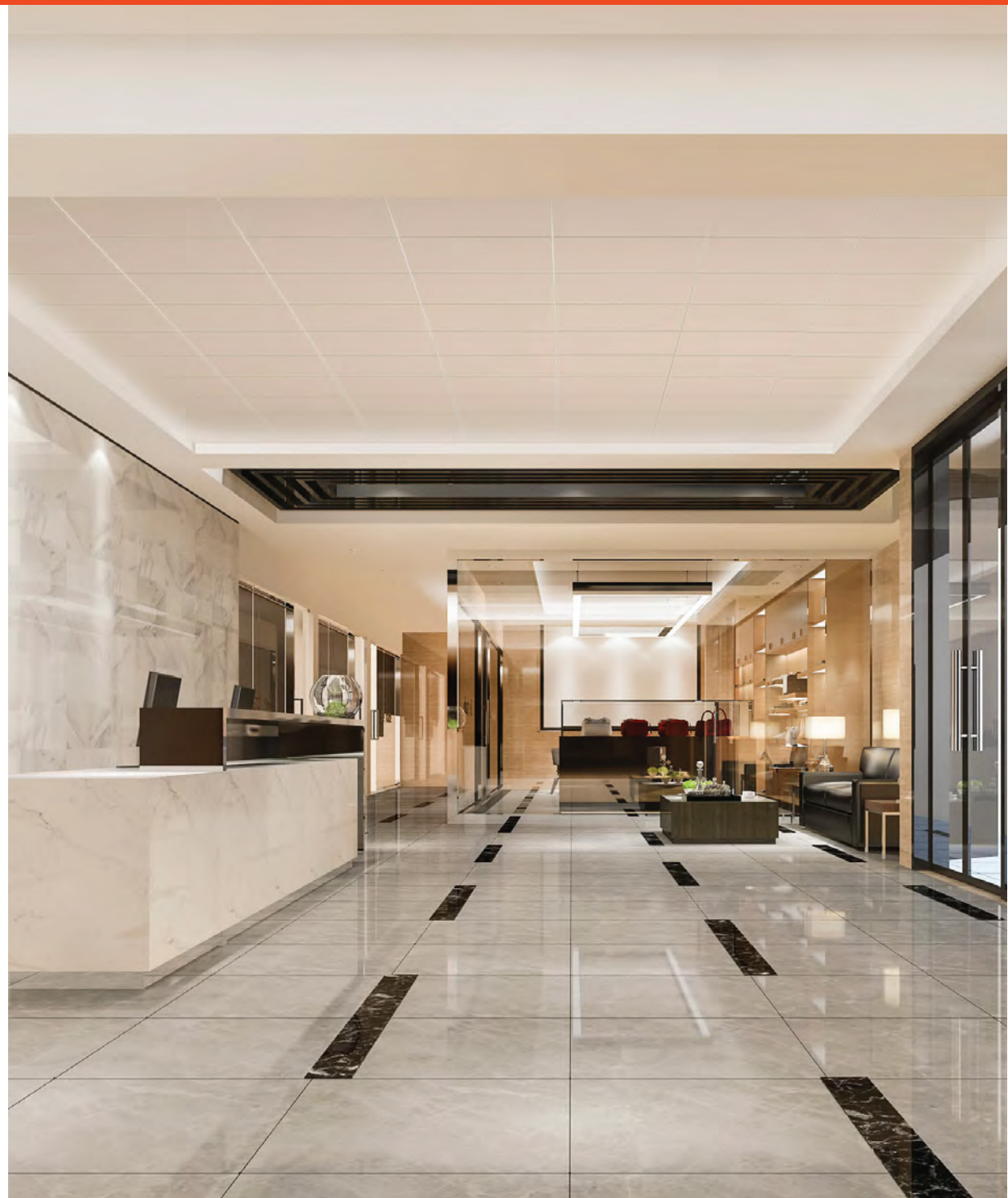
АКУСТИЛАЙН ГАММА

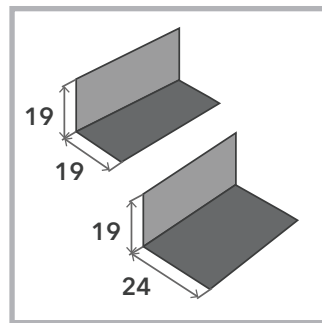
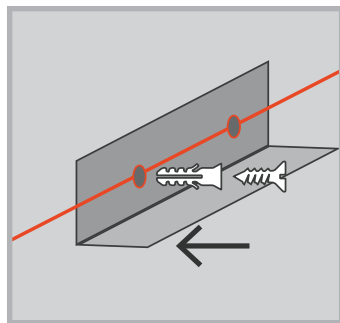
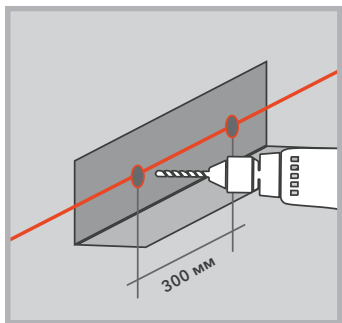
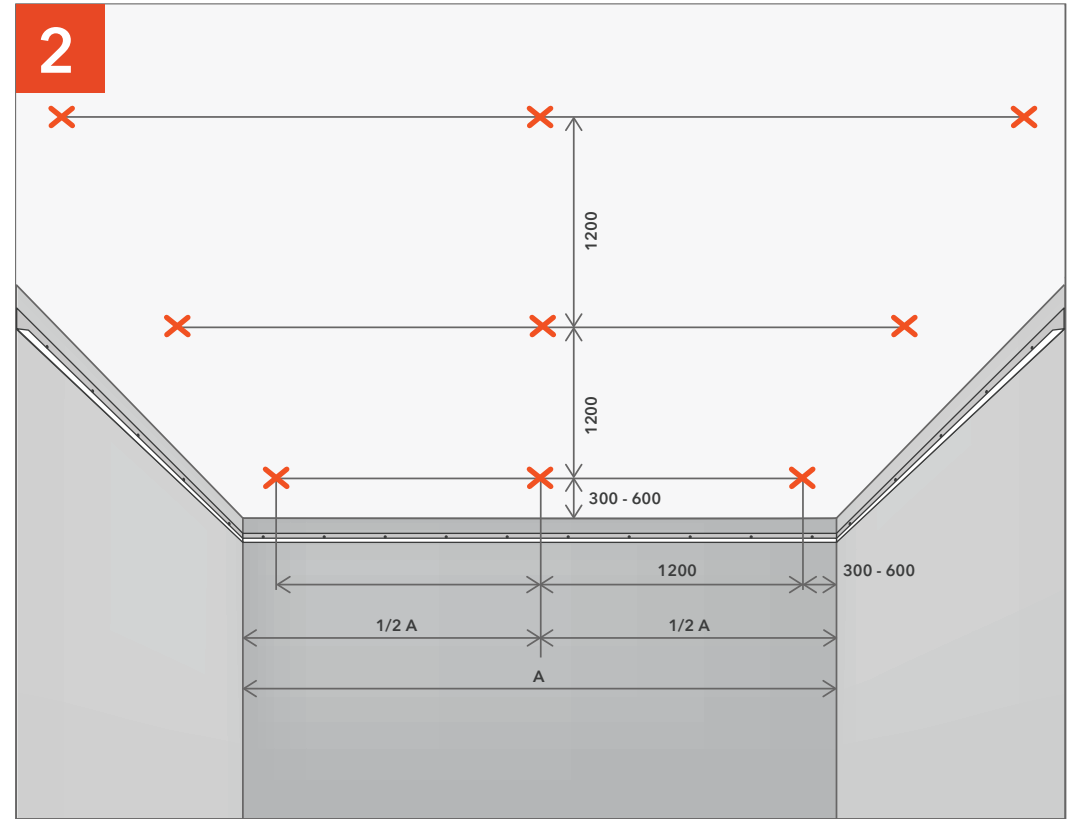
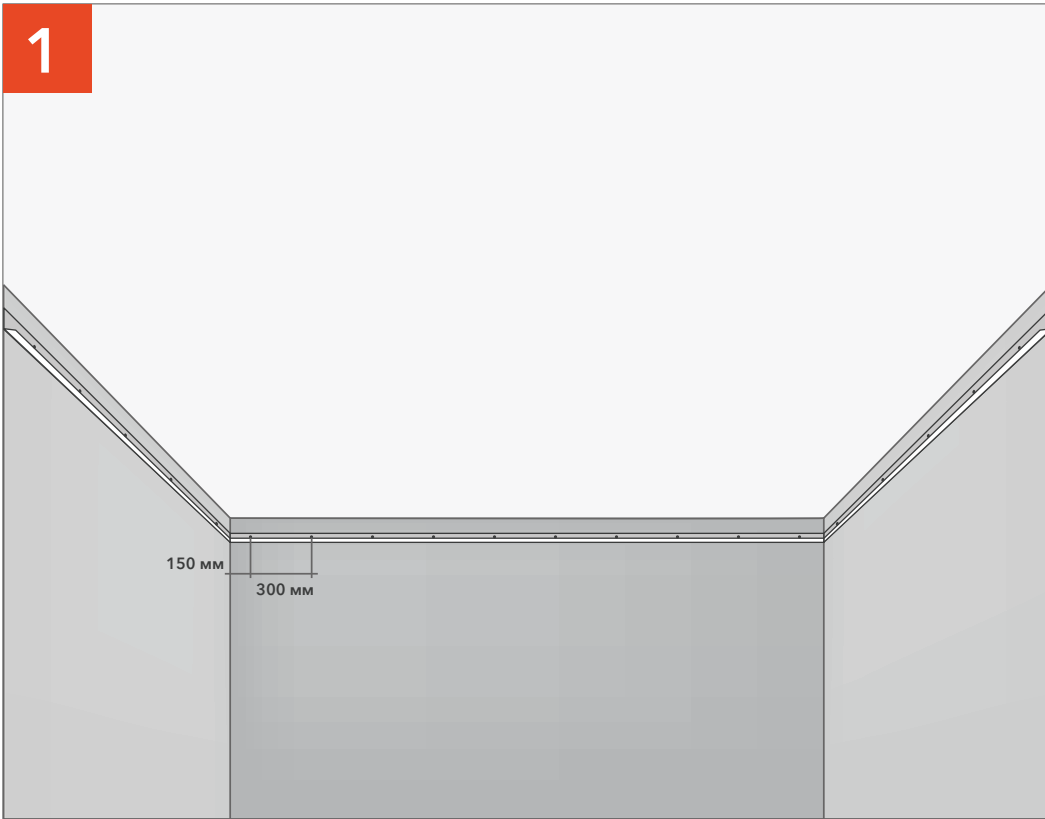
комплектующие для кромки X и E24: подвесная система T24

- Профиль монтажный Akustiline T24 ПН (24 x 28 мм x 0,6 м)
- Профиль монтажный Akustiline T24 ПН (24 x 28 мм x 1,2 м)
- Профиль монтажный Akustiline T24 НН (24 x 32 мм x 3,6 м)
- Угол универсальный Akustiline (19 x 19 мм x 3 м)
- Угол универсальный Akustiline (19 x 24 мм x 3 м)
- Регулируемый европодвес для системы Akustiline Ø2,5мм 2 или 4 отверт.

комплектующие для кромки E15: подвесная система T15

- Профиль монтажный Akustiline T15 ПН (15 x 28 мм x 0,6 м)
- Профиль монтажный Akustiline T15 ПН (15 x 28 мм x 1,2 м)
- Профиль монтажный Akustiline T15 НН (15 x 32 мм x 3,6 м)
- Угол универсальный Akustiline (19 x 19 мм x 3 м)
- Угол универсальный Akustiline (19 x 24 мм x 3 м)
- Регулируемый европодвес для системы Akustiline Ø2,5мм 2 или 4 отверт.





Устанавливаем угол универсальный Akustiline T.

Делаем разметку под регулируемый европодвес для системы Akustiline T24 или T15.

ПОДВЕСНЫЕ ПОТОЛКИ AKUSTILINE GAMMA

СХЕМЫ МОНТАЖА ПОДВЕСНОЙ СИСТЕМЫ АКУСТИЛАЙН Т

ДЛЯ ПАНЕЛЕЙ РАЗМЕРОМ 600X600 мм.

схема 1

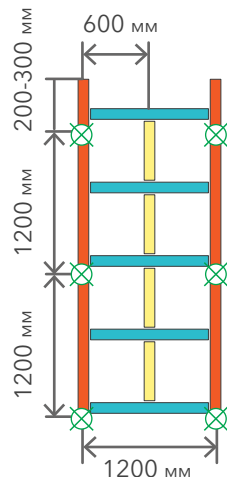


схема 2

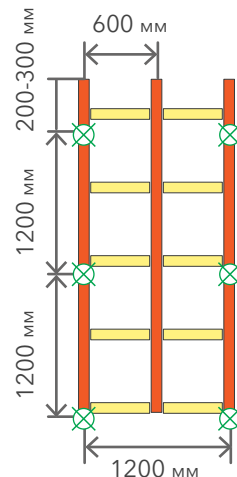
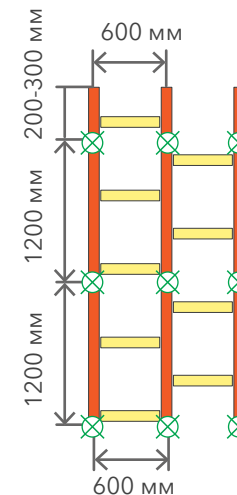


схема 3



ДЛЯ ПАНЕЛЕЙ РАЗМЕРОМ 1200X600 мм.

схема 4

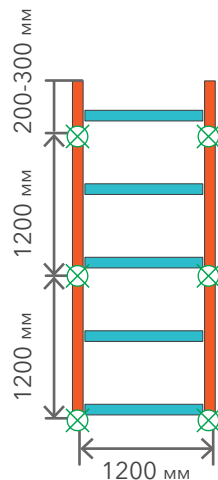


схема 5

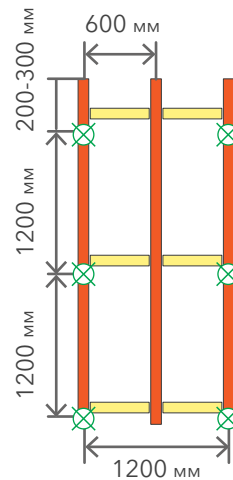
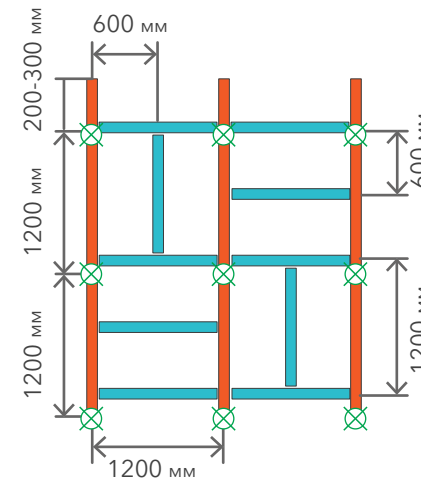
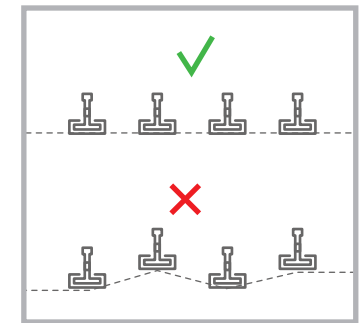
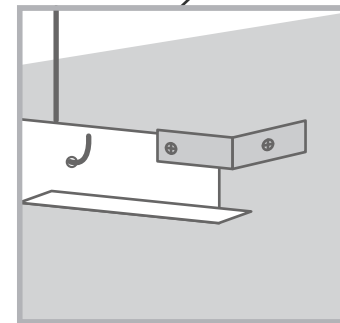
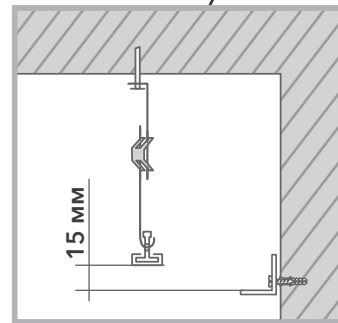
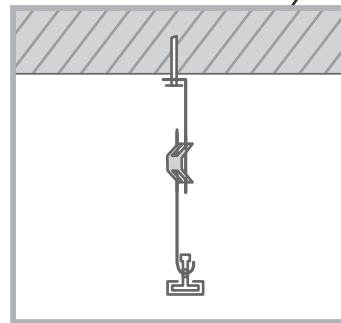
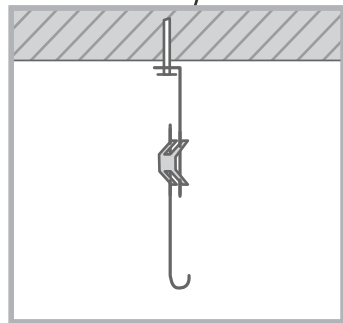
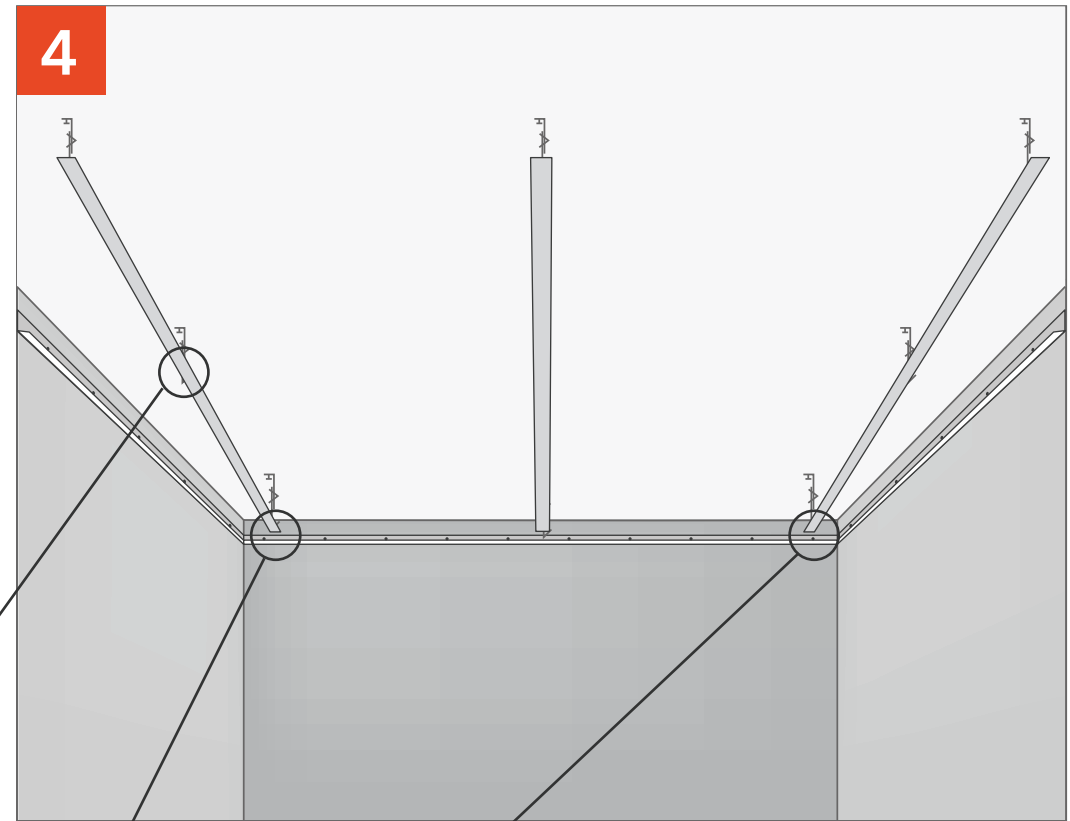
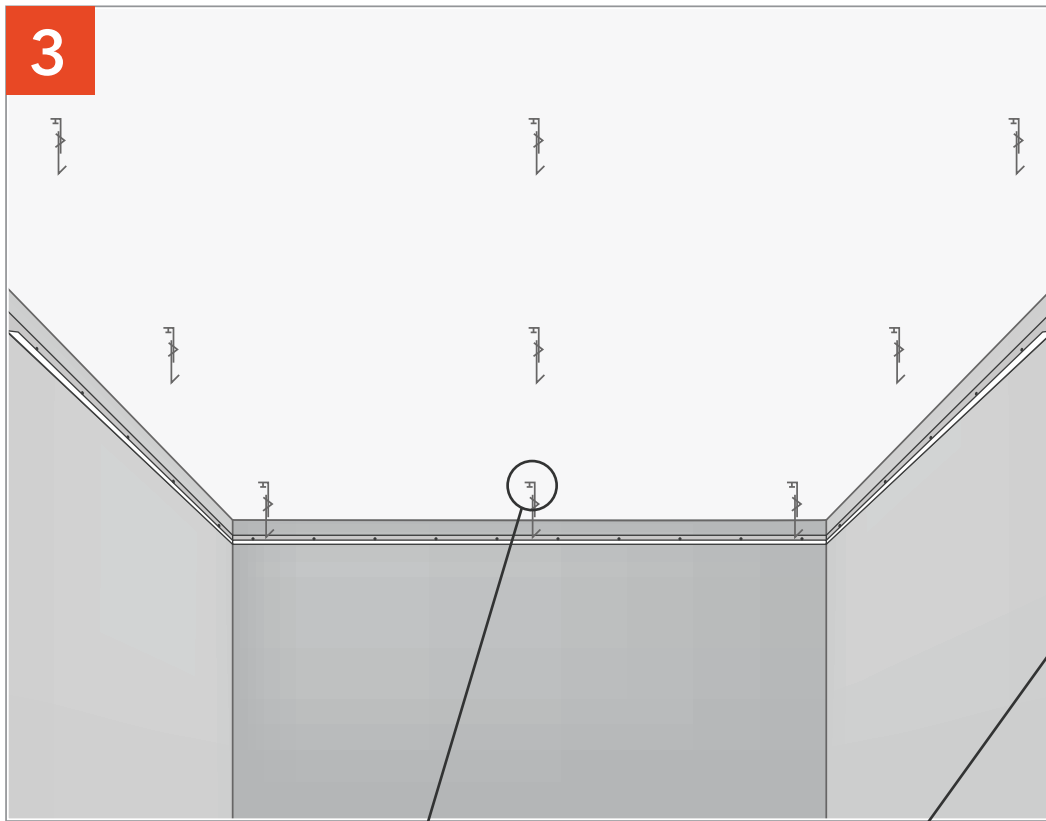


схема 6



⊗ - расстановка подвесов

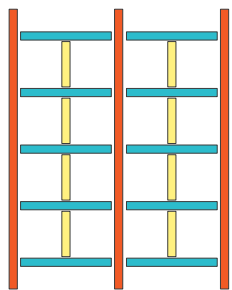
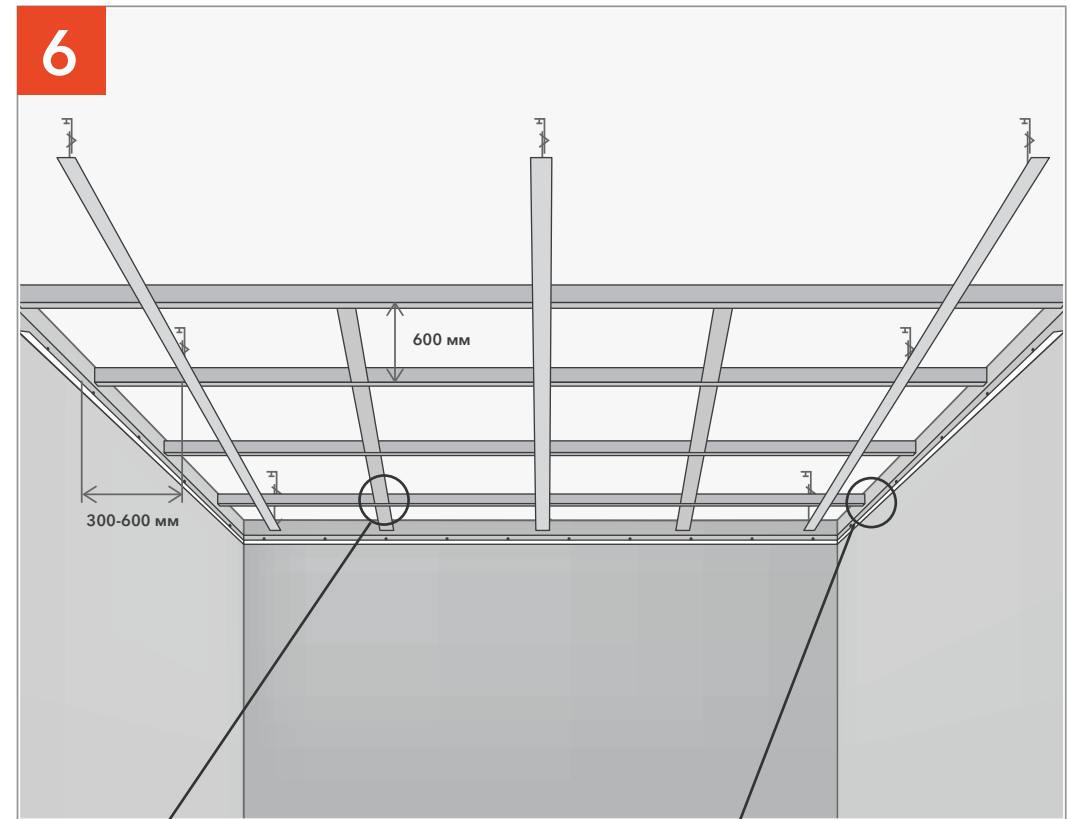
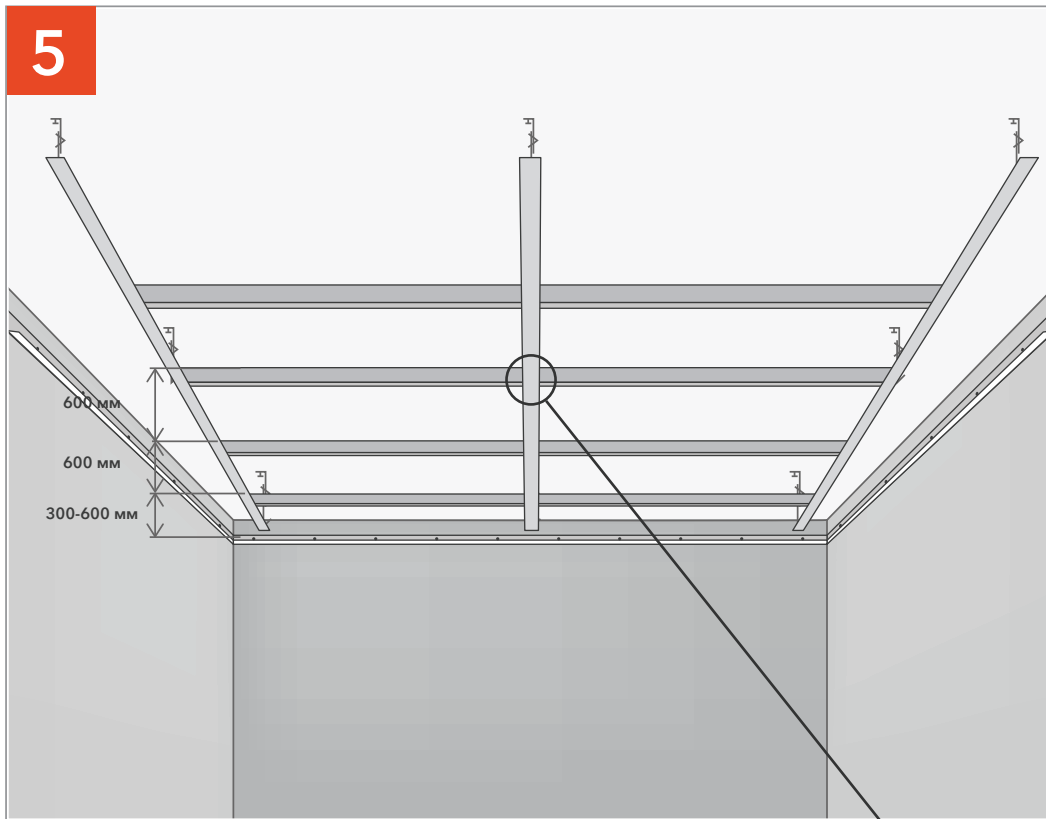
Подсистема T24	Длина, мм	Подсистема T15	Длина, мм
Akustiline T24 НН	3600	Akustiline T15 НН	3600
Akustiline T24 ПН	1200	Akustiline T15 ПН	1200
Akustiline T24 ПН	600	Akustiline T15 ПН	600



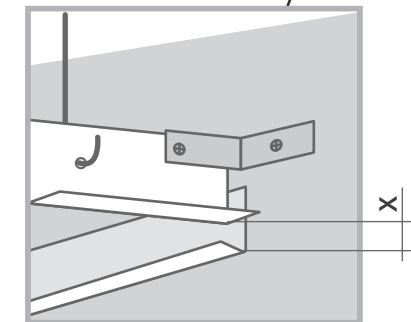
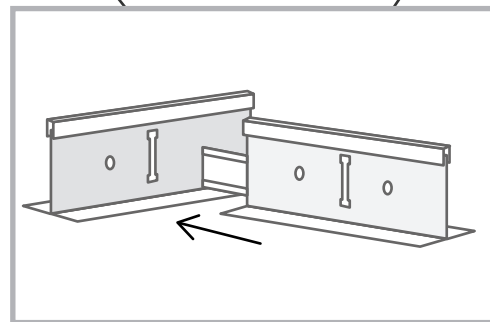
Фиксируем регулируемый подвес для системы Akustiline T24 или T15 с помощью анкер-клина.

Устанавливаем профиль НН длиной 3600 мм и выравниваем все в одну плоскость. Фиксируем к стене уголками.

ПОДВЕСНЫЕ ПОТОЛКИ AKUSTILINE GAMMA



Профили	Длина, мм
	3600
	1200
	600

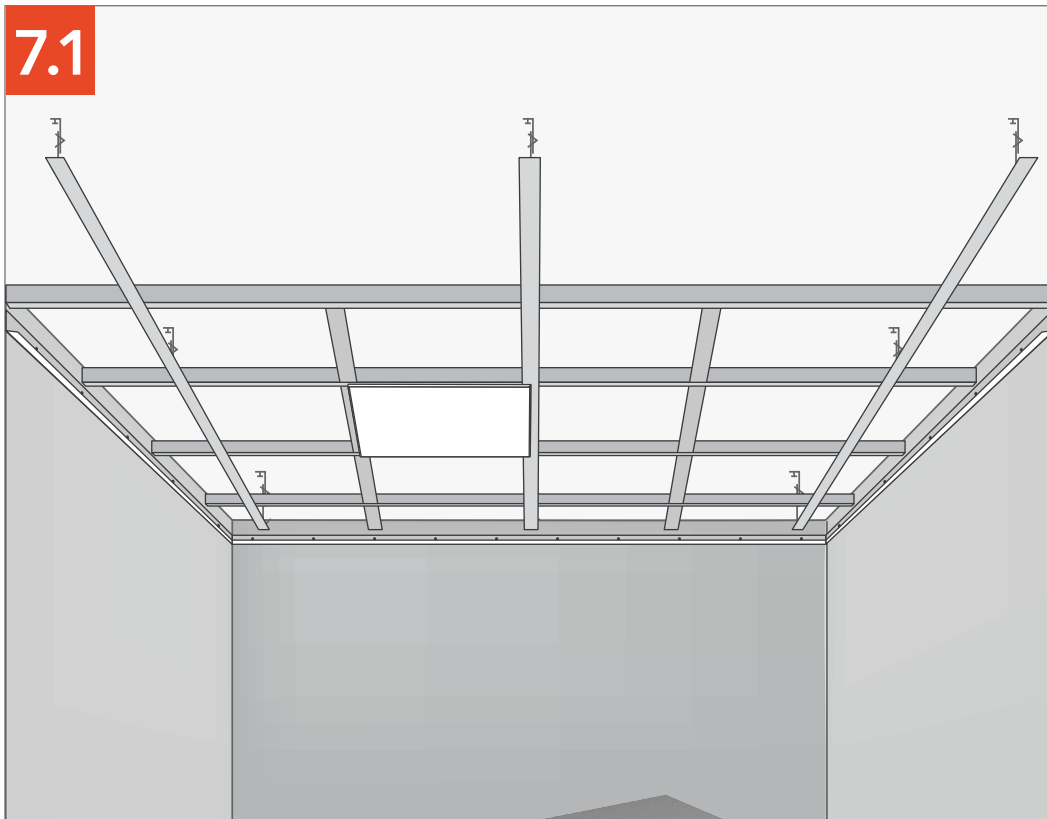


Устанавливаем профиль Акустилайн Т24 или Т15 ПН 1200 с шагом 600. Первый профиль от стены располагаем на расстоянии 300-600 мм.

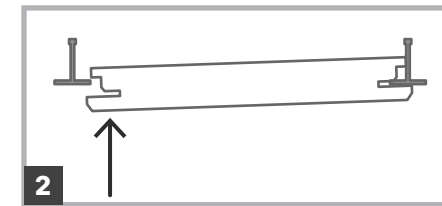
Устанавливаем профиль Акустилайн Т24 или Т15 ПН длиной 600 мм с шагом 600. Крайние профиля фиксируем уголком к стене, придерживаясь перепада высот X в 7 мм (Акустилайн Гамма Е) или 15 мм (Акустилайн Гамма X).

ПОДВЕСНЫЕ ПОТОЛКИ AKUSTILINE GAMMA

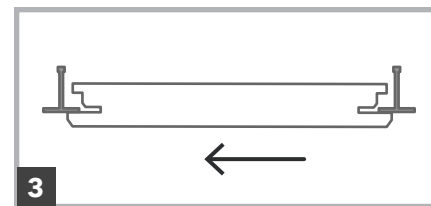
7.1



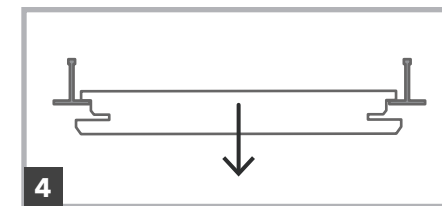
1 Вставьте край панели демонтажным пазом в Т-образный профиль.



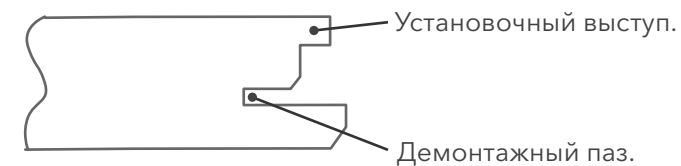
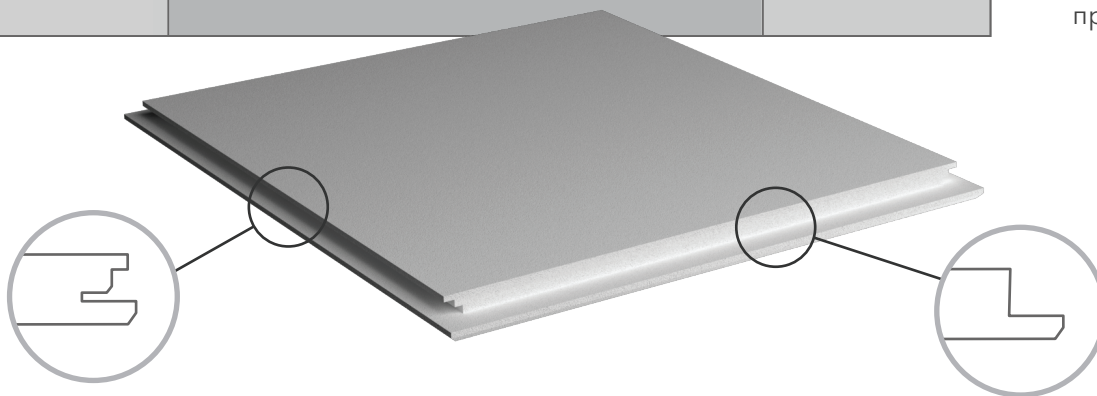
2 Поднимите верхнюю сторону противоположного края панели над Т-образным профилем.



3 Отведите панель назад так, чтобы установочный выступ края панели лежал на Т-образном профиле.



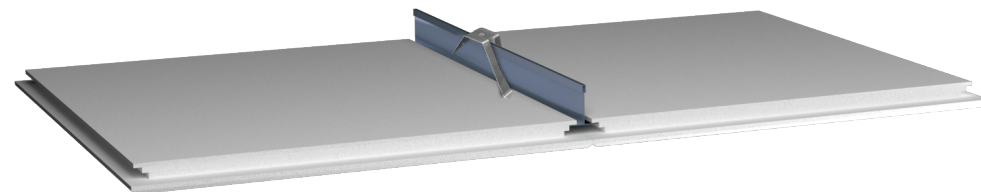
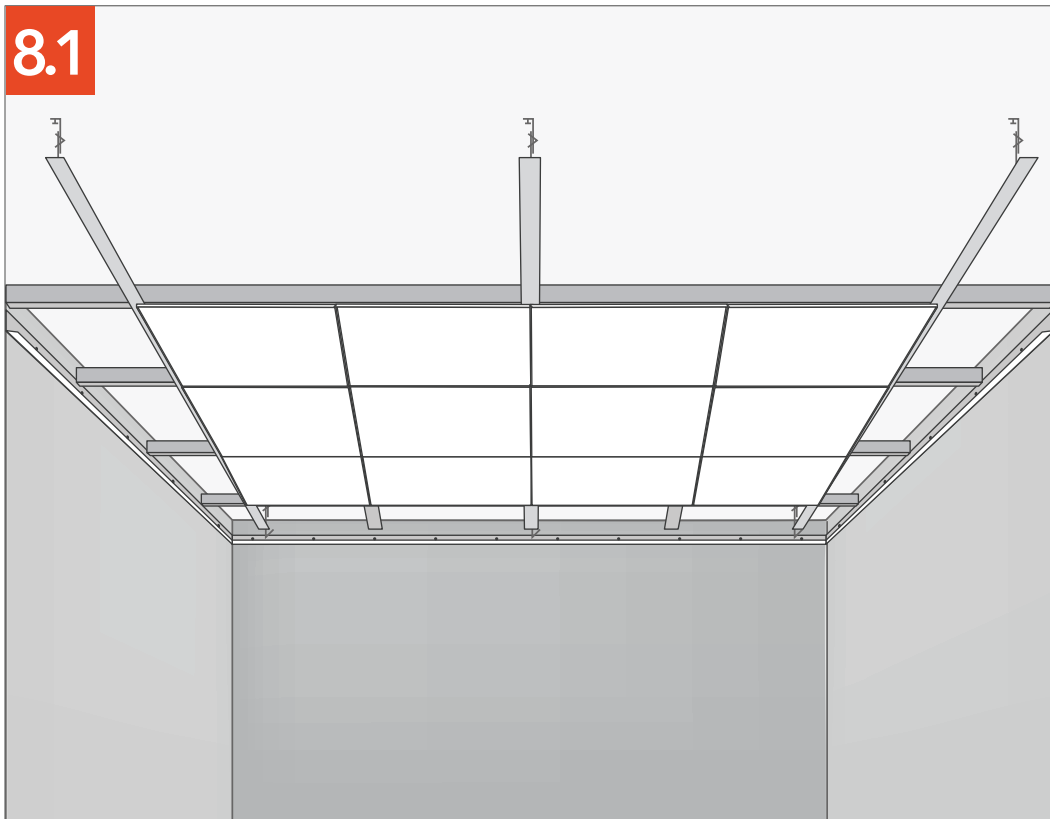
4 Аккуратно установите противоположный край панели в нужное положение.



Монтируем плиты Акустилайн Гамма X.

ПОДВЕСНЫЕ ПОТОЛКИ AKUSTILINE GAMMA X

8.1



Монтируем остальные плиты Акустилайн Гамма X по аналогичной схеме, кроме периметра.

После монтажа панели установить клипсы для предотвращения подвижки плит, из расчета 2 клипсы на панель 0,6X0,6 м и 4 клипсы на панель 1,2X0,6 м.

ПОДВЕСНЫЕ ПОТОЛКИ AKUSTILINE GAMMA X

СХЕМЫ РАССТАНОВКИ КЛИПС

схема 1

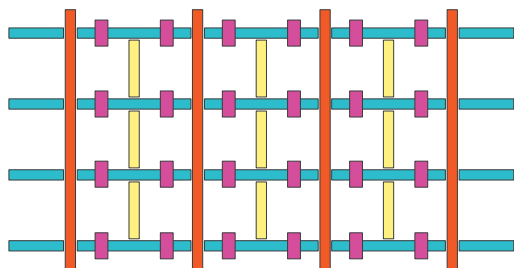


схема 2

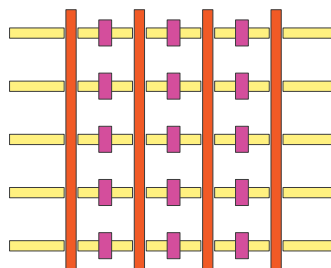


схема 3

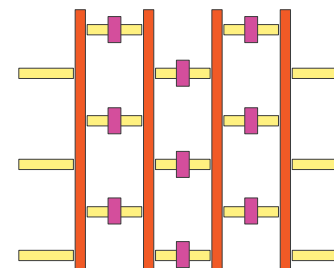


схема 4

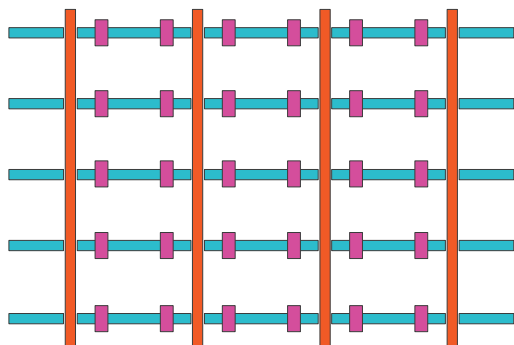


схема 5

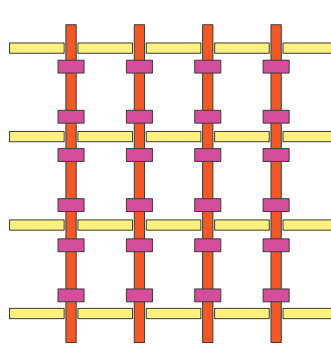
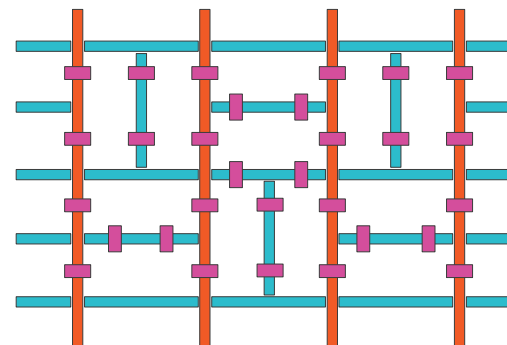


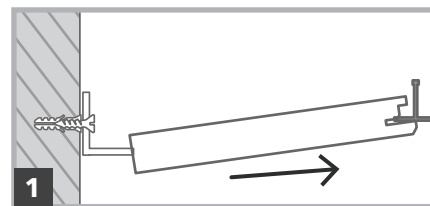
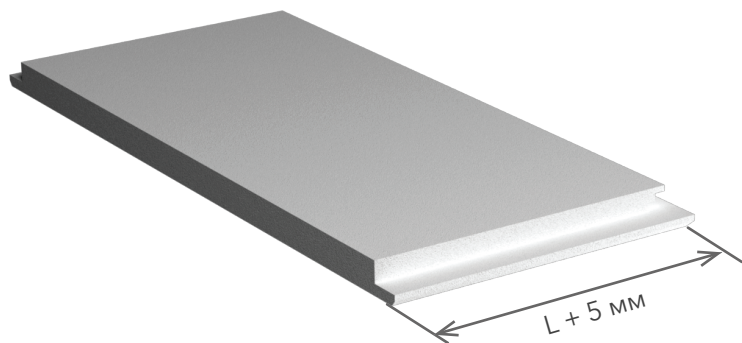
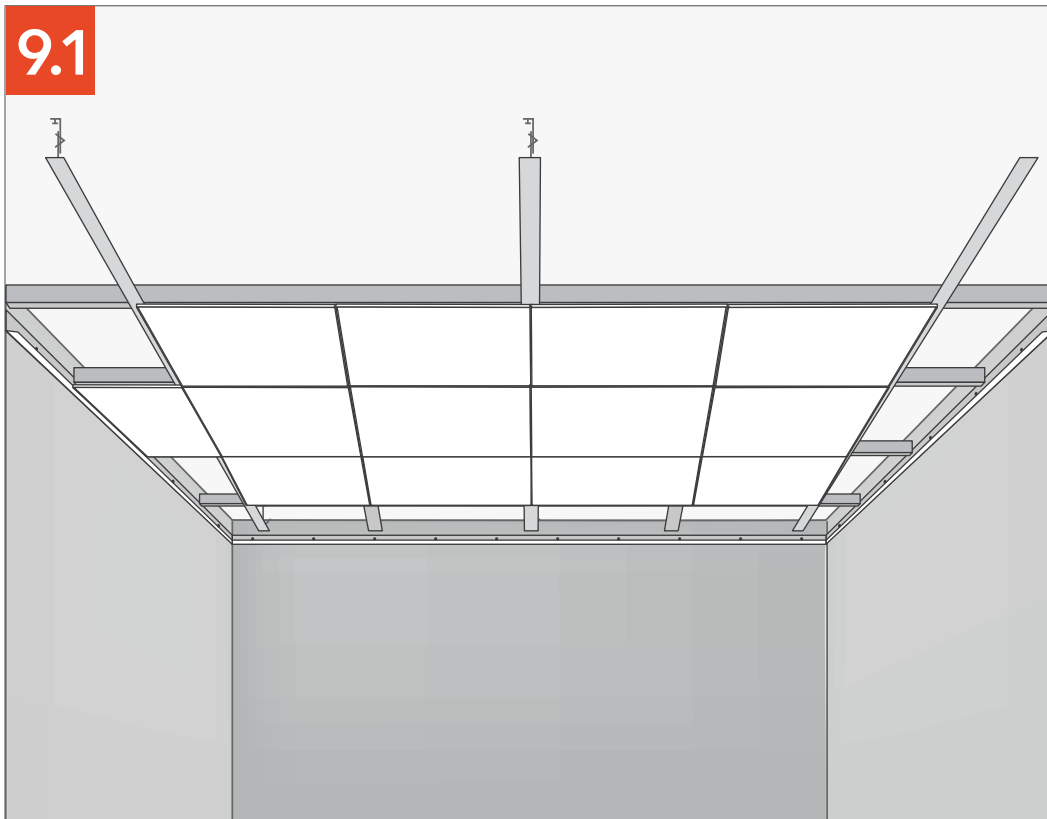
схема 6



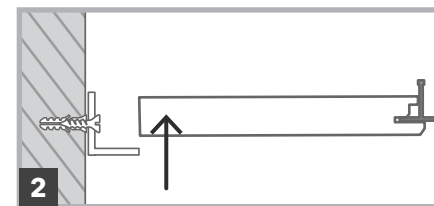
■ - расстановка клипс

Подсистема T24	Длина, мм	Подсистема T15	Длина, мм
Akustiline T24 НН	3600	Akustiline T15 НН	3600
Akustiline T24 ПН	1200	Akustiline T15 ПН	1200
Akustiline T24 ПН	600	Akustiline T15 ПН	600

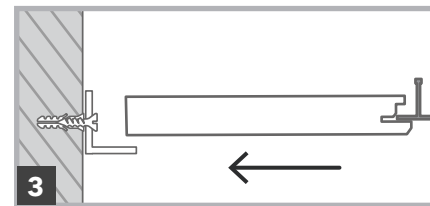
9.1



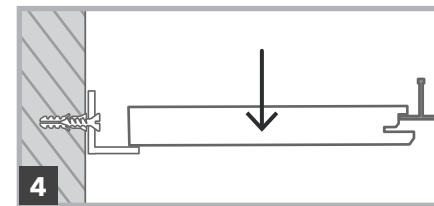
1 Вставьте край панели
демонтакным пазом
в Т-образный профиль.



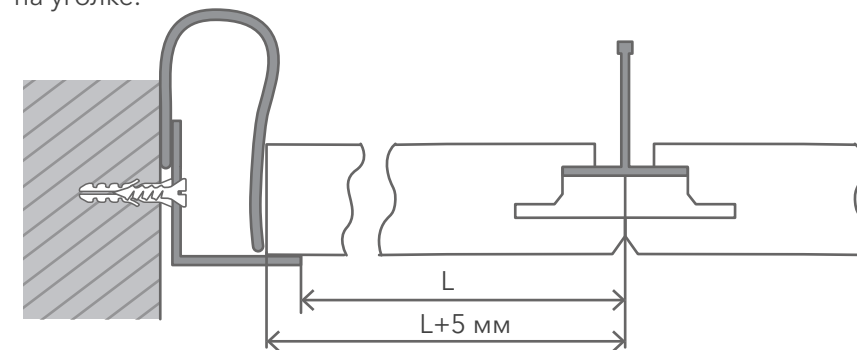
2 Поднимите левую сторону
панели над уголком.



3 Отведите панель назад так,
чтобы установочный выступ
края панели лежал на Т-образном
профиле, а обрезанный край -
на уголке.



4 Аккуратно установите
противоположный край панели
на уголок.

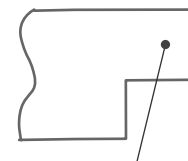
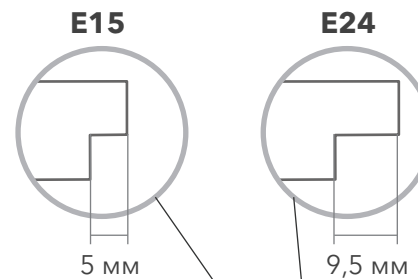
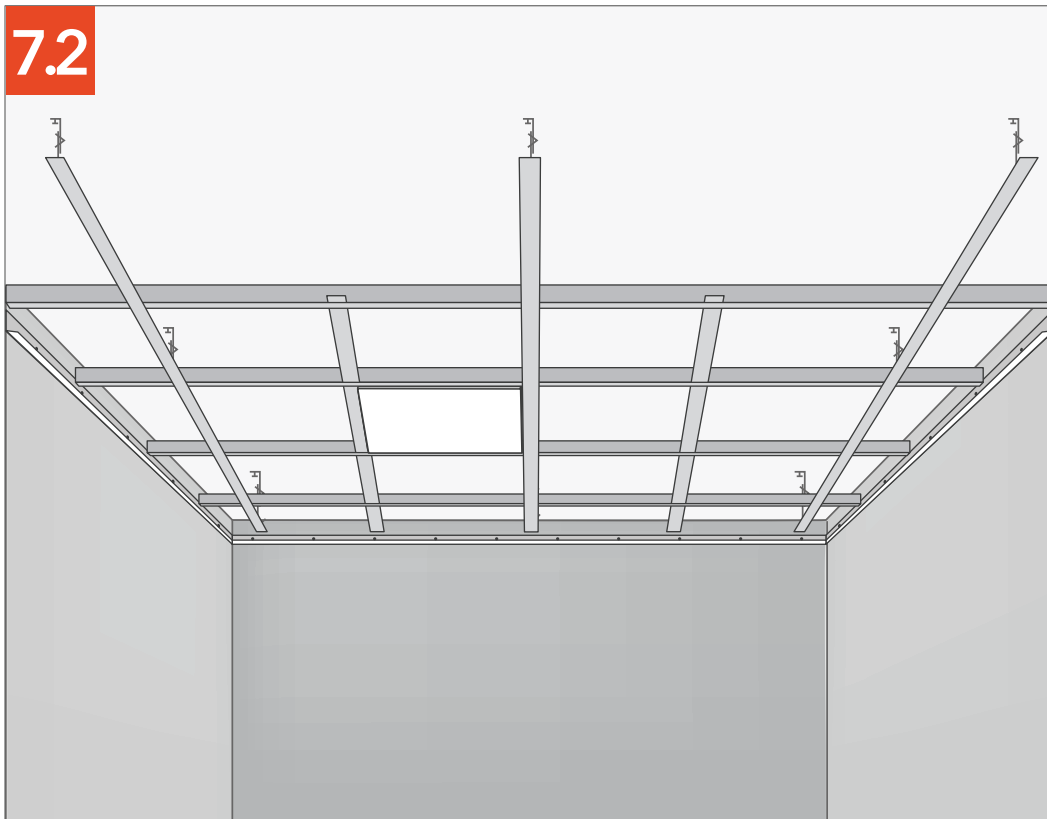


Монтируем плиты Акустилайн Гамма Х по периметру потолка.

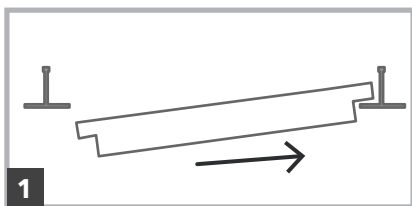
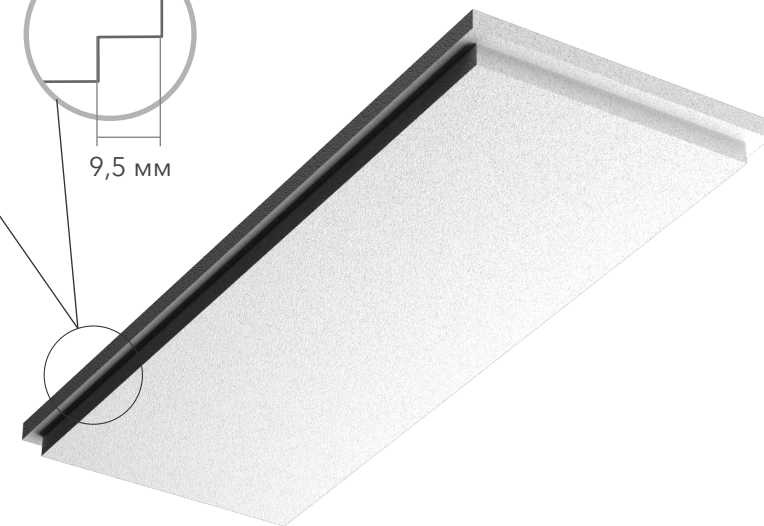
При необходимости устанавливаем фиксирующие пружины.

ПОДВЕСНЫЕ ПОТОЛКИ AKUSTILINE GAMMA X

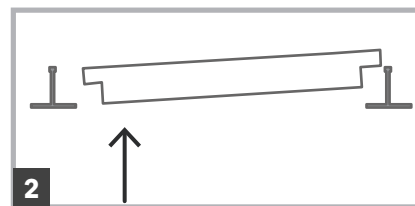
7.2



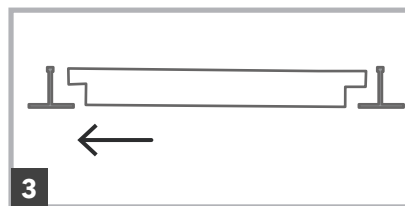
Установочный выступ



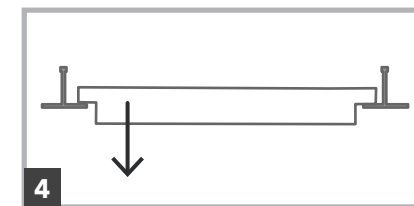
1 Заведите край панели установочным выступом на T-образный профиль.



2 Поднимите панель таким образом, чтобы левый установочный выступ оказался над вторым профилем.



3 Отведите панель влево так, чтобы оба установочных выступа края панели лежали на T-образных профилях.

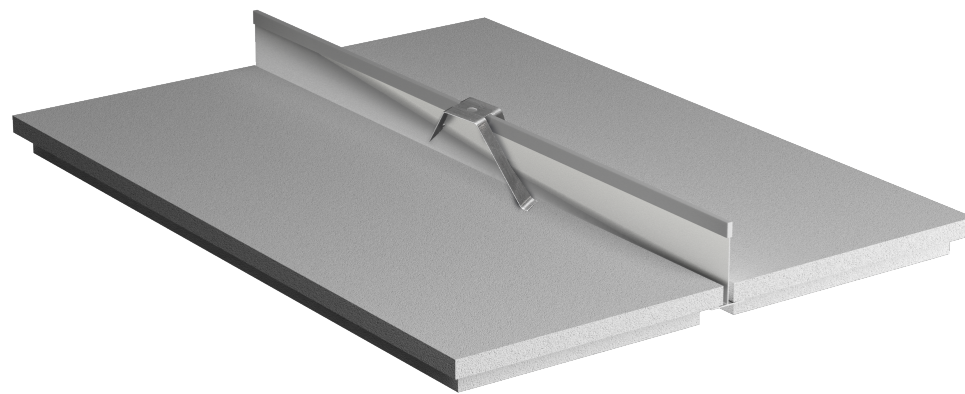
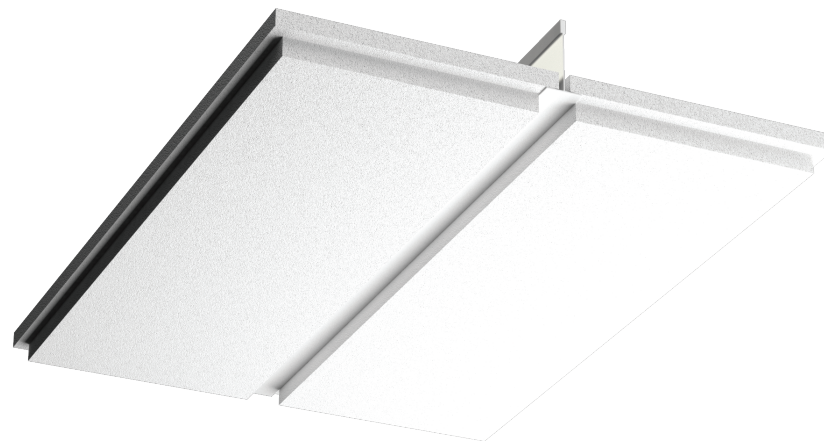
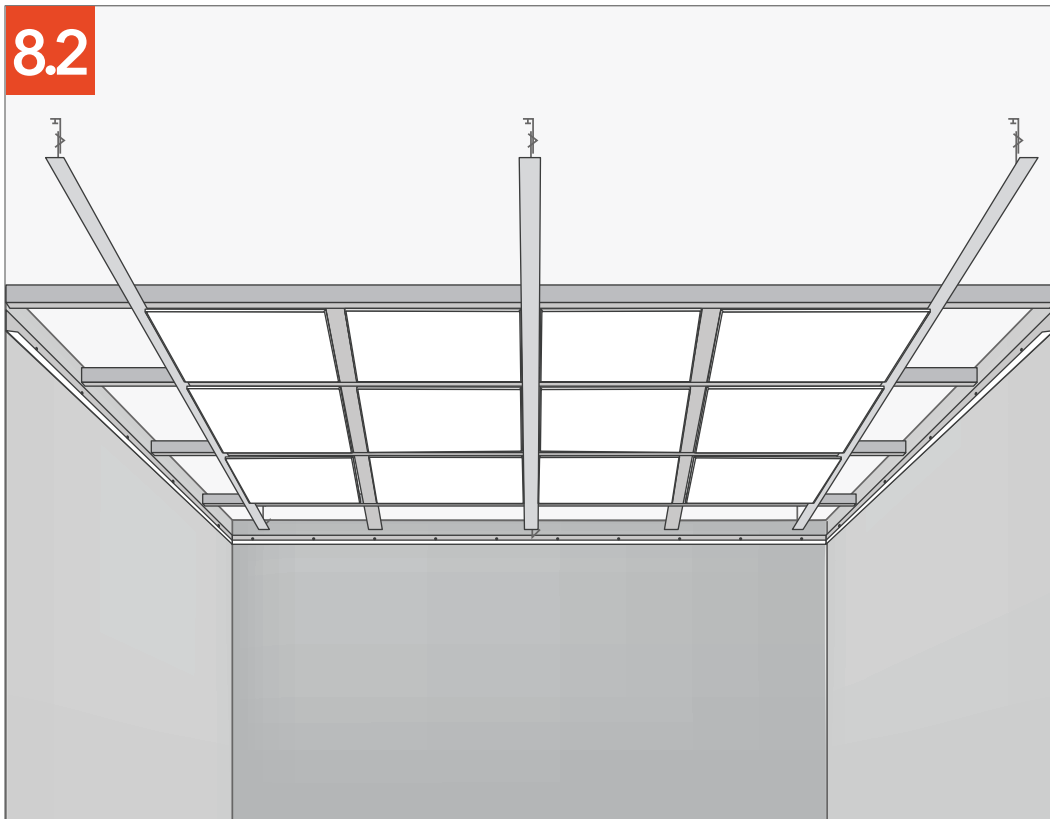


4 Аккуратно установите установочные выступы на T-образные профили.

Монтируем плиты Акустилайн Гамма Е.

ПОДВЕСНЫЕ ПОТОЛКИ AKUSTILINE GAMMA E

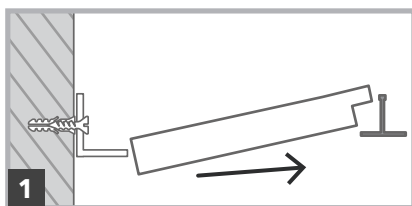
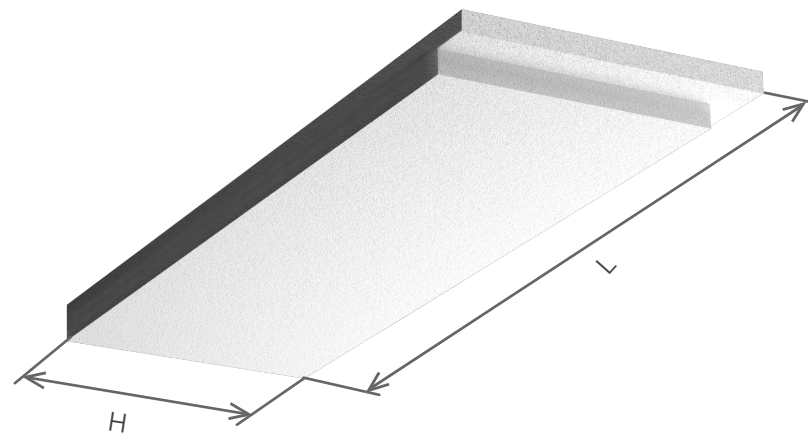
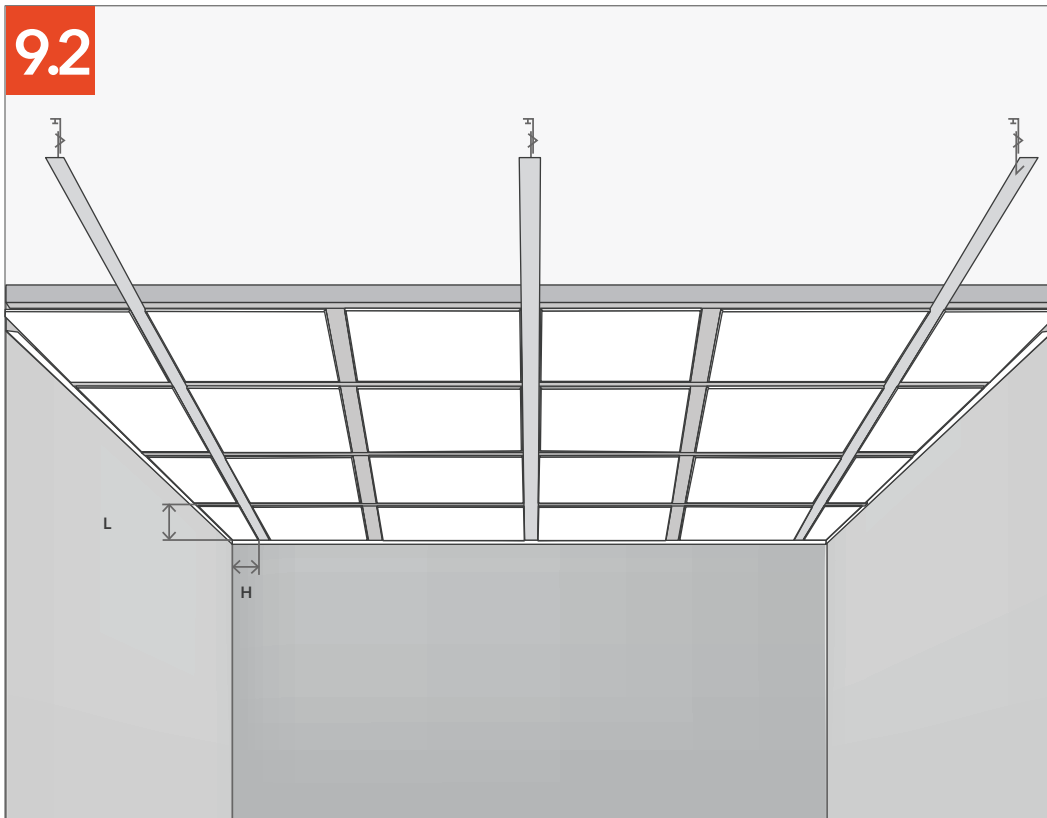
8.2



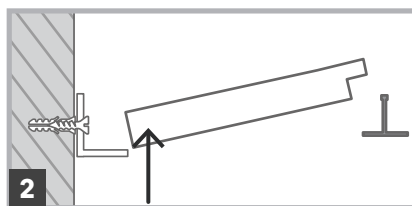
Монтируем остальные плиты Акустилайн Гамма Е по аналогичной схеме, кроме периметра.
После монтажа панели установить клипсы для предотвращения подвижки плит, из расчета 2 клипсы на панель 0,6X0,6 м и 4 клипсы на панель 1,2X0,6 м.

ПОДВЕСНЫЕ ПОТОЛКИ AKUSTILINE GAMMA E

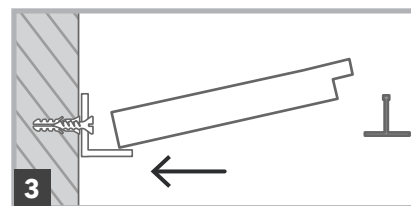
9.2



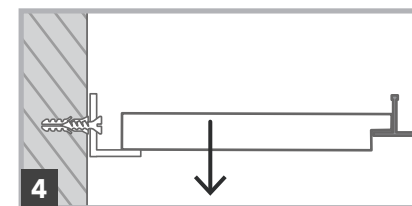
Заведите край панели установочным выступом на Т-образный профиль.



Поднимите левую сторону панели над уголком.



Отведите панель назад так, чтобы установочный выступ края панели лежал на Т-образном профиле, а обрезанный край - на уголке.



Аккуратно установите противоположный край панели на уголок.

Монтируем оставшиеся плиты по периметру.

ПОДВЕСНЫЕ ПОТОЛКИ AKUSTILINE GAMMA E