

Министерство строительства
и жилищно-коммунального хозяйства Российской Федерации
Федеральное автономное учреждение «Федеральный центр нормирования,
стандартизации и оценки соответствия в строительстве»



МЕТОДИЧЕСКОЕ ПОСОБИЕ

АЛЬБОМ ТИПОВЫХ ТЕХНИЧЕСКИХ РЕШЕНИЙ

ТОНКИХ ЗВУКОИЗОЛИРУЮЩИХ ОГРАЖДАЮЩИХ КОНСТРУКЦИЙ

ВЕРСИЯ ТС/01.2020/РД/С/RU

МОСКВА 2021



**TECHNO
SONUS**

Введение

Методическое пособие разработано в соответствии с положениями нормативной документации по разделу строительная акустика:

СП 51.13330.2011 - Защита от шума

СНиП 23-03-2003 - Актуализированная редакция (с Изменением N 1)

СП 23-103-2003 - Проектирование звукоизоляции ограждающих конструкций жилых и общественных зданий

СП 275.1325800.2016 - Конструкции ограждающие жилых и общественных зданий. Правила проектирования звукоизоляции

СП 55-101-2000 - Ограждающие конструкции с применением гипсокартонных листов

СП 29.13330.2011 - Полы

СНиП 2.03.13-88 - Актуализированная редакция (с Изменением N 1) для оказания содействия проектировщикам в осуществлении грамотного и рационального проектирования, обеспечивающего соответствие нормативными требованиями к защите от шума.

Методическое пособие предоставляет проектировщику обширный набор конструкций, реализующих требуемые нормативные значения звукоизоляции типовых ограждений жилых и общественных зданий. **НИИСФ РААСН** проведена техническая экспертиза, а также проверка и систематизация результатов испытаний многослойных звукоизолирующих каркасных и бескаркасных перегородок, обшивок стен и потолков, а также конструкций полов.

Звукоизолирующие системы, содержащие в своем составе специализированные материалы, в разные периоды времени успешно прошли сертификационные испытания в **НИИСФ РААСН**. На основании указанной экспертизы, с учетом результатов упомянутых сертификационных испытаний, разработаны представленные в методическом пособии типовые инженерные решения для тонких звукоизолирующих ограждающих конструкций.

Методические указания по проектированию типовых технических решений тонких звукоизолирующих конструкций разработаны на основе материалов **НИИСФ РААСН** при участии специалистов компании «ТехноСонус».

Федеральное государственное бюджетное учреждение
«Научно-исследовательский институт строительной физики
Российской академии архитектуры и строительных наук»
(НИИСФ РААСН)



МИНИСТЕРСТВО СТРОИТЕЛЬСТВА И ЖИЛИЩНО-КОММУНАЛЬНОГО ХОЗЯЙСТВА РОССИЙСКОЙ ФЕДЕРАЦИИ
(МИНСТРОЙ РОССИИ)



федеральное государственное бюджетное учреждение
«Научно-исследовательский институт строительной физики
Российской академии архитектуры и строительных наук»
(НИИСФ РААСН)



Исх. от 22.10.2021 № 1038/50

ЗАКЛЮЧЕНИЕ

Специалистами НИИСФ РААСН проведена техническая экспертиза, а также проверка и систематизация результатов лабораторных расчетов и испытаний многослойных звукоизолирующих каркасных перегородок, звукоизолирующих обшивок стен, звукоизолирующих обшивок потолков, звукоизолирующих полов (далее «звукоизолирующие системы ТехноСонус»)

Звукоизолирующие системы ТехноСонус, содержащие в своем составе специализированные акустические материалы, успешно прошли сертификационные испытания в НИИСФ РААСН. На основании указанной экспертизы с учетом результатов сертификационных испытаний был разработан настоящий Альбом типовых решений звукоизоляционных конструкций (версия ТС/01.2020./ПД/С/РУ), который выполнен в развитии предыдущей версии Альбома (ТС/02.2015/РУ). Относительной особенностью новой версии является возможность использования Альбома в BIM-проектировании объектов.

Содержащиеся в Альбоме типовые инженерные решения рекомендованы для применения при проектировании и строительстве, в том числе, при реконструкции и реставрации жилых и общественных зданий и сооружений любого назначения с целью улучшения звукоизоляции ограждающих конструкций, а также защиты помещений от проникновения в них шумов и вибраций.

Содержащиеся в Альбоме типовые инженерные решения рекомендованы для применения при проектировании и строительстве, в том числе при реконструкции и реставрации жилых и общественных зданий и сооружений любого назначения с целью улучшения звукоизоляции ограждающих конструкций, а также защиты помещений от проникновения в них шумов и вибраций.

Директор



И.Л. Шубин

Министерство строительства
и жилищно-коммунального хозяйства Российской Федерации
Федеральное автономное учреждение «Федеральный центр нормирования,
стандартизации и оценки соответствия в строительстве»



МАТЕРИАЛЫ ДЛЯ BIM-ПРОЕКТИРОВАНИЯ
ВЫ МОЖЕТЕ СКАЧАТЬ НА САЙТЕ



NIISF.RU



MINSTROYRF.GOV.RU



TECHNOSONUS.RU

Название раздела/ приложения	Содержание Альбома	Номера страницы	
		Вводная часть	Графическая часть
Введение	Общие сведения и краткие описания конструкций	0.2	
Раздел I	Звукоизолирующие каркасные перегородки		1.1 (1)
Раздел II	Звукоизолирующие облицовки стен		2.1 (1)
Раздел III	Звукоизолирующие обшивки потолков		3.1 (1)
Раздел IV	Звукоизолирующие конструкции полов		4.1 (1)
Раздел V	Решения для деревянного домостроения		5.1 (1)
Раздел VI	Акустические решения для инженерных коммуникаций		6.1
Приложение А	Виброизоляция инженерного оборудования		П.1
Приложение Б	Перечень акустических материалов и конструктивных элементов		П.4
Приложение В	Спецификация стальных и крепёжных элементов		П.6
Приложение Г	Нормативные данные (выписка из СП 51.13330.2011 Защита от шума. Актуализированная редакция СНиП 23-03-2003):		П.7
	Таблица 1 - Предельно допустимые и допустимые уровни звукового давления, уровни звука, эквивалентные и максимальные уровни звука, проникающего шума, в помещениях жилых и общественных зданий и шума на территории жилой застройки		П.7
	Таблица 2 - Требуемые нормативные индексы изоляции воздушного шума ограждающих конструкций и приведенные уровни ударного шума перекрытий при передаче звука сверху вниз		П.9
	Таблица 3 - Нормативные индексы приведенного уровня ударного шума (для перекрытия нижнего помещения) при передаче звука снизу вверх		П.12
	Таблица 4 - Оценочные спектры изоляции воздушного шума, приведенного уровня ударного шума, а также эталонный спектр шума транспортного потока		П.13
Приложение Д	Таблица 5 - Величины уменьшения индексов изоляции конструкций при их применении в натуральных условиях		П.13
	Основные термины и определения		П.14
Приложение Д	Методика расчёта звукоизоляции внутренних ограждающих конструкций жилых и общественных зданий (выписка из СП 23-103-2003 Проектирование звукоизоляции ограждающих конструкций жилых и общественных зданий)		П.16

Общие сведения

Альбом “Типовые технические решения тонких звукоизолирующих ограждающих конструкций” (версия ТС/00.2020/РДС/С/РУ) разработан на основе материалов НИИСФ РААСН при участии специалистов компании ТехноСонус. Альбом содержит рабочие чертежи основных узлов, применяемых при решении задач защиты от шума методами звукоизоляции, которые могут быть использованы при выполнении проектных работ.

Использование в каркасно-облицовочных и бескаркасных конструкциях традиционных и специальных звукоизолирующих материалов, реализуемых компанией ТехноСонус, способствует установлению соответствия как нормативным, так и повышенным требованиям к звукоизоляции ограждающих конструкций, что подтверждают результаты испытаний и технической экспертизы, проведенных в НИИСФ РААСН, а также практический опыт их регулярного применения на объектах строительства.

Целью разработки настоящего Альбома является создание типовой проектной базы для внедрения в отечественную строительную практику звукоизолирующих систем, способствующих сочетанию эффективного решения задач по снижению шума с высококачественной чистовой отделкой помещений на основе применения современных материалов, получивших распространение в практике отечественного и зарубежного строительства.

Звукоизолирующие системы, приведенные в настоящем Альбоме, рекомендованы НИИСФ РААСН для применения при проектировании, строительстве, реконструкции и реставрации жилых, общественных и производственных зданий любого назначения с целью улучшения звукоизоляции ограждающих конструкций, а также для защиты помещений от проникновения в них всех видов шумов и вибраций.

В приложении А приводятся рекомендации по виброизоляции инженерного оборудования.

Краткое описание и условные обозначения акустических материалов и конструкций, нашедших применение в звукоизолирующих системах, приведены в Приложении Б.

Спецификация крепёжных и металлических изделий приведена в Приложении В.

Приложение Г содержит нормативные требования, предусмотренные СП 51.13330.2011 Защита от шума. Актуализированная редакция СНиП 23-03-2003 (с Изменением N 1), а также основные термины и определения.

Методика расчета звукоизоляции внутренних ограждающих конструкций жилых и общественных зданий (выписка из СП 23-103-2003 “Проектирование звукоизоляции ограждающих конструкций жилых и общественных зданий”) приведена в Приложении Д.

Нормативы и методики

При составлении настоящего Альбома были использованы и/или учтены указанные ниже стандарты, нормативные и правовые акты РФ:

- СП 51.13330.2011 Защита от шума. Актуализированная редакция СНиП 23-03-2003 (с Изменением N 1).
- СП 23-103-2003 Проектирование звукоизоляции ограждающих конструкций жилых и общественных зданий.

- СП 20.13330.2011 Нагрузки и воздействия. Актуализированная редакция СНиП 2.01.07-85.
- СП 55-101-2000 Ограждающие конструкции с применением гипсокартонных листов.
- СП 29.13330.2011 Полы. Актуализированная редакция СНиП 2.03.13-88 (с Изменением N 1).
- СП 44.13330.2011 Административные и бытовые здания. Актуализированная редакция СНиП 2.09.04-87 (с Поправкой, с Изменениями N 1, 2).
- СП 54.13330.2016 Здания жилые многоквартирные. Актуализированная редакция СНиП 31-01-2003
- СП 55.13330.2016 Дома жилые одноквартирные. Актуализированная редакция СНиП 31-02-2001 (с Изменением N 1).
- СП 56.13330.2011 Производственные здания. Актуализированная редакция СНиП 31-03-2001 (с Изменениями N 1, 2).
- ГОСТ 31706-2011. Материалы акустические, применяемые в плавающих полах жилых зданий. Метод определения динамической жесткости.
- ГОСТ 23499-2009 Материалы и изделия звукоизоляционные и звукопоглощающие строительные. Общие технические условия.
- Федеральный закон N 123-ФЗ от 22.07.2008 "Технический регламент о требованиях пожарной безопасности".
- СанПиН 2.1.2.2645-10 "Санитарно-эпидемиологические требования к условиям проживания в жилых зданиях и помещениях" (с изменениями на 27 декабря 2010 года).
- ГОСТ Р 56769-2015 (ИСО 717-1:2013) Здания и сооружения. Оценка звукоизоляции воздушного шума.
- СП 254.1325800.2016 Здания и территории. Правила проектирования защиты от производственного шума.
- СП 275.1325800.2016 Конструкции ограждающие жилых и общественных зданий. Правила проектирования звукоизоляции.

При выборе конкретного конструктивного решения звукоизолирующей системы ТехноСонус, следует руководствоваться её функциональным назначением, требуемыми нормативными индексами изоляции воздушного шума ограждающих конструкций и приведенных уровней ударного шума перекрытий при передаче звука сверху вниз и снизу вверх (Приложение Г, таблицы 2 и 3).

Следует иметь в виду, что в натуральных условиях каркасно-обшивные перегородки и межквартирные стены имеют более низкую звукоизоляцию, чем определенная расчетным путём и/или измеренная в лабораторных условиях, из-за косвенной передачи шума, а также, как правило, более качественного монтажа в лабораторных условиях. Величины уменьшения звукоизоляции следует принимать по таблице 5 (Приложение Г).

Далее приводятся краткие описания звукоизолирующих систем ТехноСонус, области их применения, требования, предъявляемые к монтажу, а также некоторые рекомендации, связанные с их устройством.

Примечание: величины одночисловых индексов изоляции конструкций приведены без учета членов спектральной адаптации.

Раздел I

Звукоизолирующие каркасные перегородки

1. Описание, применение и свойства

Звукоизолирующие каркасные перегородки систем ТехноСонус, представленные в данном Альбоме (далее перегородки), могут быть применены при строительстве и реконструкции зданий любого типа и назначения. При правильно осуществленном монтаже с применением прокладочных материалов (ленты СтопЗвук ДВ/Лента ЗвукоИзол ВЭМ и СтопЗвук V100/Лента ВиброФлор,) и виброакустического герметика (Сонетик) передача структурного шума на примыкающие ограждающие конструкции будет значительно снижена.

Конструкции перегородок, приведенные в настоящем Альбоме, рассчитаны на высоту до 3,5 метров. В случае необходимости устройства перегородок большей высоты следует производить соответствующие конструктивные расчеты на прочность и устойчивость.

В таблице 1 приведены краткие описания устройства перегородок, их толщины, индексы изоляции воздушного шума (R_w , дБ) и номера листов в графической части Альбома, где указаны их частотные характеристики, принципиальные схемы и чертежи основных узлов примыкания их как к друг другу, так и к остальным ограждающим конструкциям.

Основную часть конструкций перегородок допускается применять для разделения помещений, к которым предъявляются повышенные требования к защите от шума (номера гостиных, переговорные, музыкальные комнаты и пр.).

Перегородки типа ТС-1.6 и ТС-1.7 возможно применять для разделения помещений кинотеатров.

Таблица 1

Тип	Краткое описание конструкций звукоизолирующих каркасных перегородок			Толщина, мм	R_w , дБ	Номера листов в графической части
	Описание устройства звукоизолирующей части					
	Каркас	Заполнение	Облицовка			
1	2	3	4	5	6	7
ТС-1.1	Одинарный металлический каркас, выполненный из усиленных стоечных (ПС 50/50) и направляющих (ПН 50/40) профилей АкустикГипс, с шагом стоек 600 мм. Направляющие профили по всему периметру перегородки изолируются от плит перекрытия и несущих элементов здания (наружных стен, несущих колонн и внутренних стен) с помощью вибродемпфирующей ленты СтопЗвук V100/Лента ВиброФлор, толщ. 4 мм и виброакустического герметика Сонетик.	СтопЗвук БП Премиум, мин.плита, толщ. 50 мм	С обеих сторон на каркас монтируются листы АкустикГипс ГКЛЗ, толщ. 12,5 мм, в два слоя.	104.0	52	1.1 (1)
ТС-1.2	Стойчатые профили изолируются от внутренних слоев облицовки с помощью уплотнительной ленты СтопЗвук ДВ/Лента ЗвукоИзол ВЭМ, толщ. 2,5 мм.		С обеих сторон на каркас сначала монтируются в один слой панели СоноПлат, толщ. 12 мм, а затем в один слой листы АкустикГипс ГКЛЗ, толщ. 12,5 мм.	103.0	56	1.2 (1)

1	2	3	4	5	6	7
ТС-1.3			С обеих сторон на каркас монтируются листы АкустикГипс ГКЛЗ, толщ. 12,5 мм, в один слой. Далее на внешнюю поверхность смонтированных листов АкустикГипс ГКЛЗ наклеивается тяжелая вязкоэластичная мембрана ЗвукоИзол ВЭМ 4(СМК), толщ 4 мм. Далее с обеих сторон монтируется второй слой листов АкустикГипс ГКЛЗ, толщ. 12,5 мм.	113	58	1.3 (1)
ТС-1.4			С обеих сторон на каркас сначала монтируются в один слой панели АкустикГипс М1, толщ. 17 мм, таким образом, чтобы вязкоэластичный слой панели располагался с наружной стороны, а затем в один слой листы АкустикГипс ГКЛЗ, толщ. 12,5 мм.	114.0	60	1.4 (1)
ТС-1.5	Два независимых одинарных металлических каркаса, отстоящие друг от друга на расстояние 15 мм, выполненные из усиленных стоечных (ПС 50/50) и направляющих (ПН 50/40) профилей АкустикГипс, с шагом стоек 600 мм. Направляющие профили по всему периметру перегородки изолируются от плит перекрытия и несущих элементов здания (наружных стен, несущих колонн и внутренних стен) с помощью вибродемпфирующей ленты СтопЗвук V100/Лента ВиброФлор, толщ. 4 мм и виброакустического герметика Сонетик. Стоечные профили изолируются от внутренних слоев облицовки с помощью уплотнительной ленты СтопЗвук DB/Лента ЗвукоИзол ВЭМ, толщ. 2,5 мм.		С обеих сторон на лицевые стороны каркасов сначала монтируются в один слой панели АкустикГипс М1, толщ. 17 мм, таким образом, чтобы вязкоэластичный слой панели располагался с наружной стороны, а затем в один слой листы АкустикГипс ГКЛЗ,	179.0	66	1.5 (1)

1	2	3	4	5	6	7
			толщ. 12,5 мм.			
ТС-1.6	<p>Два независимых одинарных металлических каркаса, отстоящие друг от друга на расстояние 140 мм, выполненные из стандартных стоечных (ПС 100/50) и направляющих (ПН 100/40) профилей, с шагом стоек 600 мм, причем между каждой соответствующей парой стоек закрепляется лист АкустикГипс ГКЛЗ, толщ. 12,5 мм для придания жесткости конструкции. Направляющие профили по всему периметру перегородки изолируются от плит перекрытия и несущих элементов здания (наружных стен, несущих колонн и внутренних стен) с помощью вибродемпфирующей ленты СтопЗвук V100/Лента ВиброФлор, толщ. 4 мм и виброакустического герметика Сонетик. Стоечные профили изолируются от внутренних слоев облицовки с помощью уплотнительной ленты СтопЗвук DB/Лента ЗвукоИзол ВЭМ, толщ. 2,5 мм.</p>		<p>С обеих сторон на каркас монтируются листы АкустикГипс ГКЛЗ, толщ. 12,5 мм, в два слоя.</p>	395.0	66	1.6 (1)
ТС-1.7	<p>Два независимых одинарных металлических каркаса, отстоящие друг от друга на расстояние 200 мм, выполненные из стандартных стоечных (ПС 100/50) и направляющих (ПН 100/40) профилей, с шагом стоек 600 мм, причем между каждой соответствующей парой стоек закрепляется лист ГКЛЗ АкустикГипс, толщ. 12,5 мм для придания жесткости конструкции. Направляющие профили по всему периметру перегородки изолируются от плит перекрытия и несущих элементов здания (наружных стен, несущих колонн и внутренних стен) с помощью вибродемпфирующей ленты СтопЗвук V100/Лента ВиброФлор, толщ. 4 мм и виброакустического герметика Сонетик. Стоечные профили изолируются от внутренних слоев облицовки с помощью уплотнительной ленты СтопЗвук DB/Лента ЗвукоИзол ВЭМ, толщ. 2,5 мм.</p>		<p>С обеих сторон на лицевые стороны каркасов сначала монтируются в один слой панели АкустикГипс М1, толщ. 17 мм, таким образом, чтобы вязкоэластичный слой панели располагался с наружной стороны, а затем в два слоя листы АкустикГипс ГКЛЗ, толщ. 12,5 мм.</p>	489.0	74	1.7 (1)

2. Основные требования к технологии устройства

Монтаж звукоизолирующих каркасных перегородок систем ТехноСонус должен выполняться с учётом следующих основных требований:

- примыкание каркаса и обшивок перегородок к стенам и плитам перекрытия (внизу и наверху) должно осуществляться через вибродемпфирующие прокладки из ленты СтопЗвук V100/Лента ВиброФлор;

- двойные каркасы не должны иметь между собой связей (за исключением перегородок типа ТС-1.6 и ТС-1.7);

- наружные стыки облицовок со стенами и плитами перекрытий, а также щели между листами облицовок должны заполняться виброакустическим герметиком Сонетик.

Жесткость всей конструкции обеспечивается совместной работой металлических профилей каркаса с гипсовыми плитами.

Расчет максимальной допустимой высоты перегородок производится с использованием аналитических формул курсов теоретической механики и сопротивления материалов. Расчет прочностных характеристик каркасно-обшивных перегородок приведены в Техническом отчете «Оценка несущей способности звукоизолирующих каркасно-обшивных перегородок систем ТехноСонус». Результаты расчетов показали, что допустимая величина перегородок определяется фактором максимального прогиба.

Сводная таблица с допустимой высотой приведены в таблице 1.2.

Таблица 1.2

Тип перегородки	Тип профиля	Толщина перегородок в мм	Допустимая высота в м (шаг профиля 600 мм)	Допустимая высота в м (шаг профиля 400 мм)	Допустимая высота в м (шаг профиля 300 мм)	Допустимая высота в м (двойной профиль с шагом 600 мм)
1	2	3	4	5	6	7
ТС-1.1	АкустикГипс ПС 50/50	104	4,5	5,5	6,5	6,7
ТС-1.2	АкустикГипс ПС 50/50	103	4,5	5,5	6,5	6,7
ТС-1.3	АкустикГипс ПС 50/50	113	4,5	5,5	6,5	6,7
ТС-1.4	АкустикГипс ПС 50/50	114	4,5	5,5	6,5	6,7

1	2	3	4	5	6	7
ТС-1.4.1	АкустикГипс ПС 50/50 (2 шт. – независимые)	159	4,5	-	-	7,2
ТС-1.4.2	АкустикГипс ПС 50/50 (2 шт. – независимые)	158	4,5	-	-	7,2
ТС-1.4.3	АкустикГипс ПС 50/50 (2 шт. – независимые)	166,4	4,5	-	-	7,2
ТС-1.5	АкустикГипс ПС 50/50 (2 шт. – независимые)	179	4,5	-	-	7,2
ТС-1.6	АкустикГипс ПС 100/50 (2+2 шт.)	395	12,4	-	-	-
ТС-1.7	АкустикГипс ПС 100/50 (2+2 шт.)	489	12,4	-	-	-

Раздел II

Звукоизолирующие облицовки стен

1. Описание, применение и свойства

В настоящем Альбоме представлены конструкции дополнительной звукоизоляции стеновых ограждений, наиболее распространенных в современной строительной практике:

- из пенобетонных блоков марки D500, толщиной 200 мм, с собственным индексом изоляции воздушного шума $R_{\text{вочн}} = 45$ дБ;

- из монолитного железобетона, толщиной 140 мм, с собственным индексом изоляции воздушного шума $R_{\text{вочн}} = 50$ дБ.

В таблице 2 приведены краткие описания устройства дополнительных звукоизолирующих облицовок стен, их толщины и показатели улучшения (после применения звукоизолирующей облицовки) индекса изоляции воздушного шума ΔR_w , дБ.

Таблица 2

Тип	Описание основы	Краткое описание конструкций звукоизолирующих облицовок стен			Толщина облицовки, мм	ΔRw, дБ	Номера листов в графической части
		Описание устройства звукоизолирующей части					
		Каркас	Заполнение	Облицовка			
1	2	3	4	5	6	7	8
ТС-2.1	<p><u>Вариант 1:</u> Стена толщиной 200 мм из пенобетонных блоков.</p> <p><u>Вариант 2:</u> Железобетонная стена толщиной 140 мм.</p>	<p>Металлический каркас, выполненный из усиленных потолочных (ПП 60/27) и направляющих (ПН 27/28) профилей АкустикГипс, на виброкреплениях СоноКреп Протектор/ Протектор Pro. Направляющие профили по всему периметру изолируются от плит перекрытия и несущих элементов здания (наружных стен, несущих колонн и внутренних стен) с помощью вибродемпфирующей ленты СтопЗвук V100/Лента ВиброФлор, толщ. 4 мм и виброакустического герметика Сонетик. Стоечные профили изолируются от внутренних слоев облицовки с помощью уплотнительной ленты СтопЗвук DB/Лента ЗвукоИзол ВЭМ, толщ. 2,5 мм.</p>	<p>СтопЗвук БП Прайм, мин.плита, толщ. 27 мм</p>	<p>Перед сборкой каркаса на всей поверхности стены при помощи клея Баутгер закрепляется звукопоглощающий мат ТермоЗвукоИзол Стандарт, толщ. 14 мм (в сжатом состоянии толщ. 7 мм) с нахлестом полотен друг на друга шириной не менее 100 мм. После сборки каркаса в промежутки между его элементами укладывается звукопоглощающее заполнение. Далее на каркас последовательно монтируются два слоя из листов АкустикГипс ГКЛЗ, толщ. 12,5 мм.</p>	69.0	13 12	2.1 (1)
ТС-2.2		<p>Перед сборкой каркаса на всей поверхности стены при помощи клея Баутгер закрепляется звукопоглощающий мат ТермоЗвукоИзол Стандарт, толщ. 14 мм (в сжатом состоянии толщ. 7 мм) с нахлестом полотен друг на друга шириной не менее 100 мм. После сборки каркаса в промежутки между его элементами укладывается звукопоглощающее заполнение. Далее на каркас последовательно монтируются сначала первый слой из панелей СоноПлат, толщ. 12 мм, а затем второй слой из листов АкустикГипс ГКЛЗ, толщ. 12,5 мм.</p>		68.5			

1	2	3	4	5	6	7	8
ТС-2.3				<p>Перед сборкой каркаса на всей поверхности стены при помощи клея Баутгер закрепляется звукопоглощающий мат ТермоЗвукоИзол Стандарт, толщ. 14 мм (в сжатом состоянии толщ. 7 мм) с нахлестом полотен друг на друга шириной не менее 100 мм. После сборки каркаса в промежутки между его элементами укладывается звукопоглощающее заполнение. Далее на каркас последовательно монтируются сначала первый слой из листов АкустикГипс ГКЛЗ, толщ. 12,5 мм, затем на внешнюю поверхность смонтированных листов наклеивается тяжелая вязкоэластичная мембрана ЗвукоИзол ВЭМ 4(СМК), толщ 4 мм, после этого монтируется второй слой из листов АкустикГипс ГКЛЗ, толщ. 12,5 мм.</p>	72.7	19 17	2.3 (1)
ТС-2.4				<p>Перед сборкой каркаса на всей поверхности стены при помощи клея Баутгер закрепляется звукопоглощающий мат ТермоЗвукоИзол Стандарт, толщ. 14 мм (в сжатом состоянии толщ. 7 мм) с нахлестом полотен друг на друга шириной не менее 100 мм. После сборки каркаса в промежутки между его элементами укладывается звукопоглощающее заполнение. Далее на каркас последовательно монтируются сначала первый слой из панелей АкустикГипс М1, толщ. 17 мм, таким образом, чтобы вязкоэластичный слой панели располагался с наружной стороны, а затем второй слой из листов АкустикГипс ГКЛЗ, толщ. 12,5 мм.</p>	73.5	20 18	2.4 (1)

1	2	3	4	5	6	7	8
ТС-2.5		<p>Металлический каркас, выполненный из усиленных потолочных (ПП 60/27) и направляющих (ПН 27/28) профилей АкустикГипс, на виброкреплениях СоноКреп ЕП20. Направляющие профили по всему периметру изолируются от плит перекрытия и несущих элементов здания (наружных стен, несущих колонн и внутренних стен) с помощью вибродемпфирующей ленты СтопЗвук V100/Лента ВиброФлор, толщ. 4 мм и виброакустического герметика Сонетик. Стоечные профили изолируются от внутренних слоев облицовки с помощью уплотнительной ленты СтопЗвук DB/Лента ЗвукоИзол ВЭМ, толщ. 2,5 мм.</p>		<p>Перед сборкой каркаса на всей поверхности стены при помощи клея Баутгер и тарельчатых дюбель-гвоздей закрепляется материал на основе эластомерного каучука и минерально-полимерной мембраны повышенной прочности ЗвукоИзол Флекс встык. Шов проклеивается лентой ЗвукоИзол ВЭМ. После сборки каркаса в промежутки между его элементами укладывается звукопоглощающее заполнение. Далее на каркас последовательно монтируются сначала первый слой из панелей АкустикГипс М1, толщ. 17 мм, таким образом, чтобы вязкоэластичный слой панели располагался с наружной стороны, а затем второй слой из листов АкустикГипс ГКЛЗ, толщ. 15 мм.</p>	83.5	24 23	2.5 (1)
ТС-2.6	<p><u>Вариант 1:</u> Стена толщиной 200 мм из пенобетонных блоков. <u>Вариант 2:</u> Железобетонная стена толщиной 140 мм.</p>	Без каркаса	Без заполнения	<p>Поверхность стены предварительно выравнивается (штукатурится по маякам). Поверхность должна быть сухой (рекомендуется выдержать 21 день после окончания влажных работ). По периметру изолируемой стены проклеивается вибродемпфирующая лента СтопЗвук V100. Далее осуществляется монтаж панелей СоноПлат Комби, толщ. 22 мм, начиная с левого нижнего угла. Панели размещаются вертикально со смещением горизонтального стыка. Резанные торцы панелей проклеиваются предназначенной для этих целей лентой СоноПлат.</p>	34.5	9 8	2.6 (1)

1	2	3	4	5	6	7	8
				<p>Фиксация панелей к основанию осуществляется при помощи полимерных дюбелей 6x70 мм без железного сердечника. На одну панель приходится по 11-12 крепежных элементов, которые располагаются следующим образом: 4 штуки по углам, по длинным сторонам добавляются еще по 2 штуки (визуально на панели образуется три квадрата), затем в центры полученных креплениями квадратов добавляются еще по одному дюбелю. Каждый последующий ряд панелей монтируется по окончании предыдущего. По окончании монтажа слоя панелей СоноПлат Комби производится герметизация стыков и примыканий при помощи виброакустического герметика Сонетик. Далее производится монтаж финишного слоя системы из листов АкустикГипс ГКЛЗ, толщ. 12,5 мм.</p>			
ТС-2.7				<p>Поверхность стены предварительно выравнивается (допускаются отклонения и неровности, не превышающие 10 мм на метр поверхности). По периметру изолируемой стены проклеивается вибродемпфирующая лента СтопЗвук V100. Далее осуществляется монтаж панелей АкустикГипс Basic 40, толщ. 40 мм. Монтаж производится слева направо и снизу вверх, причем для первой панели необходимо произвести обрезку фальцев по длинной и короткой сторонам, для последующих панелей первого ряда фальцы обрезаются только по длинной стороне. Крепление панелей осуществляется исключительно через</p>	52.5	11 10	2.7 (1)

1	2	3	4	5	6	7	8
				виброизолирующие узлы. Для крепления целой панели к стене достаточно использовать шесть отверстий по краям, при подрезке панели используются все доступные отверстия. Не использованные монтажные отверстия заполняются виброакустическим герметиком Сонетик. Далее поверх панелей в один слой монтируются листы АкустикГипс ГКЛЗ, толщ. 12,5 мм.			
ТС-2.8				Повторяются все операции, перечисленные в описании звукоизолирующей облицовки конструкции ТС-2.7, с точностью до замены панелей АкустикГипс Basic 40, толщ. 40 мм, на АкустикГипс Basic 70, толщ. 70 мм.	82.5	14 13	2.8 (1)

2. Основные требования к технологии устройства

Монтаж звукоизолирующих облицовок стен систем ТехноСонус должен осуществляться с учётом следующих рекомендаций:

- каркас по всему периметру звукоизолирующей облицовки необходимо изолировать от несущих элементов здания (наружных стен, несущих колонн и внутренних стен) с помощью вибродемпфирующей ленты СтопЗвук V100/Лента ВиброФлор, толщ. 4 мм;
- наружные стыки облицовок со стенами и плитами перекрытий,

щели между листами и монтажные отверстия прохода элементов коммуникаций, следует заполнять виброакустическим герметиком Сонетик (монтажная пена для этих целей не подходит);

- расчет количества виброкреплений Сонокреп следует осуществлять, исходя из условия: одно крепление не более чем через каждые 1,0 п.м. стоечного профиля, но не менее 4-х штук при длине профиля до 3,0 м.

Раздел III

Звукоизолирующие потолки

1. Описание, применение и свойства

Конструкции звукоизолирующих подвесных потолков систем ТехноСонус (далее “звукоизолирующие потолки”) разработаны для применения при строительстве и реконструкции зданий любого типа и назначения.

Все представленные в настоящем Альбоме звукоизолирующие потолки обладают высокими значениями дополнительной изоляции воздушного шума, а также в определенной мере обладают способностью защиты помещения от проникновения в него ударного шума.

При соблюдении рекомендаций по монтажу звукоизолирующие

потолки обладают низким уровнем излучаемого конструкционного шума.

В качестве основы для определения акустических свойств звукоизолирующих потолков выбрана монолитная железобетонная плита толщиной 140 мм с собственными индексами изоляции воздушного шума $R_{wочн} = 51$ дБ и приведенного уровня ударного шума $L_{пwочн} = 81$ дБ.

В таблице 3 приведены краткие описания устройства звукоизолирующих потолков, их толщина и индексы улучшения изоляции воздушного шума (ΔR_w , дБ), а также ударного шума (ΔL_{nw} , дБ).

Таблица 3

Тип	Описание основы	Краткое описание конструкций звукоизолирующих потолков			Толщина, мм	ΔR_w , дБ	ΔL_{nw} , дБ	Номера листов в графической части
		Описание устройства звукоизолирующей части						
		Каркас	Заполнение	Облицовка				
1	2	3	4	5	6	7	8	9
ТС-3.1	Беспустотная ж.б. плита межэтажного перекрытия, толщиной 140 мм	Металлический каркас, выполненный из усиленных потолочных (ПП 60/27) и направляющих (ПН 27/28) профилей АкустикГипс, на виброкреплениях СоноКреп Протектор/Протектор Pro. Направляющие	СтопЗвук БП Премиум, мин.плита, толщ. 50 мм	Перед сборкой каркаса на всей поверхности плиты при помощи клея Баутгер закрепляется звукопоглощающий мат ТермоЗвукоИзол Стандарт, толщ. 14 мм (в сжатом состоянии толщ. 7 мм) с нахлестом полотен друг на друга шириной не менее 100 мм. После сборки каркаса в промежутки между его элементами укладывается звукопоглощающее заполнение. Далее на каркас последовательно монтируются два слоя из листов АкустикГипс ГКЛЗ, толщ. 12,5 мм.	90.0	15	13	3.1 (1)

1	2	3	4	5	6	7	8	9
ТС-3.2		<p>профили по всему периметру изолируются от плит перекрытия и несущих элементов здания (наружных стен, несущих колонн и внутренних стен) с помощью вибродемпфирующей ленты СтопЗвук V100/Лента ВиброФлор, толщ. 4 мм и виброакустического герметика Сонетик. Стоечные профили изолируются от внутренних слоев облицовки с помощью уплотнительной ленты СтопЗвук DB/Лента ЗвукоИзол ВЭМ, толщ. 2,5 мм.</p>		<p>Перед сборкой каркаса на всей поверхности плиты при помощи клея Баутгер закрепляется звукопоглощающий мат ТермоЗвукоИзол Стандарт, толщ. 14 мм (в сжатом состоянии толщ. 7 мм) с нахлестом полотен друг на друга шириной не менее 100 мм. После сборки каркаса в промежутки между его элементами укладывается звукопоглощающее заполнение. Далее на каркас последовательно монтируются сначала первый слой из панелей СоноПлат, толщ. 12 мм, а затем второй слой из листов АкустикГипс ГКЛЗ, толщ. 12,5 мм.</p>	90.0	18	15	3.2 (1)
ТС-3.3				<p>Перед сборкой каркаса на всей поверхности стены при помощи клея Баутгер закрепляется звукопоглощающий мат ТермоЗвукоИзол Стандарт, толщ. 14 мм (в сжатом состоянии толщ. 7 мм) с нахлестом полотен друг на друга шириной не менее 100 мм. После сборки каркаса в промежутки между его элементами укладывается звукопоглощающее заполнение. Далее на каркас последовательно монтируются сначала первый слой из листов АкустикГипс ГКЛЗ, толщ. 12,5 мм, затем на внешнюю поверхность смонтированных листов наклеивается тяжелая вязкоэластичная мембрана ЗвукоИзол ВЭМ 4(СМК), толщ 4 мм, после этого монтируется второй слой из листов АкустикГипс ГКЛЗ, толщ. 12,5 мм.</p>	90.9	20	16	3.3 (1)

1	2	3	4	5	6	7	8	9
ТС-3.4				<p>Перед сборкой каркаса на всей поверхности стены при помощи клея Баутгер закрепляется звукопоглощающий мат ТермоЗвукоИзол Стандарт, толщ. 14 мм (в сжатом состоянии толщ. 7 мм) с нахлестом полотен друг на друга шириной не менее 100 мм. После сборки каркаса в промежутки между его элементами укладывается звукопоглощающее заполнение. Далее на каркас последовательно монтируются сначала первый слой из панелей АкустикГипс М1, толщ. 17 мм, таким образом, чтобы вязкоэластичный слой панели располагался с наружной стороны, а затем второй слой из листов АкустикГипс ГКЛЗ, толщ. 12,5 мм.</p>	90.5	22	16	3.4 (1)
ТС-3.5		<p>Металлический каркас, выполненный из усиленных потолочных (ПП 60/27) и направляющих (ПН 27/28) профилей АкустикГипс, на виброкреплениях СоноКреп ЕП20. Направляющие профили по всему периметру изолируются от плит перекрытия и несущих элементов здания (наружных стен, несущих колонн и внутренних стен) с помощью вибродемпфирующей ленты СтопЗвук V100/Лента ВиброФлор, толщ. 4</p>		<p>Перед сборкой каркаса на всей поверхности стены при помощи клея Баутгер и тарельчатых дюбель-гвоздей закрепляется материал на основе эластомерного каучука и минерально-полимерной мембраны повышенной прочности ЗвукоИзол Флекс встык. Шов проклеивается лентой ЗвукоИзол ВЭМ. После сборки каркаса в промежутки между его элементами укладывается звукопоглощающее заполнение. Далее на каркас последовательно монтируются сначала первый слой из панелей АкустикГипс М1, толщ. 17 мм, таким образом, чтобы вязкоэластичный слой панели располагался с наружной стороны, а затем второй слой из листов АкустикГипс ГКЛЗ, толщ. 15 мм.</p>	98.5	24	21	3.5 (1)

1	2	3	4	5	6	7	8	9
		мм и виброакустического герметика Сонетик. Столечные профили изолируются от внутренних слоев облицовки с помощью уплотнительной ленты СтопЗвук DV/Лента ЗвукоИзол ВЭМ, толщ. 2,5 мм.						
ТС-3.6		Без каркаса	Без заполнения	Поверхность потолка предварительно выравнивается (допускаются отклонения и неровности, не превышающие 10 мм на метр поверхности). По периметру изолируемой поверхности проклеивается вибродемпфирующая лента СтопЗвук V100. Далее осуществляется монтаж панелей АкустикГипс Basic 40, толщ. 40 мм. Монтаж производится слева направо и снизу вверх, причем для первой панели необходимо произвести обрезку фальцев по длинной и короткой сторонам, для последующих панелей первого ряда фальцы обрезаются только по длинной стороне. Крепление панелей осуществляется исключительно через виброизолирующие узлы. Для крепления целой панели к потолку достаточно использовать шесть отверстий по краям, при подрезке панели используются все доступные отверстия. Неиспользованные монтажные отверстия заполняются виброакустическим герметиком Сонетик. Далее поверх панелей в один слой монтируются листы АкустикГипс ГКЛЗ, толщ. 12,5 мм.	52.5	10		3.6 (1)

1	2	3	4	5	6	7	8	9
ТС-3.7				Повторяются все операции, перечисленные в описании звукоизолирующей облицовки конструкции ТС-3.6, с точностью до замены панелей АкустикГипс Basic 40, толщ. 40 мм, на АкустикГипс Basic 70, толщ. 70 мм.	82.5	14		3.7 (1)

2. Основные требования к технологии устройства

Монтаж звукоизолирующих подвесных потолков следует осуществлять с учётом следующих рекомендаций:

- каркас по всему периметру звукоизолирующего потолка необходимо изолировать от несущих элементов здания (наружных стен, несущих колонн и внутренних стен) с помощью вибродемпфирующей ленты СтопЗвук V100/Лента ВиброФлор, толщ. 4 мм;
- необходимо минимизировать количество креплений на единицу площади потолка;

- расстояние между креплениями должно быть не менее 600 мм;
- для закрепления звукопоглощающих плит СтопЗвук БП Премиум между элементами каркаса следует отгибать свободные концы “усов” подвесов к поверхности установленных плит;
- наружные стыки облицовок со стенами и плитами перекрытий, щели между листами и монтажные отверстия прохода элементов коммуникаций следует заполнять виброакустическим герметиком Сонетик (монтажная пена для этих целей не подходит).

Раздел IV

Звукоизолирующие полы

1. Описание, применение и свойства

Конструкции звукоизолирующих полов систем ТехноСонус (далее “звукоизолирующие полы”) разработаны для применения при строительстве и реконструкции зданий любого типа и назначения.

Основным принципом, который заложен в звукоизолирующих полах, является принцип “плавающего пола” с устройством “плавающей” цементно-песчаной стяжки.

В качестве основы для определения акустических свойств

звукоизолирующих полов выбрана монолитная железобетонная плита толщиной 140 мм с собственными индексами изоляции воздушного шума $R_{wочн} = 51$ дБ и приведенного уровня ударного шума $L_{пwочн} = 81$ дБ.

В таблице 4 приведены краткие описания устройства звукоизолирующих полов, их толщина и индексы улучшения изоляции воздушного шума (ΔR_w , дБ), а также ударного шума ($\Delta L_{пw}$, дБ).

Таблица 4

Тип	Описание основы	Краткое описание конструкций звукоизолирующих полов		Толщина, мм	ΔRw, дБ	ΔLnw, дБ	Номера листов в графической части
		Описание устройства звукоизолирующей части					
		Упругая прокладка под стяжку	Стяжка и подложка под чистый пол				
1	2	3	4	5	6	7	8
ТС-4.1	Беспустотная ж.б. плита межэтажного перекрытия, толщ. 140 мм	Поверхность основания предварительно очищается от мусора. Далее производится укладка материала ТермоЗвукоИзол Стандарт, толщ. 14 мм (под нагрузкой его толщина уменьшается до 7 мм). Для этого материал необходимо раскроить и нарезать полосами с учётом заведения краёв материала на примыкающие стены. Высота заведения краёв соответствует проектной толщине стяжки с дополнительным запасом 20-30 мм. Резаный торец материала проклеивается армированным скотчем. Каждую последующую полосу материала необходимо укладывать параллельно предыдущей с перехлёстом 100 мм.	Устраивается "мокрая" или "полусухая" цементно-песчаная "плавающая" стяжка, толщина которой должна составлять не менее 50 мм, что примерно соответствует оптимальной поверхностной плотности, равной 100 кг/м ² . После набора стяжкой прочности до "шаговой нагрузки" края упругой прокладки, выступающие по периметру над поверхностью стяжки, обрезаются, а образовавшийся шов заполняется виброакустическим герметиком Сонетик. Далее в качестве подложки под финишное	63.0	10	31	4.1 (1)
ТС-4.2		Поверхность основания предварительно очищается от мусора. Далее производится укладка (войлоком вниз) материала СтопЗвук-М/ЗвукоИзол Гидро (в сжатом состоянии), толщ. 4 мм. Для этого материал необходимо нарезать полосами с учетом заведения краёв материала на примыкающие стены. Высота заведения краёв соответствует проектной толщине стяжки с дополнительным запасом 20-30 мм. Каждую последующую полосу материала необходимо укладывать параллельно предыдущей с перехлестом 50 мм (для этого с одного из краев стыкуемых полотен срезается слой войлока соответствующей ширины). Для образования гидроизоляционного слоя стыки свариваются термическим образом (строительным феном), либо обрабатываются битумным праймером.	Устраивается "мокрая" или "полусухая" цементно-песчаная "плавающая" стяжка, толщина которой должна составлять не менее 50 мм, что примерно соответствует оптимальной поверхностной плотности, равной 100 кг/м ² . После набора стяжкой прочности до "шаговой нагрузки" края упругой прокладки, выступающие по периметру над поверхностью стяжки, обрезаются, а образовавшийся шов заполняется виброакустическим герметиком Сонетик. Далее в качестве подложки под финишное	59.0	8	27	4.2 (1)

1	2	3	4	5	6	7	8
ТС-4.3		<p>Поверхность основания предварительно очищается от мусора. Далее крепим Ленту Виброфлор по периметру помещения. Высота ленты соответствует проектной толщине стяжки с дополнительным запасом 20-30 мм. Далее производится укладка плит СтопЗвук БП Флор, толщиной 20 мм (под нагрузкой его толщина уменьшится до 18мм), со смещением плит относительно друг друга без зазоров по всей поверхности основания. Перед устройством стяжки разложенные плиты СтопЗвук БП Флор и Лента Виброфлор укрываются гидроизоляционным материалом (минимально ПЭТ пленка толщиной не менее 100 мкм), стыки проклеиваются при помощи скотча.</p>	<p>напольное покрытие, монтируемое "плавающим способом", укладывается полотно Виброфлор, толщ. 4 мм, "стык в стык" с заведением на стену на высоту чистого пола.</p>	78.0	17	35	4.3 (1)
ТС-4.4		<p>Поверхность основания предварительно очищается от мусора. Далее производится укладка материала ТермоЗвукоИзол Стандарт, толщ. 14 мм (под нагрузкой его толщина уменьшается до 6 мм). Для этого материал необходимо раскроить и нарезать полосами. Резаный торец материала проклеивается армированным скотчем. Каждую последующую полосу материала необходимо укладывать параллельно предыдущей с перехлестом 100 мм. После укладки первого слоя материала ТермоЗвукоИзол Стандарт, аналогичным образом поверх раскладывается ЗвукоИзол ВЭМ 4(СМК), толщ. 4 мм, с соблюдением перехлеста полотен в 15-20 мм, зоны нахлеста мембраны проклеить изоляционной лентой.</p> <p>После этого поверх ЗвукоИзол ВЭМ 4(СМК) осуществляется укладка второго слоя ТермоЗвукоИзол Стандарт с повторением всех операций, перечисленных в описании упругой прокладки под стяжку конструкции типа ТС-4.1.</p>		96.0	18	40	4.4 (1)

2. Основные требования к технологии устройства

Технология устройства звукоизолирующих полов систем ТехноСонус описана в таблице 4.

В дополнение к этим описаниям коротко излагаются требования, предъявляемые к “плавающим” цементно-песчаным стяжкам. Обычно стяжки выполняются двумя способами:

- традиционным “мокрым” способом с обязательным армированием металлической сеткой, которая должна располагаться внутри стяжки, примерно посередине её толщины;
- “полусухим” способом с армированием полипропиленовым фиброволокном, которое распределяется равномерно по всей толщине слоя стяжки.

“Плавающие” цементно-песчаные стяжки, выполненные по

любой технологии, должны иметь поверхностную плотность не менее 80 кг/м². Легкие “плавающие” стяжки и, тем более, “плавающий” чистый пол не обеспечивают достаточной защиты от ударного шума. Оптимальной является “плавающая” цементно-песчаная стяжка, имеющая поверхностную плотность 100 кг/м².

Кроме того, “плавающие” стяжки должны обладать достаточной прочностью. Не рекомендуется использовать смеси маркой прочности ниже М-150. Оптимальной маркой прочности смеси, используемой в изготовлении стяжки, является М-300.

Межкомнатные перегородки рекомендуется устанавливать на “плавающую” стяжку.

Раздел V

Решения для деревянного домостроения

Широкое распространение каркасно-деревянных конструкций в жилом строительстве обусловлено как традициями российского способа домостроения, так и внедрением новых материалов и технологий, применительно к аспектам задач формирования комфортной жилой среды.

Однако до последнего времени акустический комфорт не входил в число приоритетов при проектировании каркасно-деревянных домов, поскольку требовал для обеспечения эффективной шумоизоляции выполнения ряда акустических требований, которые плохо совмещались с такими преимуществами древесных материалов, как относительно низкая упругость в сочетании с малой удельной массой. Появление новых материалов таких, как минеральные ваты, гипсосодержащие панели и тяжёлые мембраны дали возможность разработки новых композитных составов и конструктивных решений, которые сформировали новые технологии шумоизоляции в задачах каркасно-деревянного строительства.

В данном разделе представлены некоторые типичные конструкции, сочетающие в себе высокие эксплуатационные качества,

учитывающие особенности дерева, как материала и достигнутое нормативное соответствие по государственным требованиям шумоизоляции СП51.13330-2011/2017.

Особое внимание в конструктивных решениях обращено на решения по деревянным перекрытиям. Конструкции расположены в порядке возрастания акустического комфорта и пропорциональных бюджетных затрат.

Добавление тяжёлых инновационных мембран марки ВЭМ, комбинированных упругих прокладок семейства ТЗИ и Виброфлор существенно повышают акустический комфорт в помещениях как для изоляции воздушного шума, так и для ударного.

Остаётся традиционным использование фанерного листового материала вместо новых образцов гипсосодержащих панелей в некоторых задачах, например, студийного строительства. С этой целью приводятся конструкции стеновых перегородок, содержащие в своём составе тяжёлые мембраны семейства ВЭМ.

Раздел VI

Акустические решения для инженерных коммуникаций

Акустическая защита инженерных коммуникаций представлена в данном альбоме применением тяжелых вязкоэластичных мембран ЗвукоИзол ВЭМ и ЗвукоИзол Флекс (AI), которые доказали свою эффективность в качестве ленточной обмотки трубопроводов различной конфигурации.

Например, приточно-вытяжная система, собранная на базе жёстких металлических воздуховодов прямоугольного и круглого сечения, обладает рядом эксплуатационных преимуществ перед мягкими, чем и объясняется их популярность при проектировании. Поэтому применение в данном случае тяжелых полосных материалов на основе ЗвукоИзол ВЭМ, материала ЗвукоИзол Флекс, в сочетании с фольгированным покрытием, становится всё более популярным решением, вследствие надёжности, эргономичности и высоких звукоизолирующих свойств в сочетании с противопожарными и экологическими показателями.

В Альбоме приведены наиболее распространённые примеры конструкций звукоизолирующих вентиляционных систем. Узлы и стыки воздуховодов для материала ЗвукоИзол Флекс и ЗвукоИзол ВЭМ, обеспечивающих соблюдение нормативных показателей, показаны на листах 6.1 – 6.7.

Отдельно стоит обратить внимание на конструкцию шумозащищенного подрозетника SoundPack MULTI, показанного на листе 6.8. Его применение позволяет избежать нежелательных утечек звука сквозь неплотно подогнанные посадочные размеры подрозетника в стене, которые могут свести на нет все усилия по шумоизоляции.

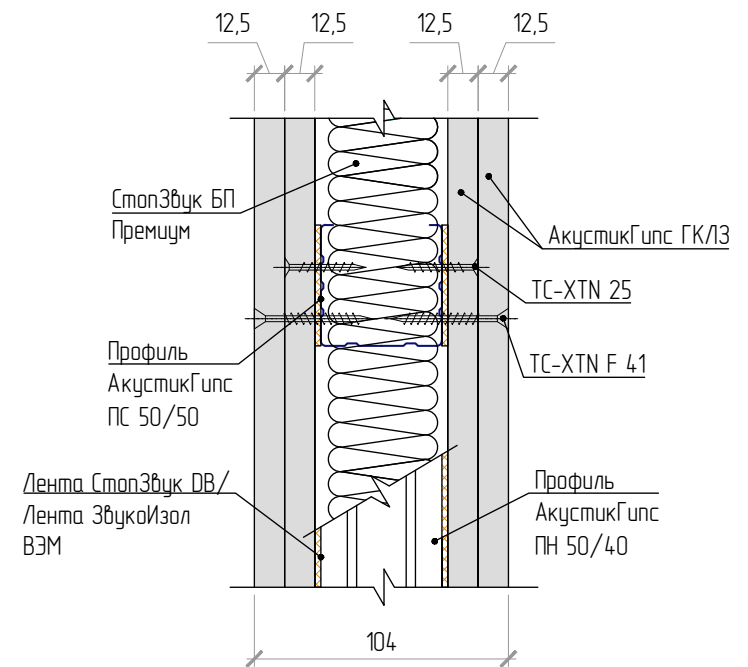
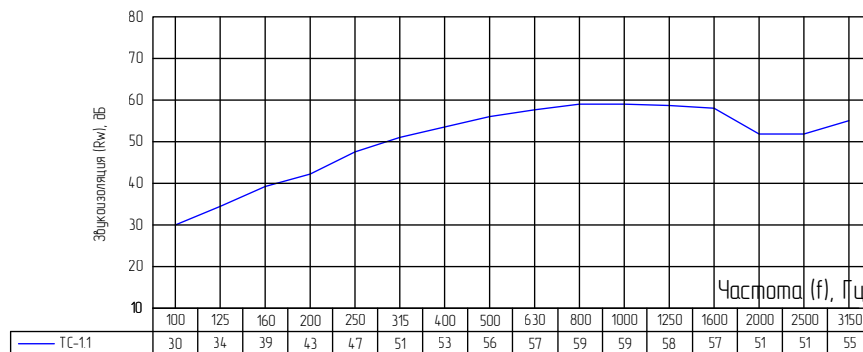
При установке потолочных светильников применяется АкустикГипс Бокс на базе материала ЗвукоИзол ВЭМ 4(СМК).

Для заметок

Раздел 1

Звукоизолирующие каркасные перегородки

Частотные характеристики изоляции воздушного шума, Rw(f)



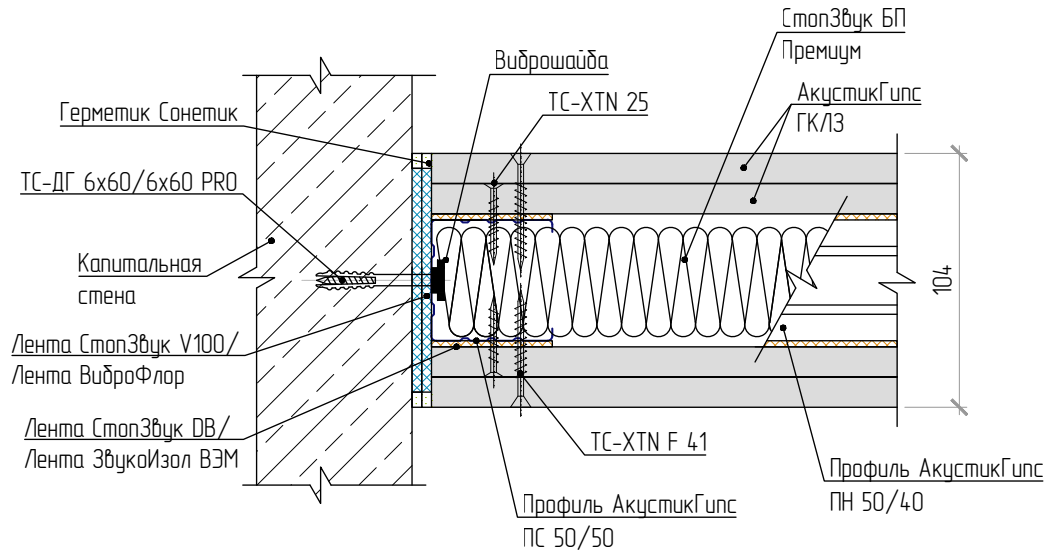
Тип конструкции	Формула сечения ¹	Толщина перегородки (мм)	Rw (дБ)	Пожарная опасность	Предел огнестойкости
ТС-1.1	2ГК/ЛЗ-(М50-СЗБППремиум)-2ГК/ЛЗ	104	52	К0	Е190

¹ Под "формулой сечения" понимается символическая запись комбинации слоев, из которых состоит перегородка. Запись выполнена с помощью сокращенных названий слоев (см. Приложение "Б").

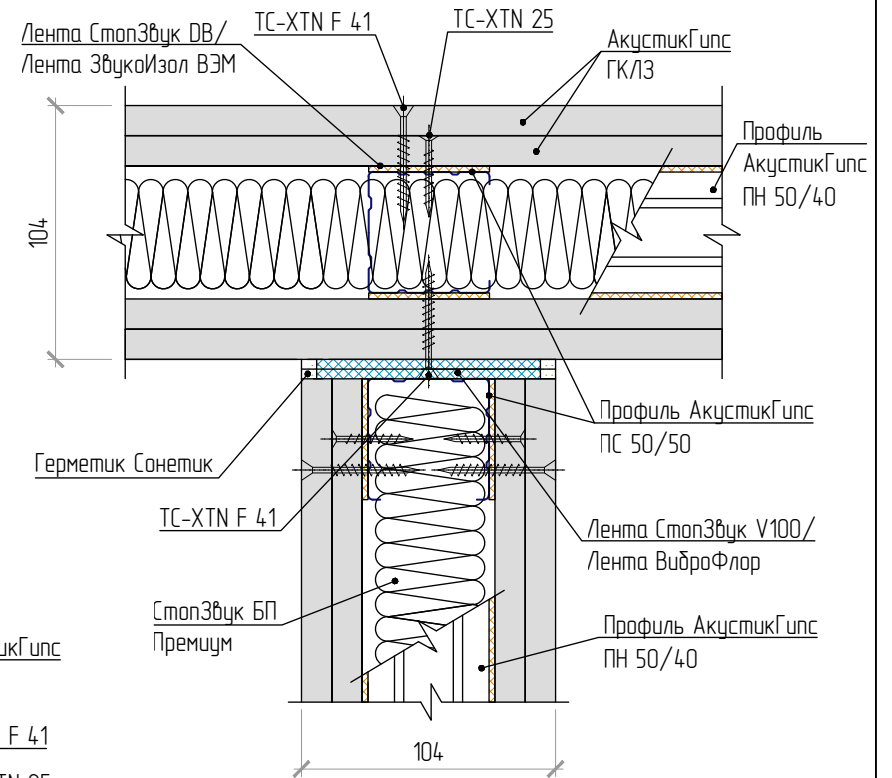
² Высотные характеристики звукоизолирующих перегородок приведены в таблице 1.2 Раздела I (см. Лист 0.7-0.8).



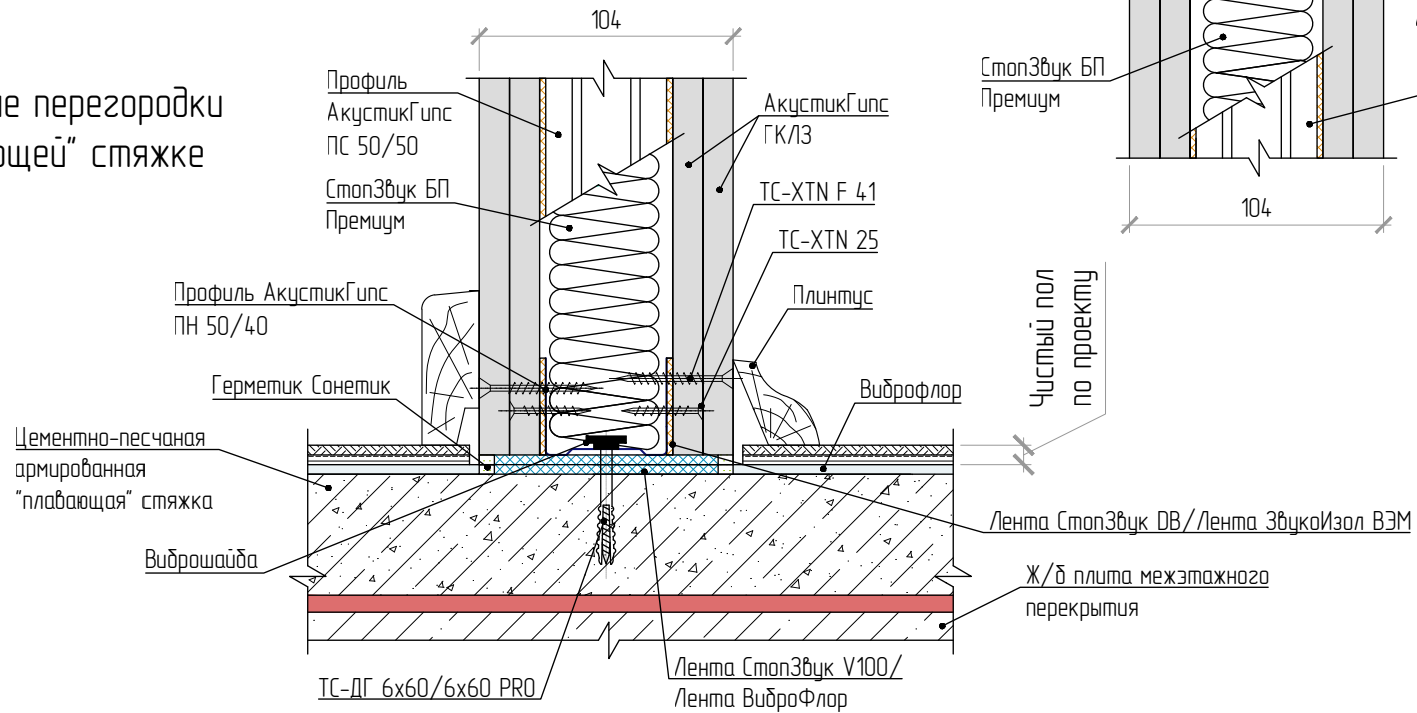
Примыкание перегородки к капитальной стене



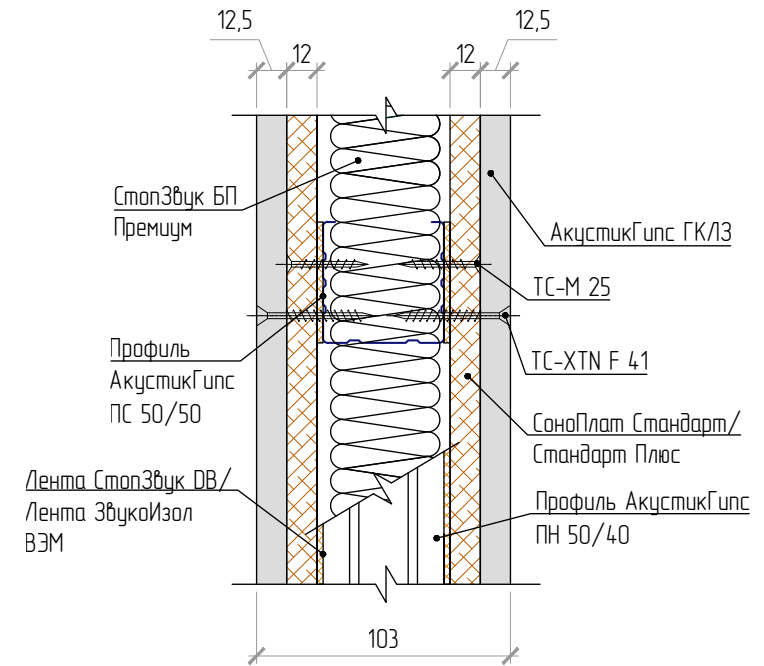
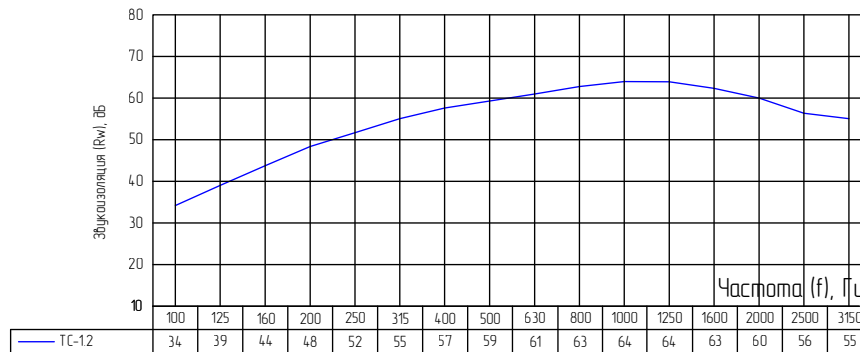
Примыкание перегородок друг к другу под углом 90°



Примыкание перегородки к "плавающей" стяжке



Частотные характеристики изоляции воздушного шума, $R_w(f)$



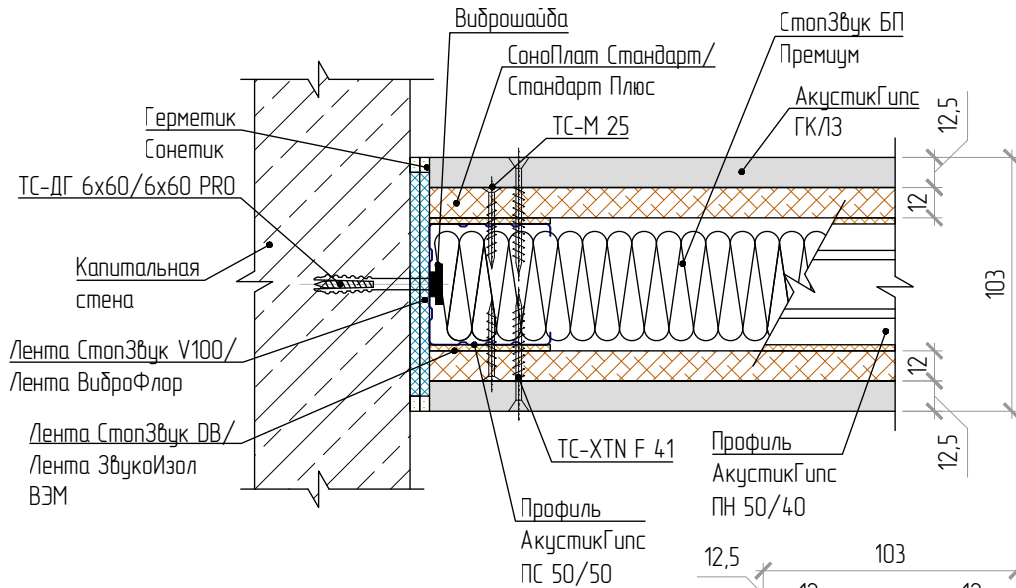
Тип конструкции	Формула сечения ¹	Толщина перегородки (мм)	Rw (дБ)	Пожарная опасность	Предел огнестойкости
ТС-1.2	ГК/Л3-СП-(М50-СЗБППремиум)-СП-ГК/Л3	103	56	К3	EI60

¹ Под "формулой сечения" понимается символическая запись комбинации слоев, из которых состоит перегородка. Запись выполнена с помощью сокращенных названий слоев (см. Приложение "Б").

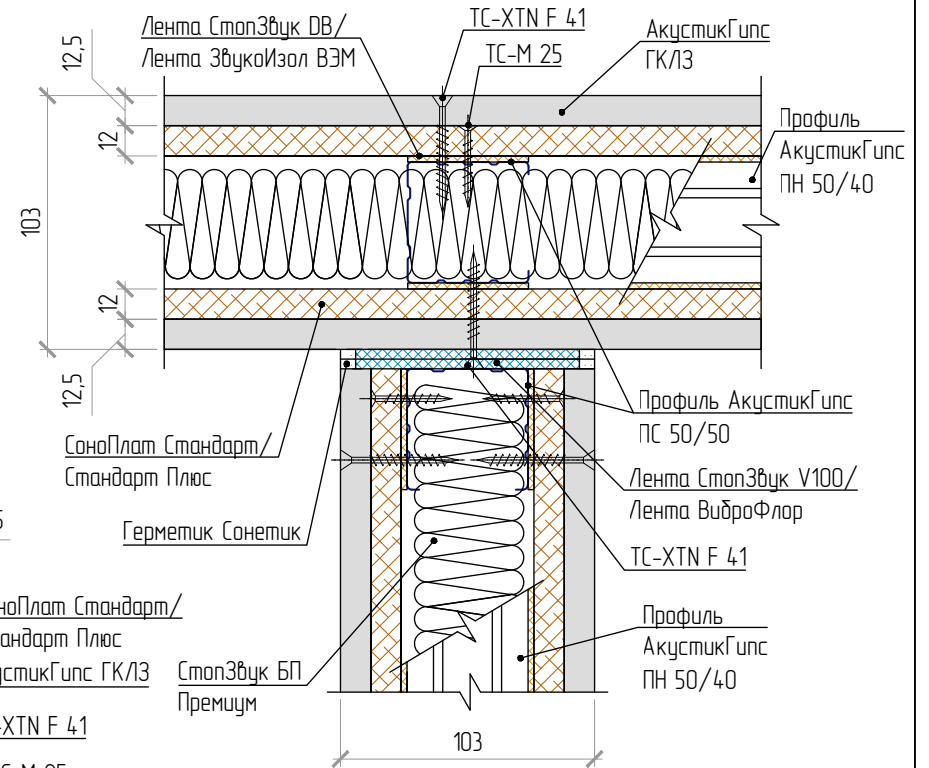
² Высотные характеристики звукоизолирующих перегородок приведены в таблице 1.2 Раздела I (см. Лист 0.7-0.8).



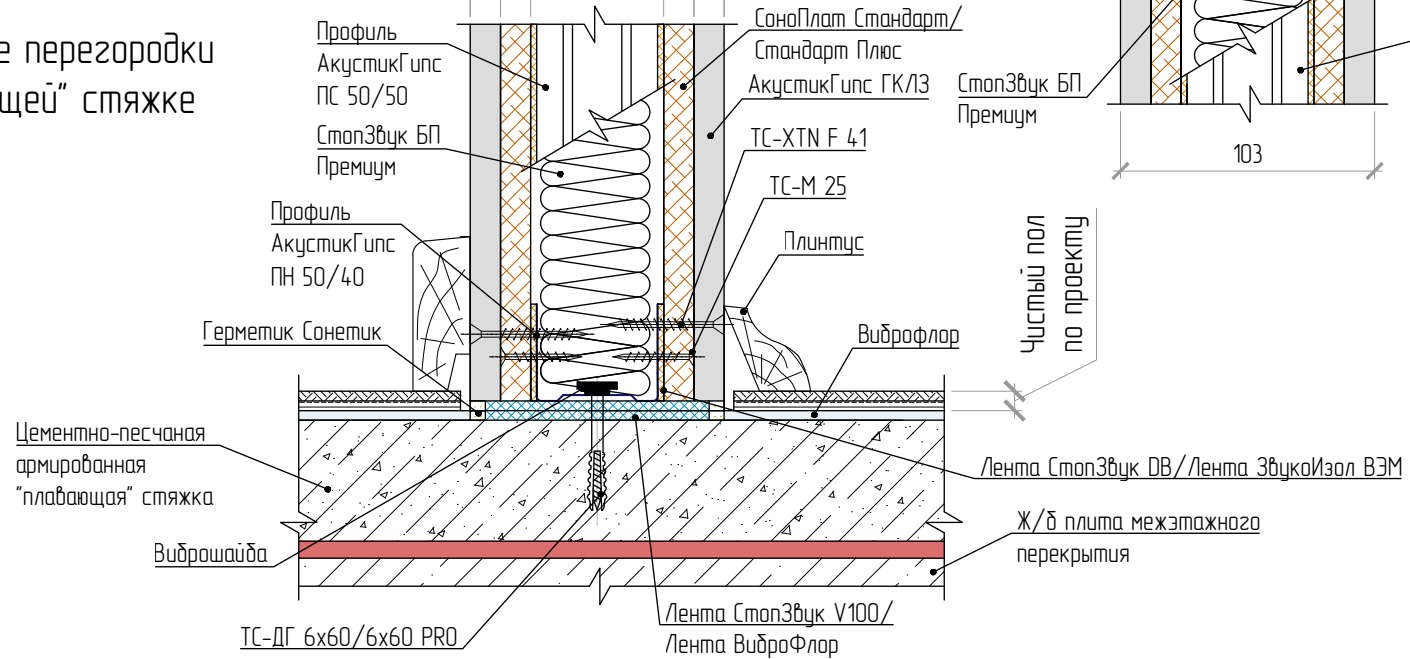
Примыкание перегородки к капитальной стене



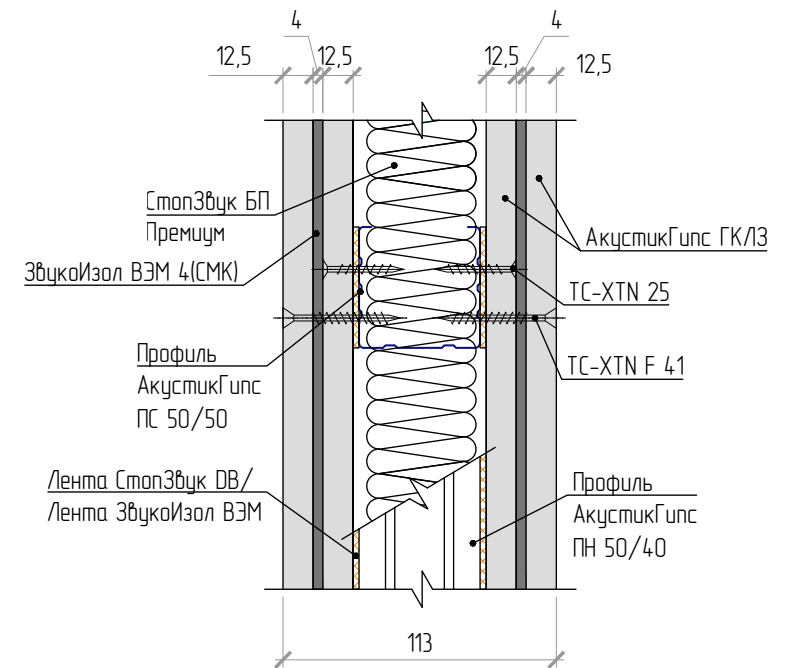
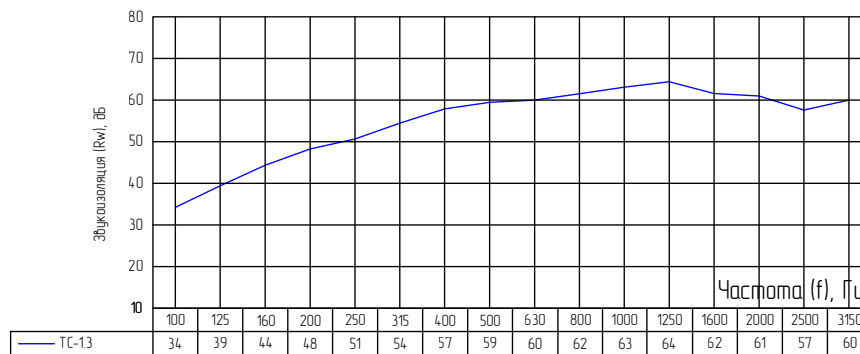
Примыкание перегородок друг к другу под углом 90°



Примыкание перегородки к "плавающей" стяжке



Частотные характеристики изоляции воздушного шума, $R_w(f)$



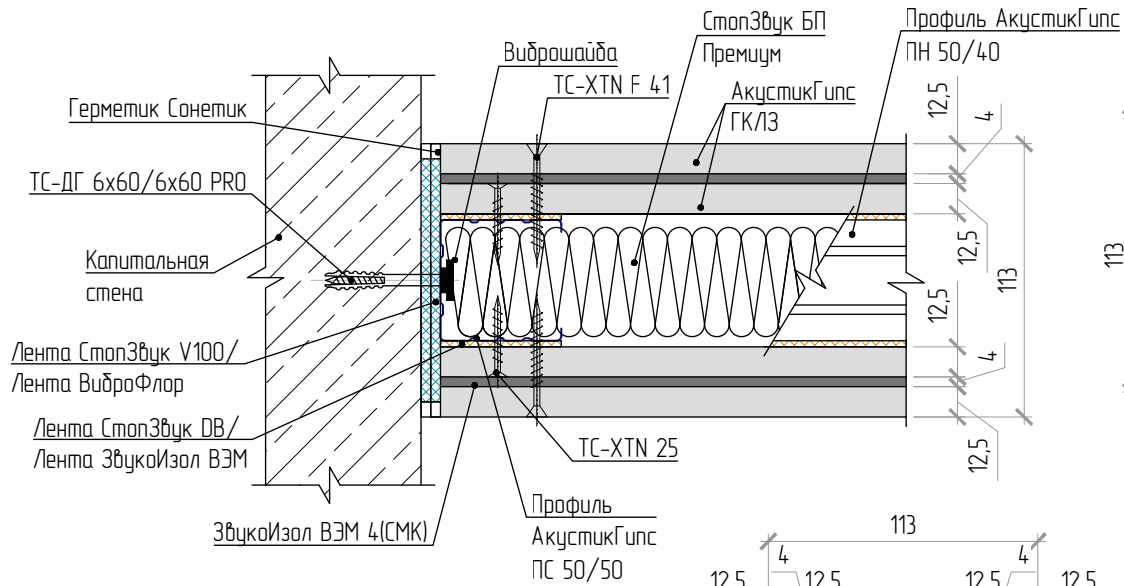
Тип конструкции	Формула сечения ¹	Толщина перегородки (мм)	Rw (дБ)	Пожарная опасность	Предел огнестойкости
ТС-1.3	ГКЛ13-ВЭМ4-ГКЛ13-(М50-СЗБППремиум)-ГКЛ13-ВЭМ4-ГКЛ13	113	58	K1	EI90

¹ Под "формулой сечения" понимается символическая запись комбинации слоев, из которых состоит перегородка. Запись выполнена с помощью сокращенных названий слоев (см. Приложение "Б").

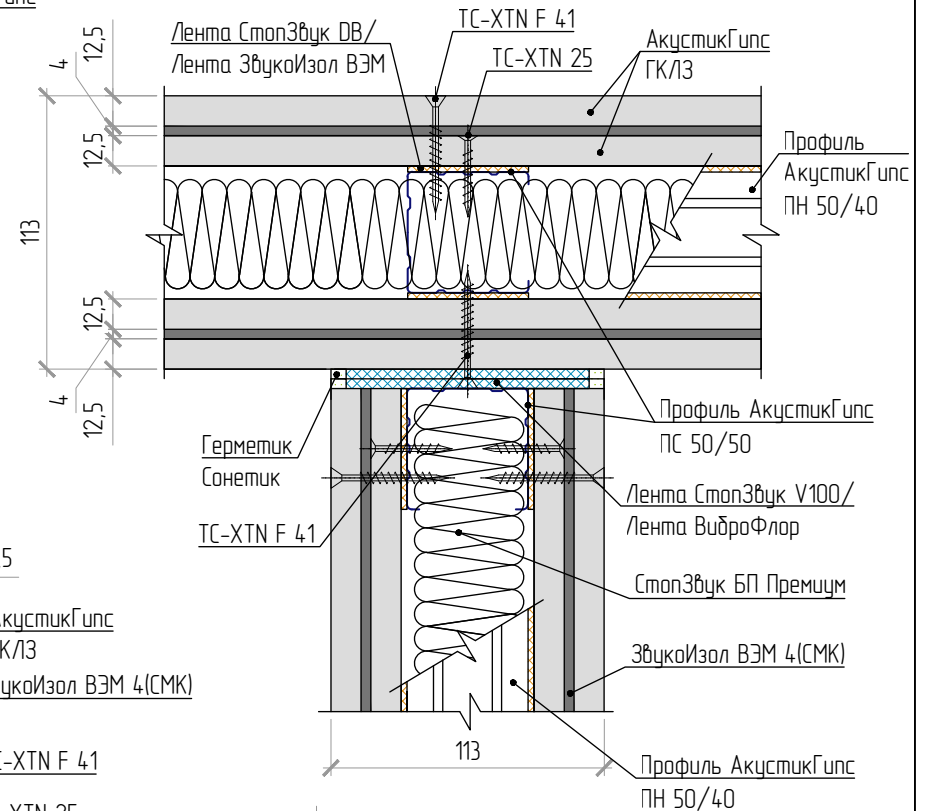
² Высотные характеристики звукоизолирующих перегородок приведены в таблице 1.2 Раздела I (см. Лист 0.7-0.8).



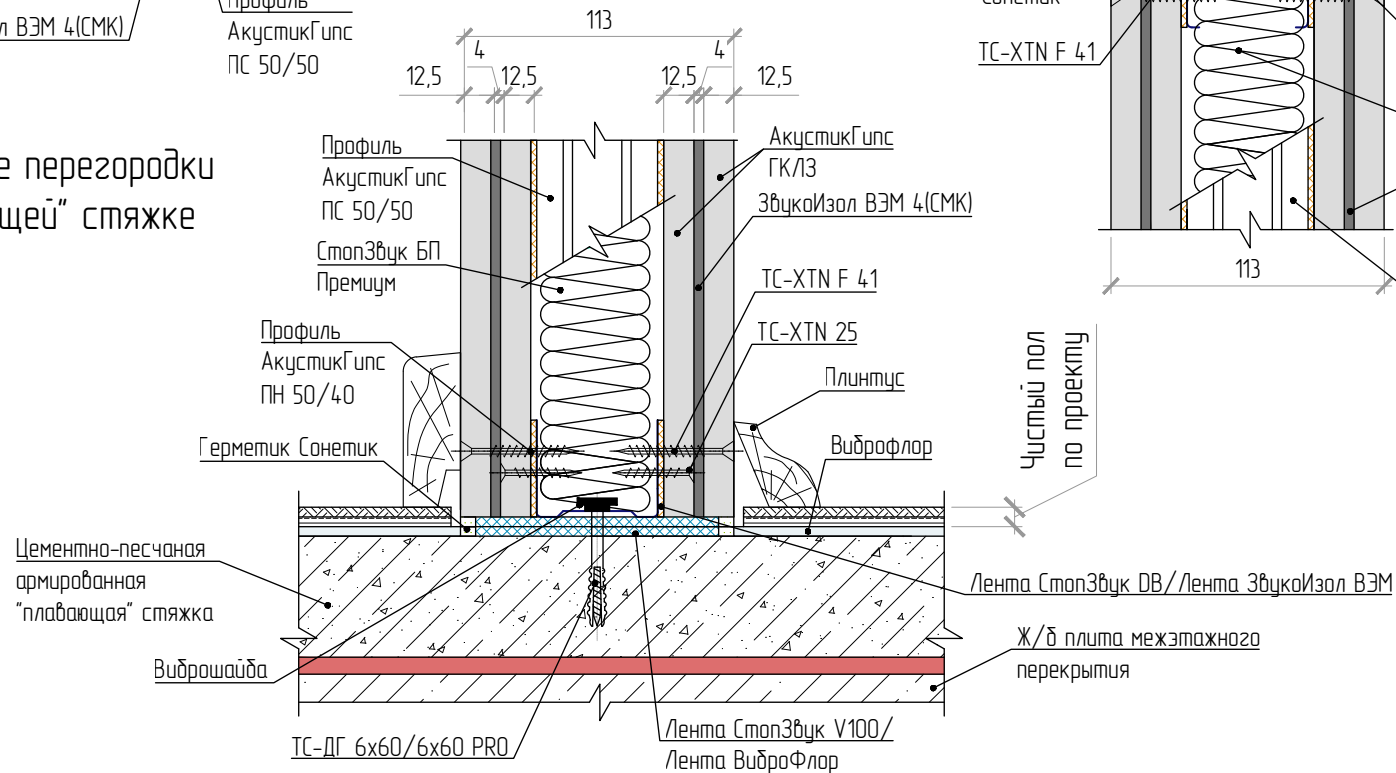
Примыкание перегородки к капитальной стене



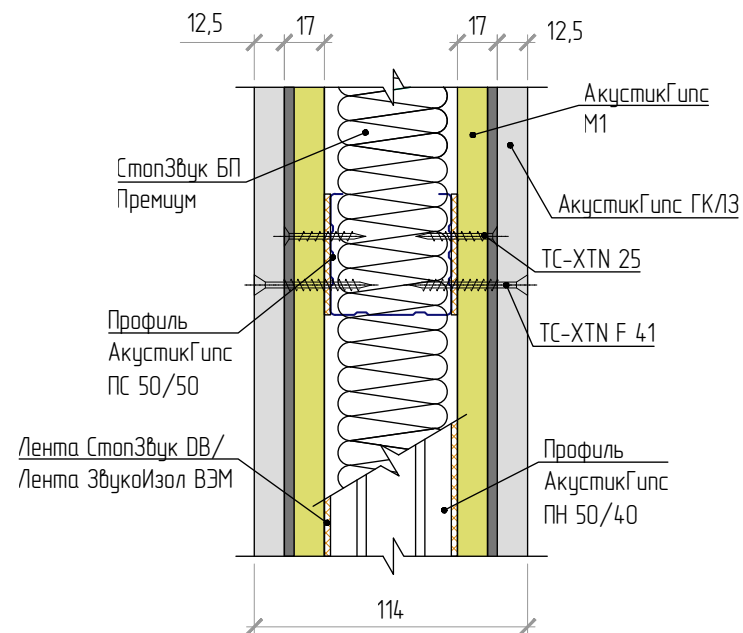
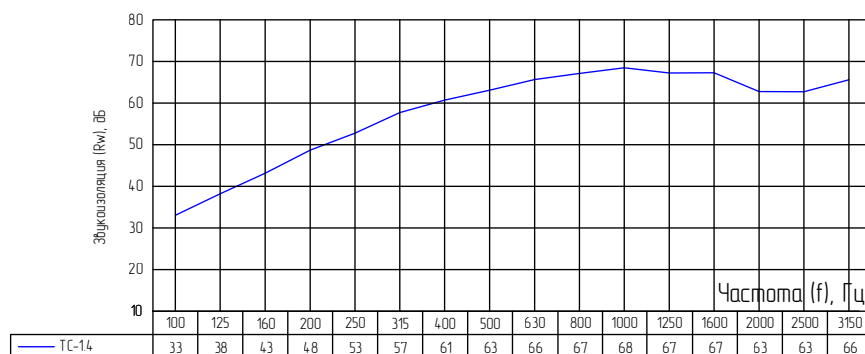
Примыкание перегородок друг к другу под углом 90°



Примыкание перегородки к "плавающей" стяжке



Частотные характеристики изоляции воздушного шума, Rw(f)



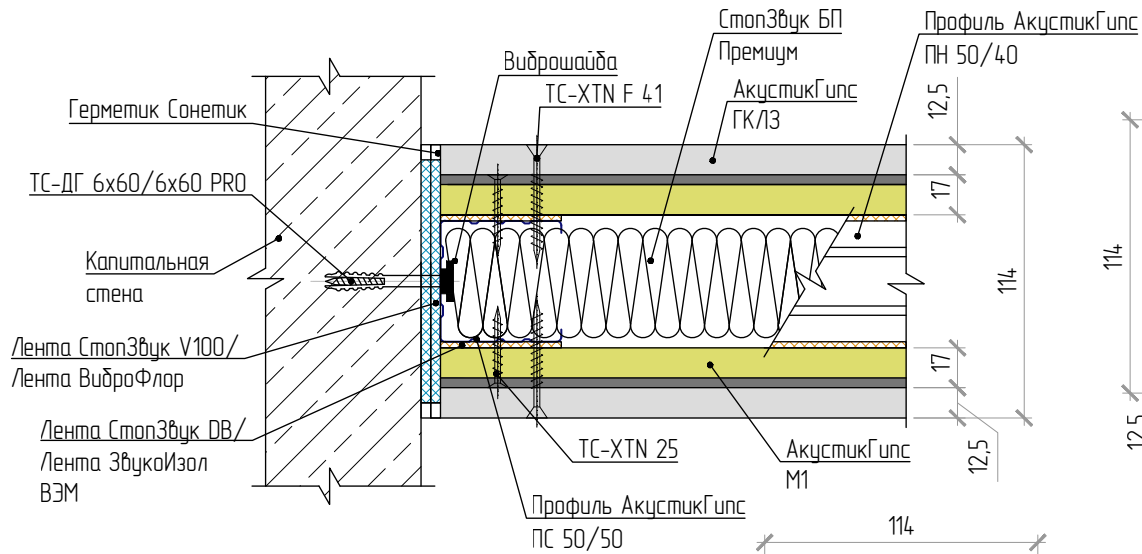
Тип конструкции	Формула сечения ¹	Толщина перегородки (мм)	Rw (дБ)	Пожарная опасность	Предел огнестойкости
ТС-1.4	ГКЛЗ-АГМ1-(М50-СЗБППремиум)-АГМ1-ГКЛЗ	114	60	K1	EI90

¹ Под "формулой сечения" понимается символическая запись комбинации слоев, из которых состоит перегородка. Запись выполнена с помощью сокращенных названий слоев (см. Приложение "Б").

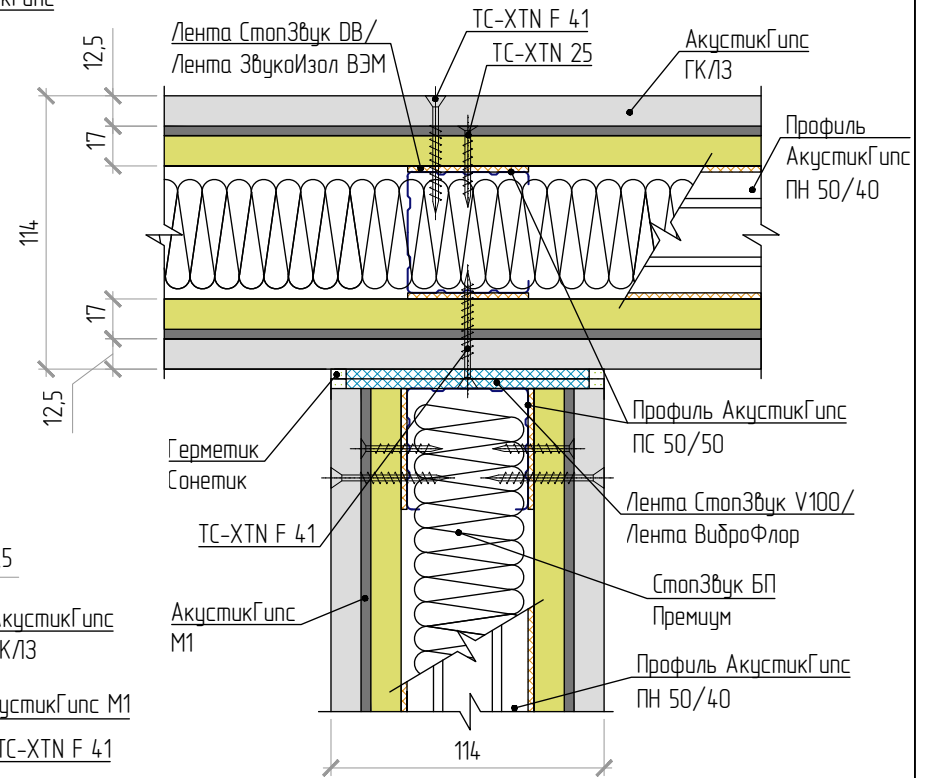
² Высотные характеристики звукоизолирующих перегородок приведены в таблице 1.2 Раздела I (см. Лист 0.7-0.8).



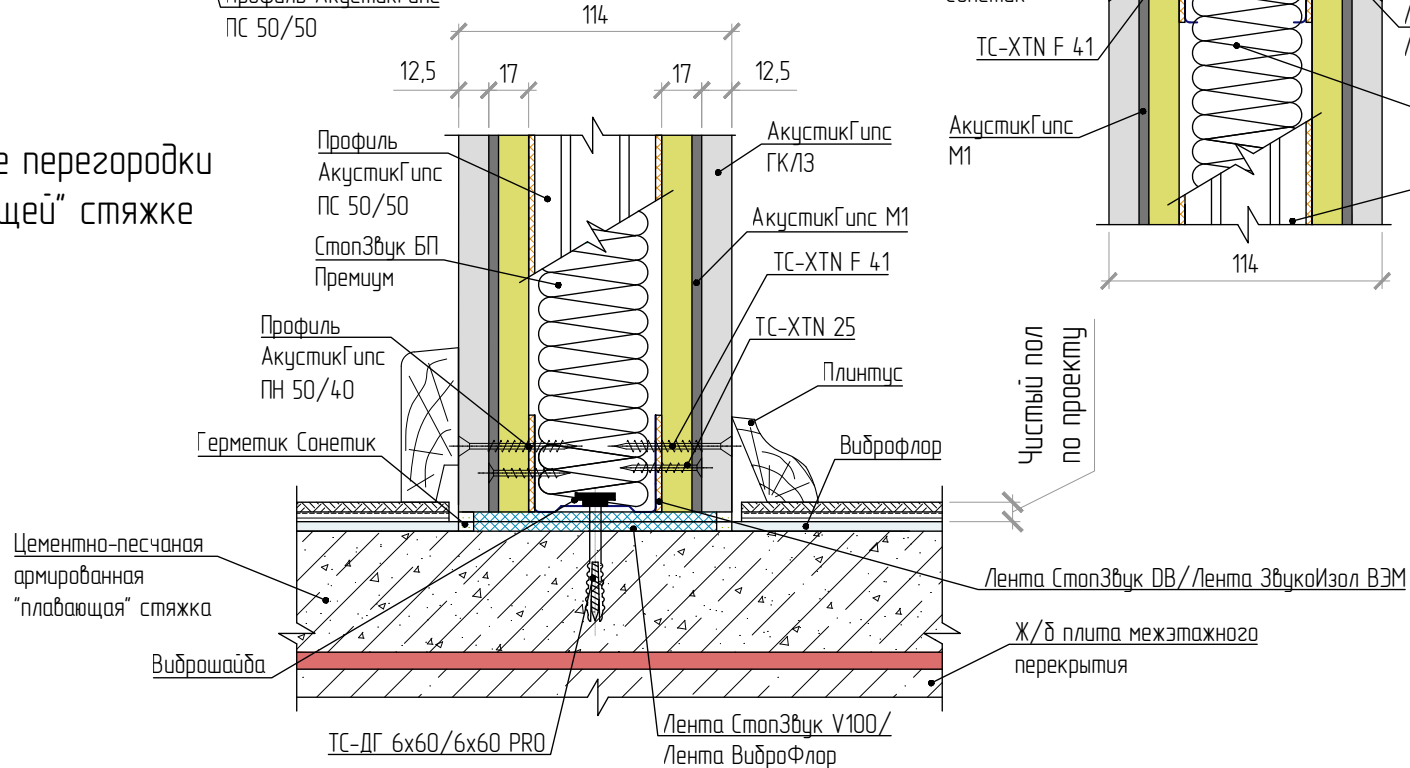
Примыкание перегородки к капитальной стене



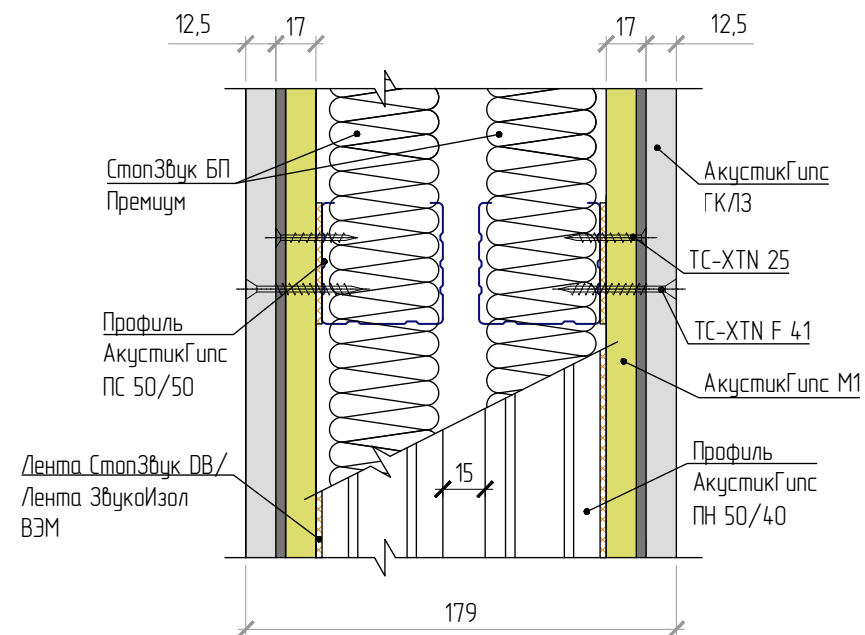
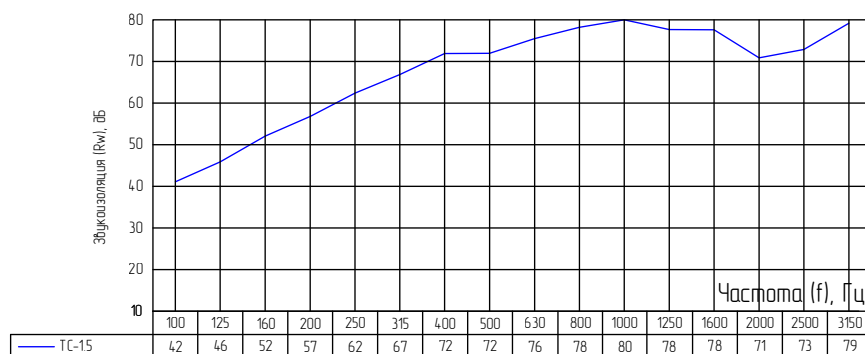
Примыкание перегородок друг к другу под углом 90°



Примыкание перегородки к "плавающей" стяжке



Частотные характеристики изоляции воздушного шума, $R_w(f)$



Тип конструкции	Формула сечения ¹	Толщина перегородки (мм)	Rw (дБ)	Пожарная опасность	Предел огнестойкости
ТС-1.5	ГК/ЛЗ-АГМ1-(2М50-2СЗБППремиум)-АГМ1-ГК/ЛЗ	179	66	К1	Е190

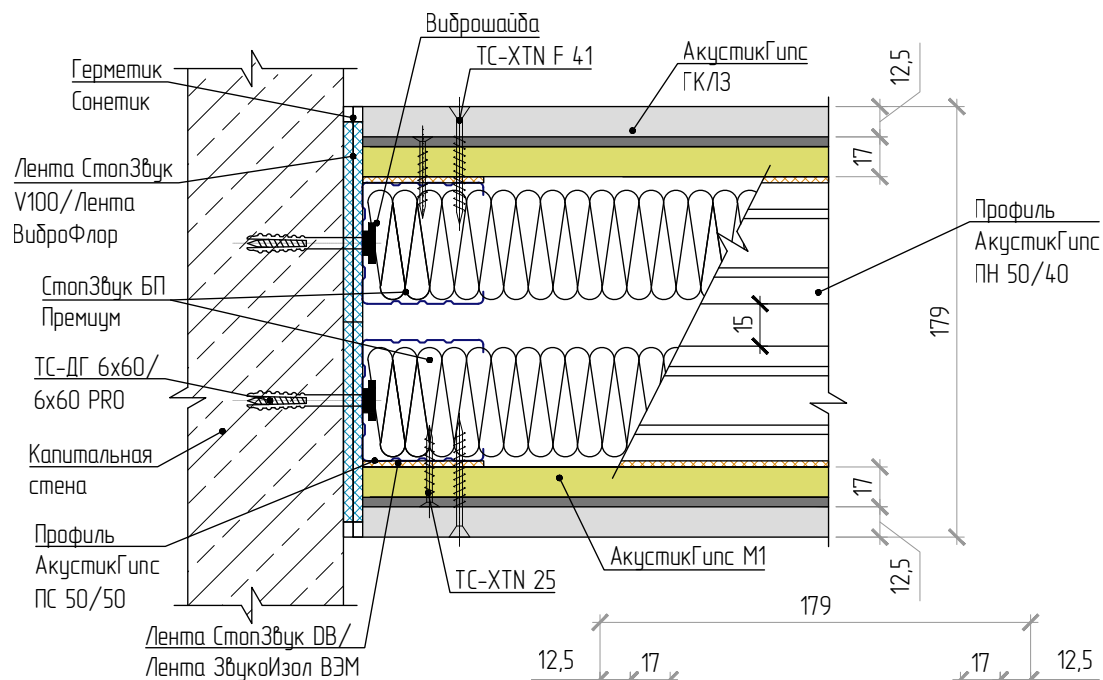
¹ Под "формулой сечения" понимается символическая запись комбинации слоев, из которых состоит перегородка. Запись выполнена с помощью сокращенных названий слоев (см. Приложение "Б").

² Высотные характеристики звукоизолирующих перегородок приведены в таблице 1.2 Раздела I (см. Лист 0.7-0.8).

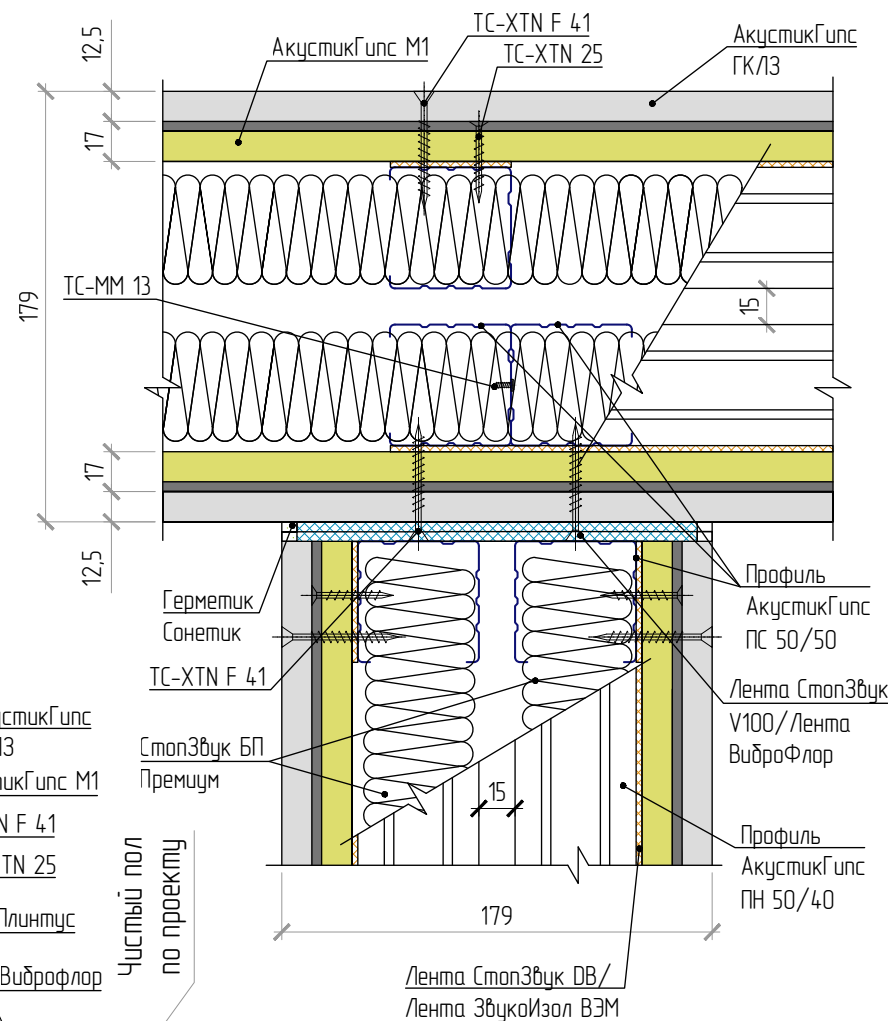
³ В местах стыковки двух перегородок устанавливаем дополнительный профиль.



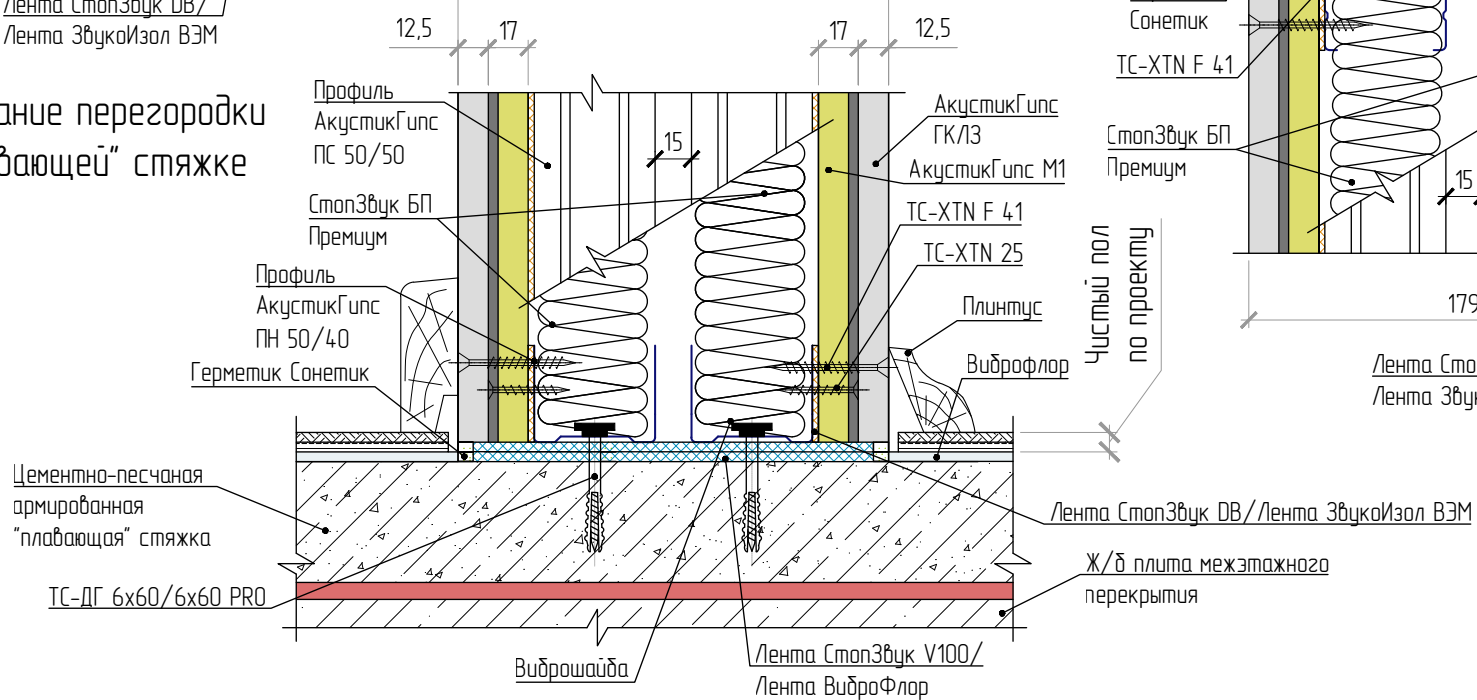
Примыкание перегородки к капитальной стене



Примыкание перегородок друг к другу под углом 90°



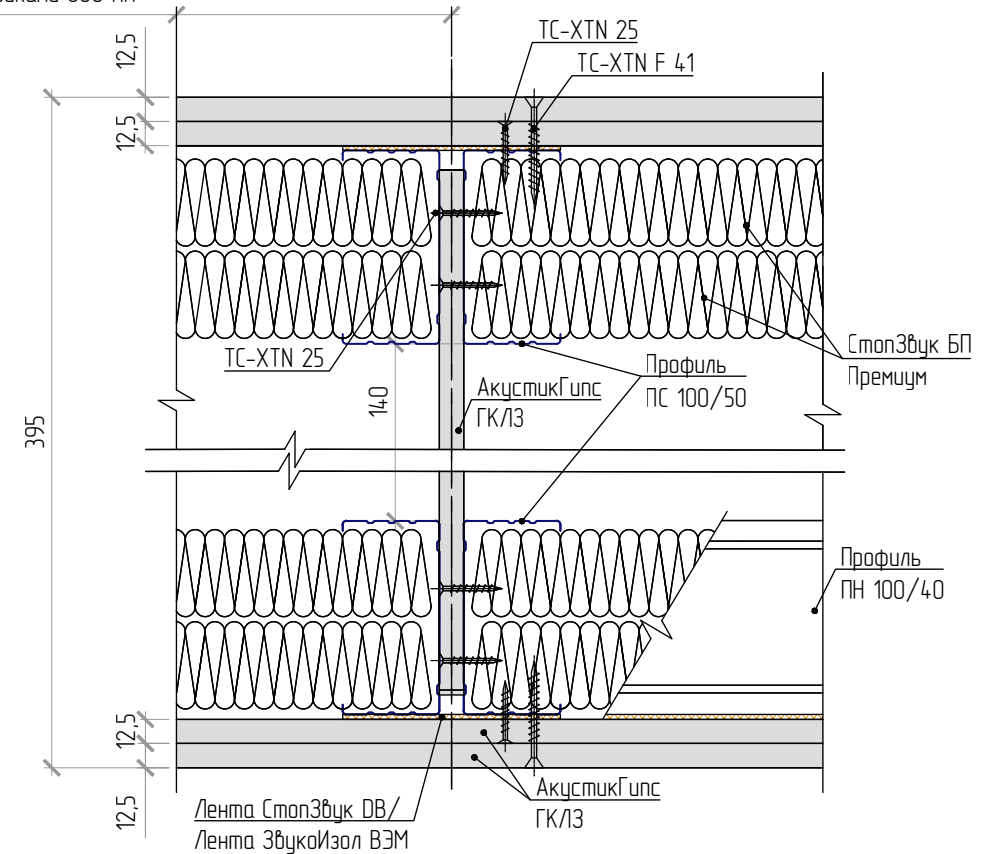
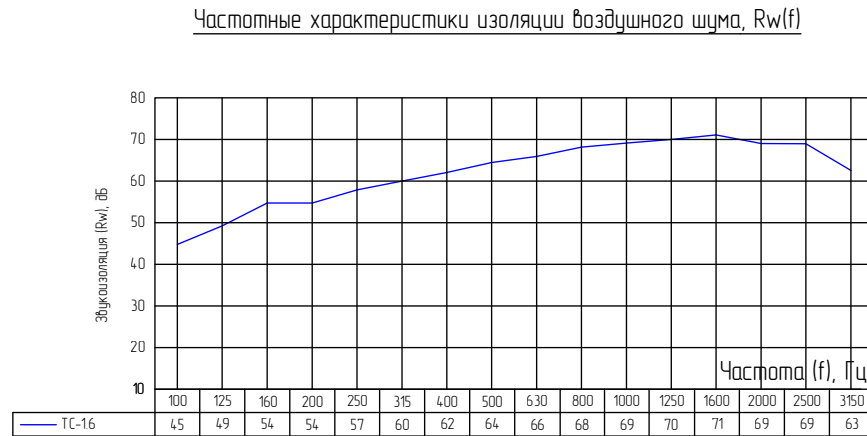
Примыкание перегородки к "плавающей" стяжке



Каркасная звукоизолирующая перегородка толщиной 395 мм, тип ТС-1.6 (Профу)

Rw= 66 дБ

Осевое расстояние между стойками 600 мм

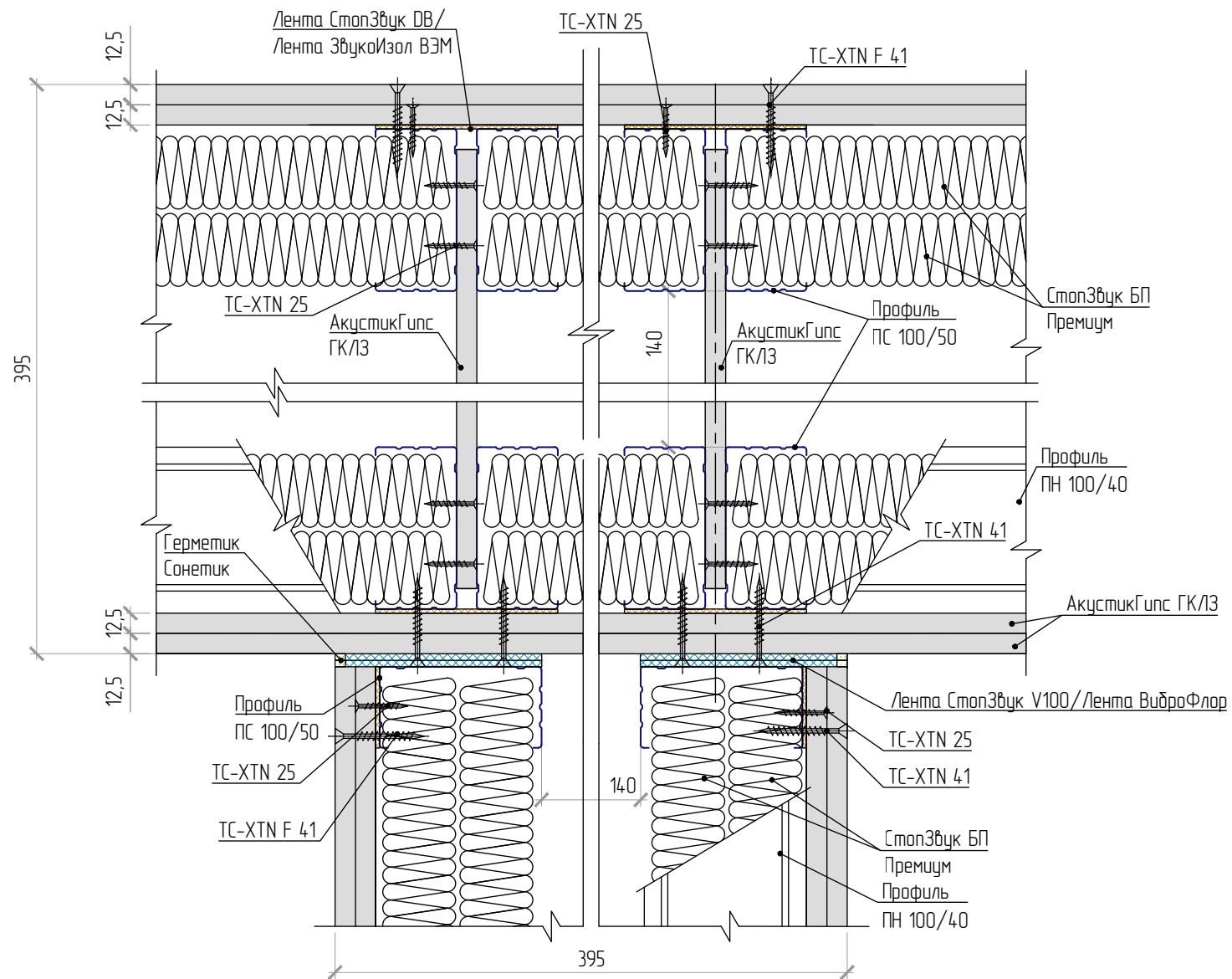


Тип конструкции	Формула сечения ¹	Толщина перегородки (мм)	Rw (дБ)	Пожарная опасность	Предел огнестойкости
ТС-1.6	2ГК/ЛЗ-(М100-2СЗБППремиум-140-2СЗБППремиум-М100)-2ГК/ЛЗ	395	66	К0	Е190

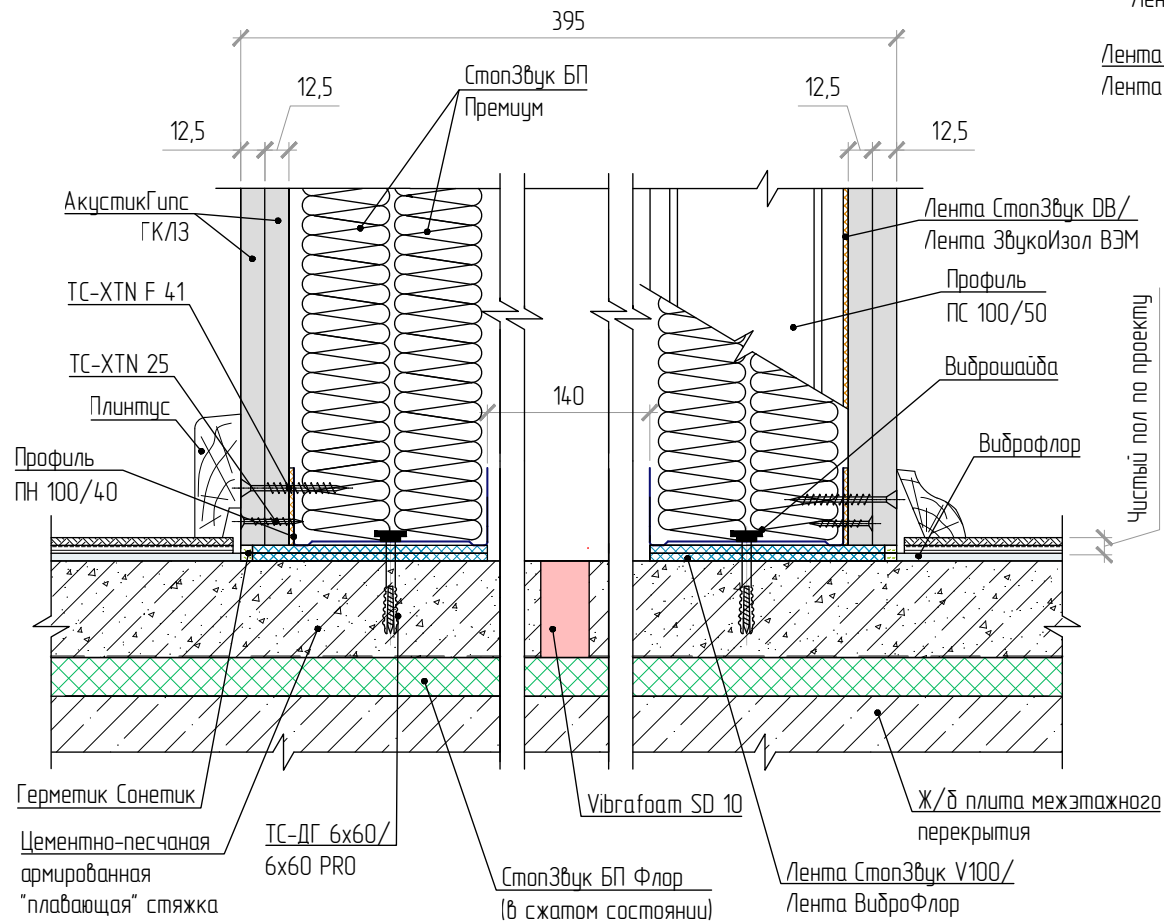
¹ Под "формулой сечения" понимается символическая запись комбинации слоев, из которых состоит перегородка. Запись выполнена с помощью сокращенных названий слоев (см. Приложение "Б").

² Высотные характеристики звукоизолирующих перегородок приведены в таблице 1.2 Раздела I (см. Лист 0.7-0.8).

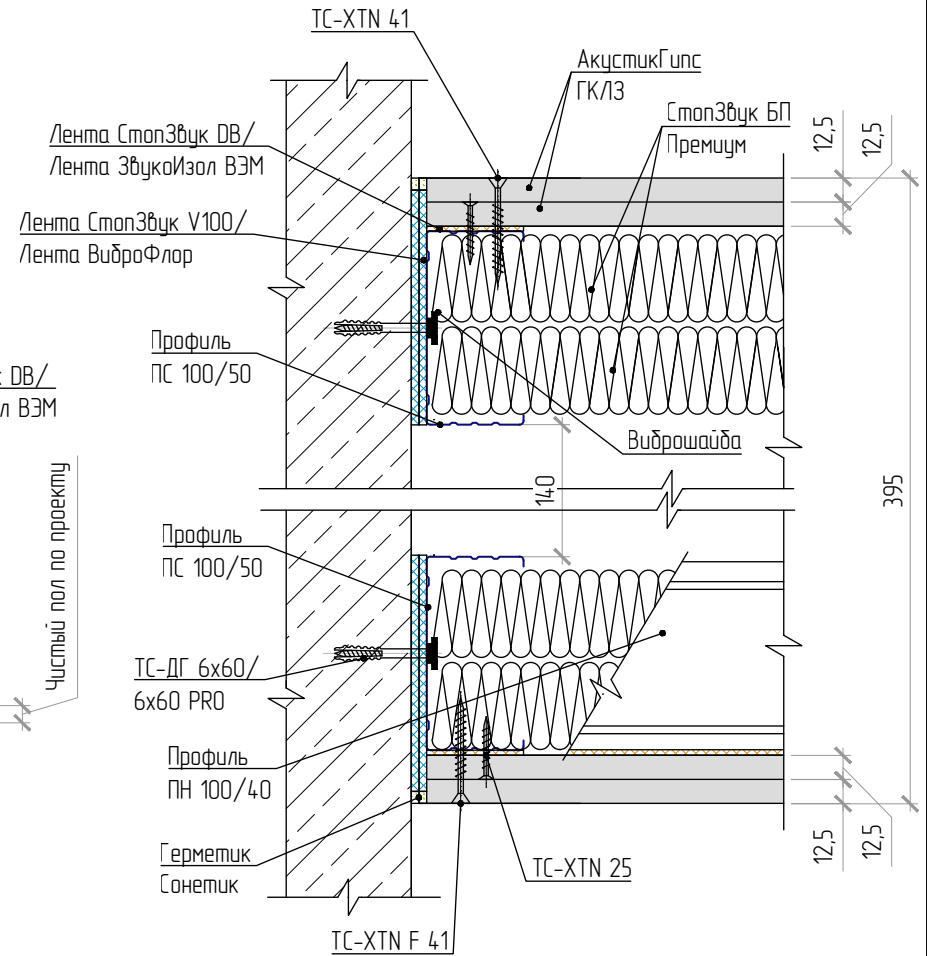
Примыкание перегородок друг к другу под углом 90°



Примыкание перегородки к "плавающим" стяжкам



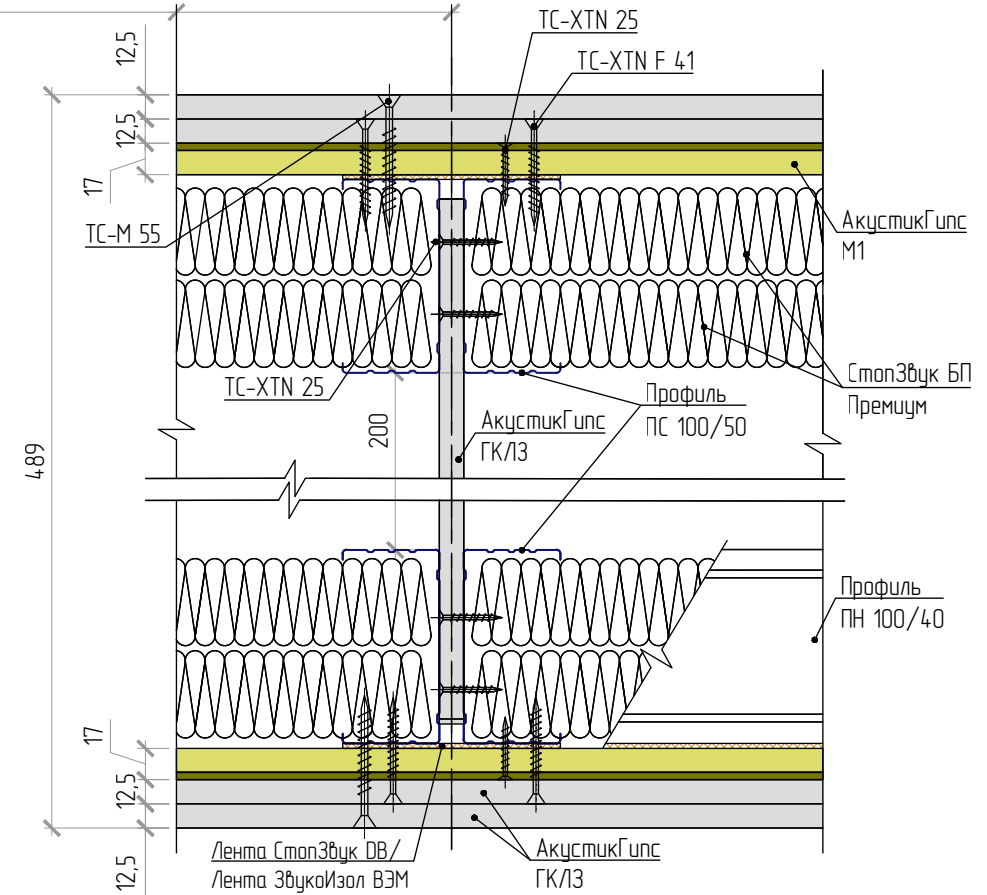
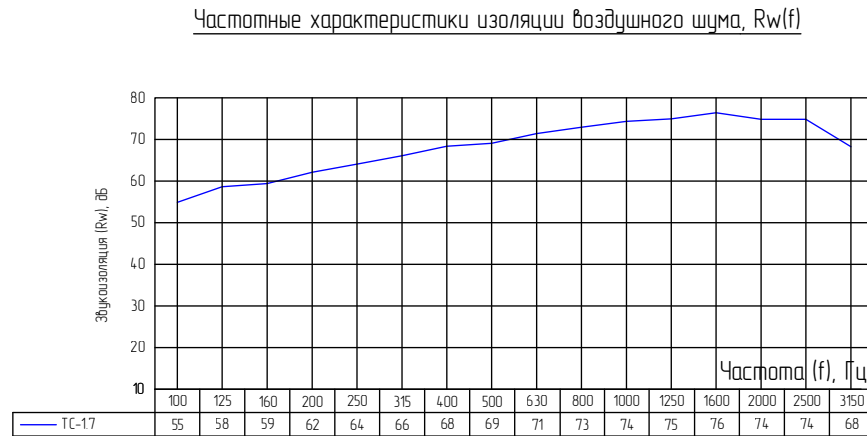
Примыкание перегородки к капитальной стене



Каркасная звукоизолирующая перегородка толщиной 489 мм, тип ТС-1.7 (Профи М1)

Rw= 74 дБ

Осевое расстояние между стойками 600 мм

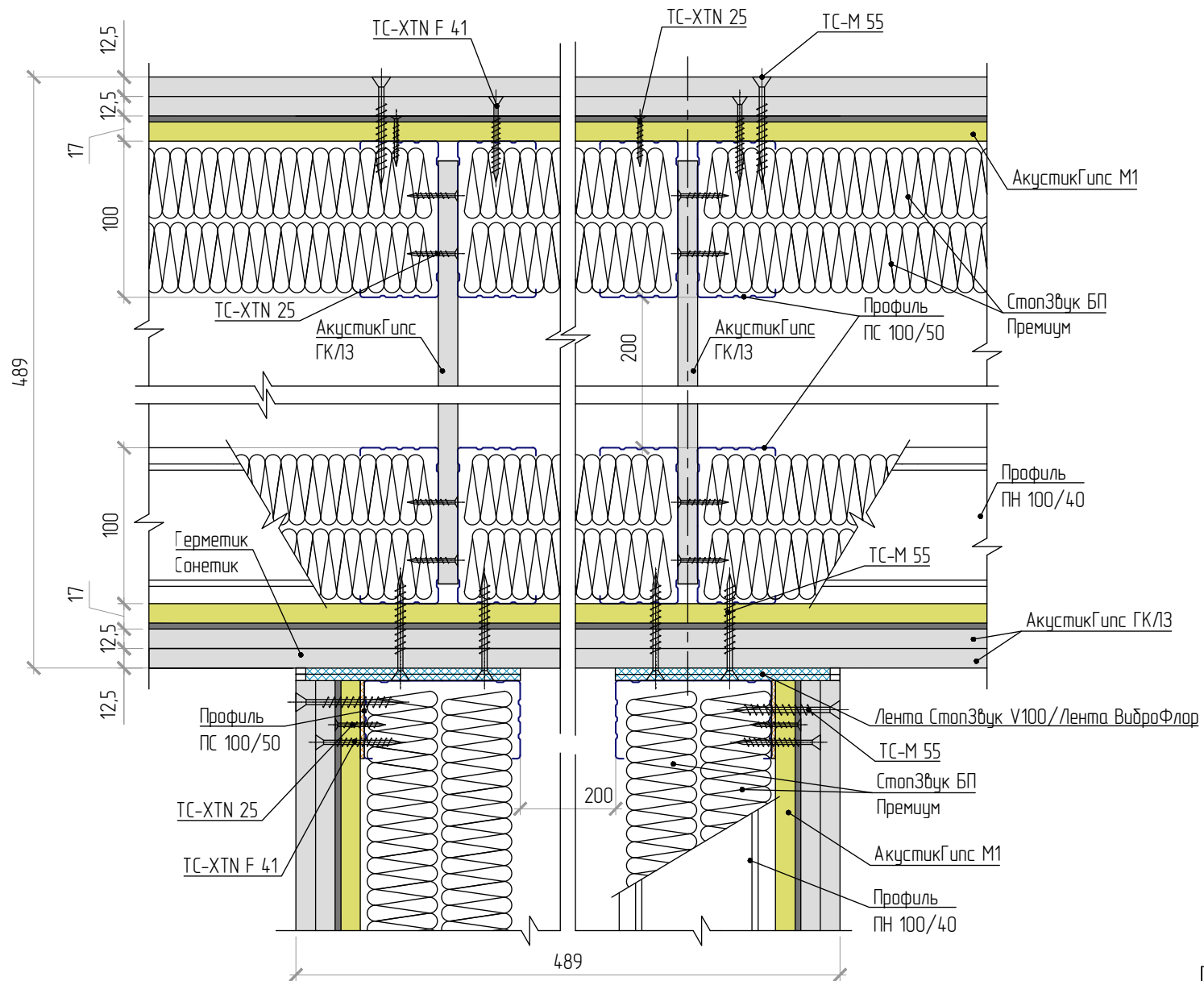


Тип конструкции	Формула сечения ¹	Толщина перегородки (мм)	Rw (дБ)	Пожарная опасность	Предел огнестойкости
ТС-1.7	2ГКЛЗ-АГМ1-(М100-2СЗБППремиум-200-2СЗБППремиум-М100)-АГМ1-2ГКЛЗ	489	74	К1	Е190

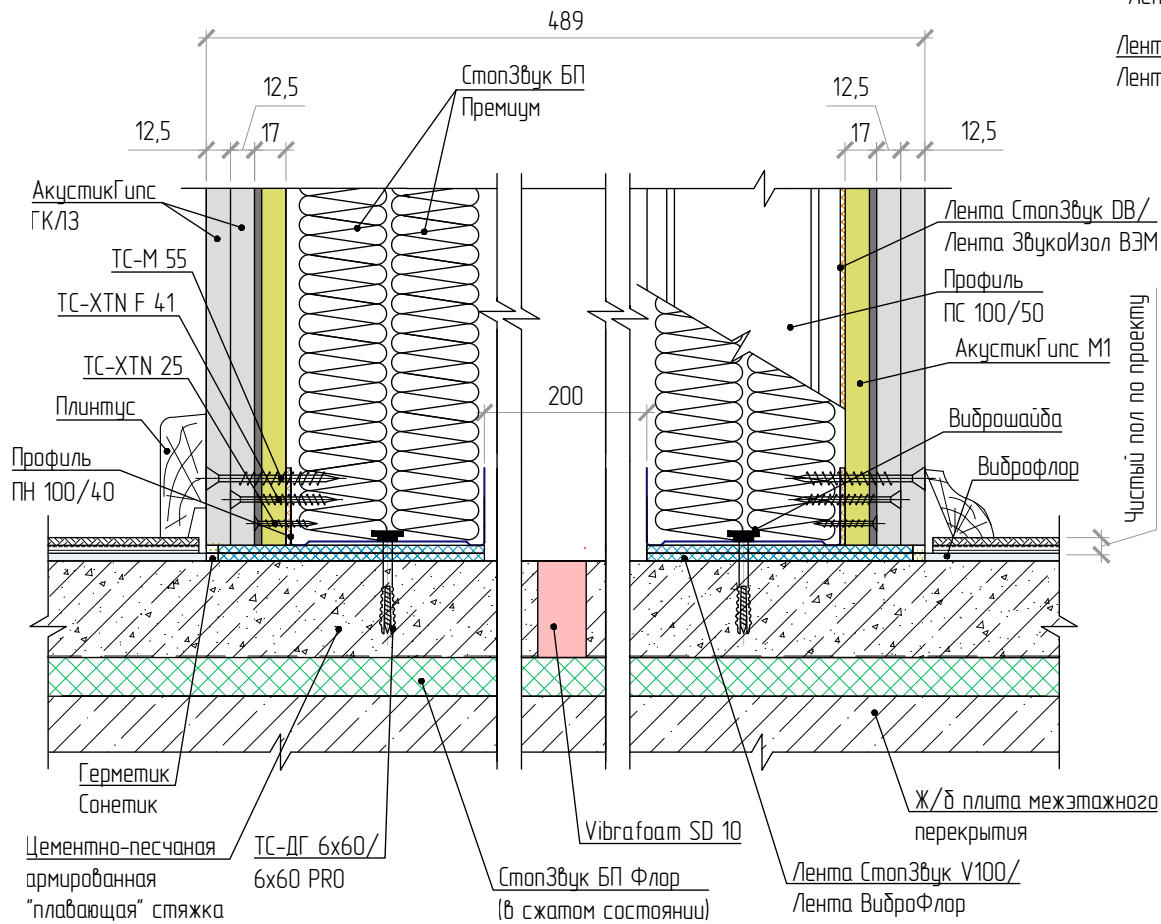
¹ Под "формулой сечения" понимается символическая запись комбинации слоев, из которых состоит перегородка. Запись выполнена с помощью сокращенных названий слоев (см. Приложение "Б").

² Высотные характеристики звукоизолирующих перегородок приведены в таблице 1.2 Раздела I (см. Лист 0.7-0.8).

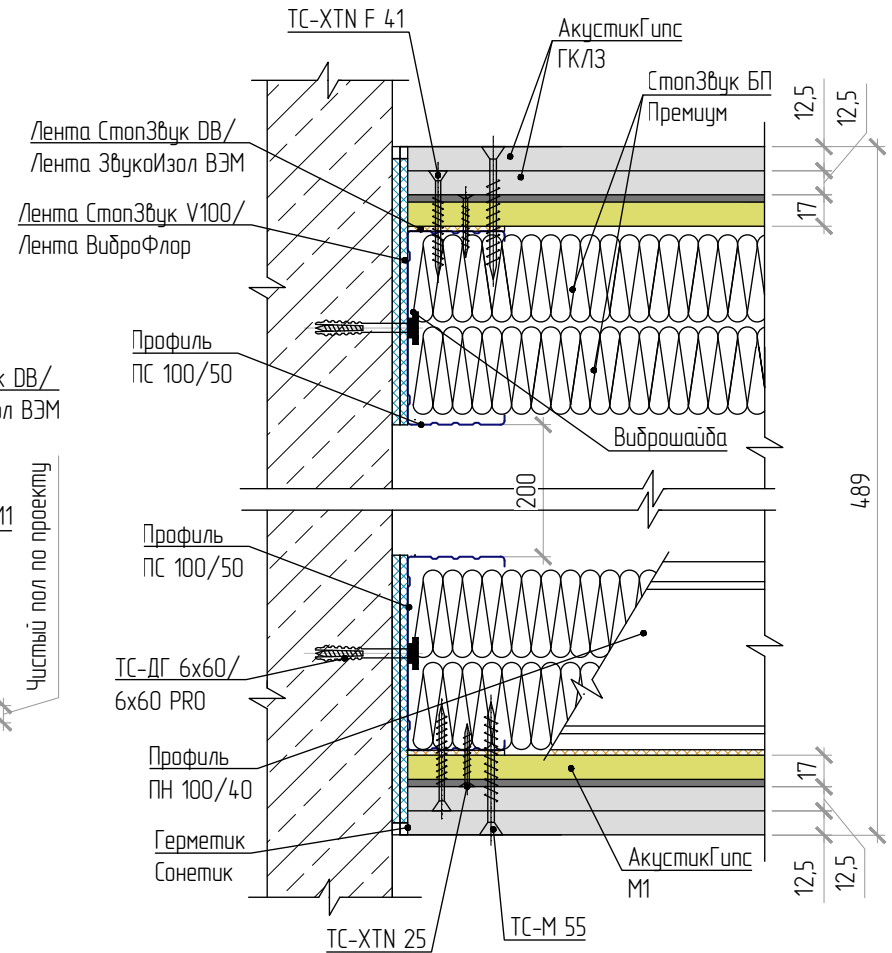
Примыкание перегородок друг к другу под углом 90°



Примыкание перегородки к "плавающим" стяжкам



Примыкание перегородки к капитальной стене



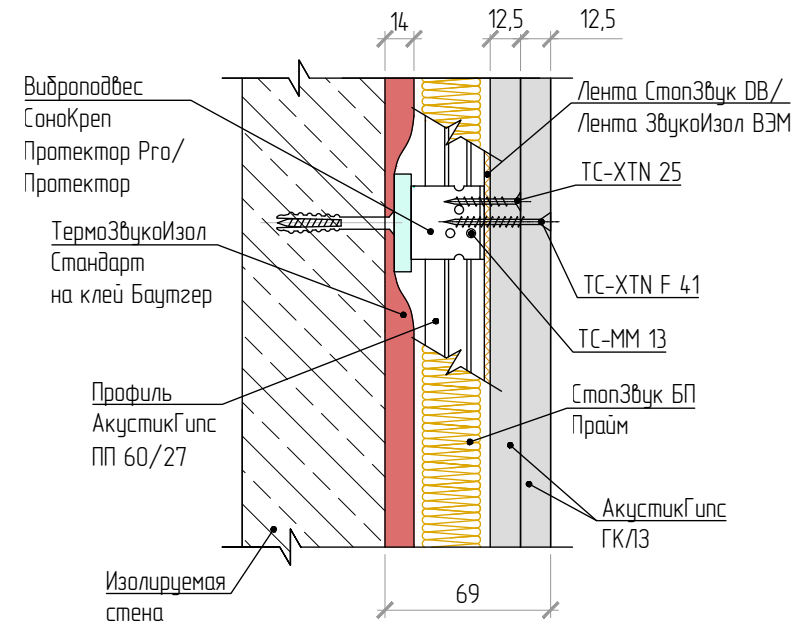
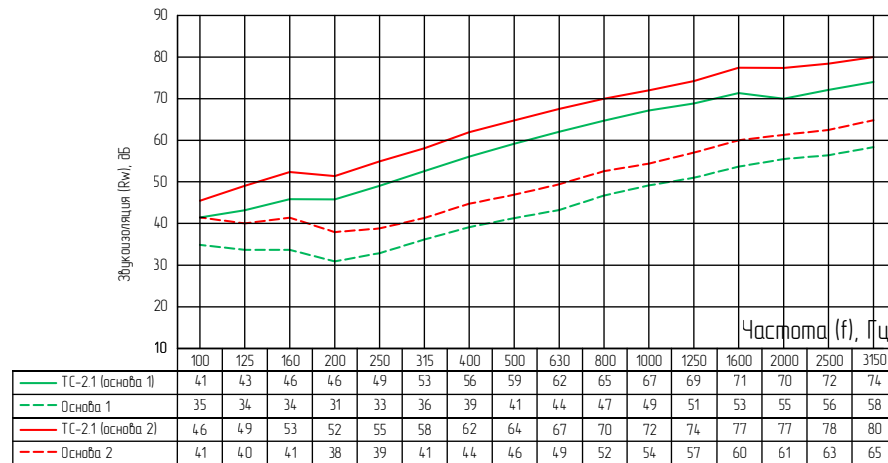
Для заметок

Раздел 2
Звукоизолирующие облицовки стен

Звукоизолирующая облицовка толщиной 69 мм (на виброкреплениях СоноКреп Протектор/Протектор Pro), тип ТС-2.1 (Базовая)

$\Delta R_{w1} = 13$ дБ
 $\Delta R_{w2} = 12$ дБ

Частотные характеристики изоляции воздушного шума, $R_w(f)$



Тип конструкции	Формула сечения ¹	Толщина облицовки (мм)	$R_{wосн.}$ (дБ)	R_w (дБ)
ТС-2.1 ²	ПБС200-ТЗИСТ-СЗБППрайм-2ГКЛ3	69	45	58
	ЖБС140-ТЗИСТ-СЗБППрайм-2ГКЛ3		50	62

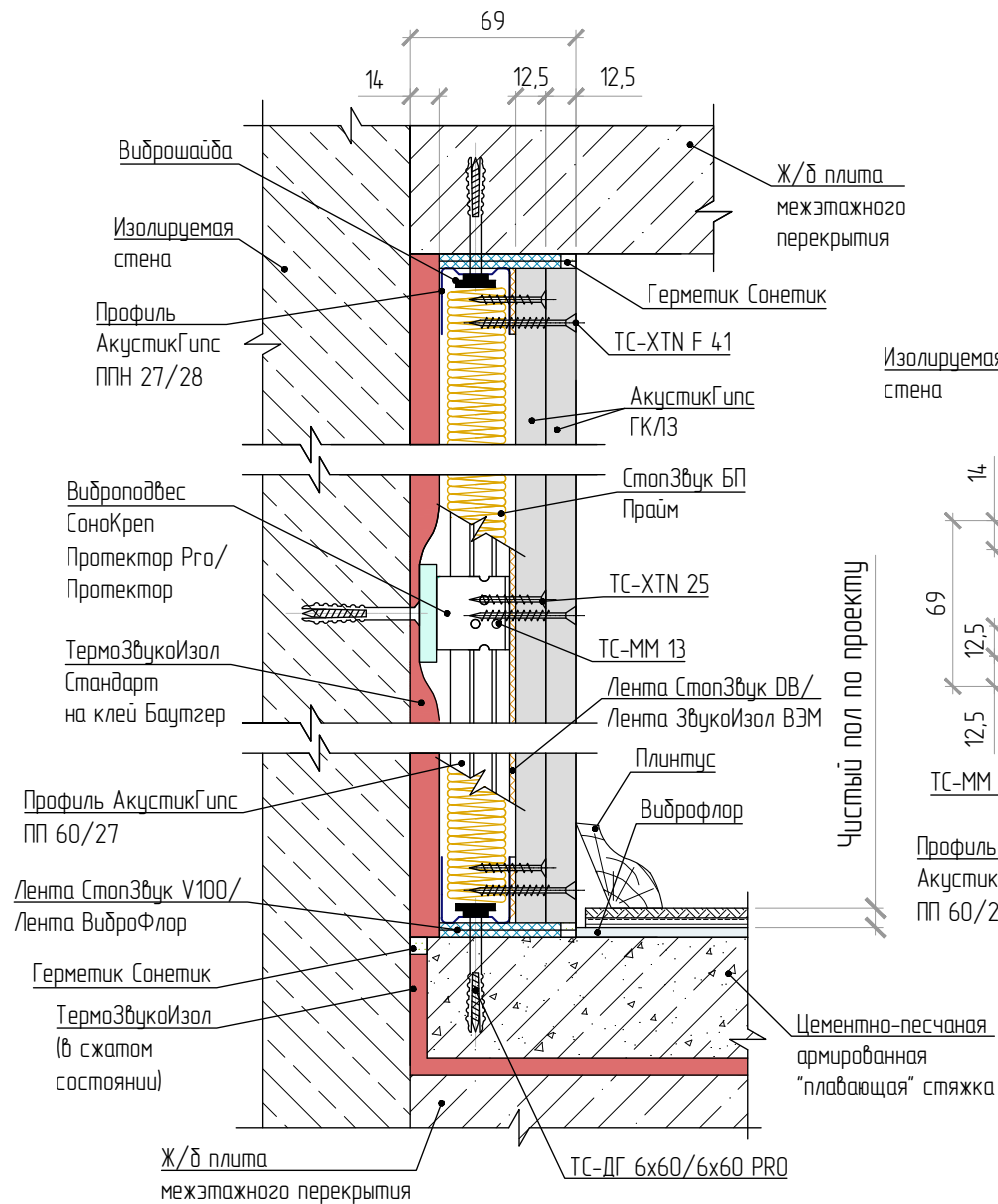
¹ Под "формулой сечения" понимается символическая запись комбинации слоев, из которых состоит конструкция. Запись выполнена с помощью сокращенных названий слоев (см. Приложение "Б").

² Данная схема звукоизолирующей облицовки испытана для двух типов стен:
- из пенобетонных блоков толщиной 200 мм (ПБС200);
- из железобетона толщиной 140 мм (ЖБС140).

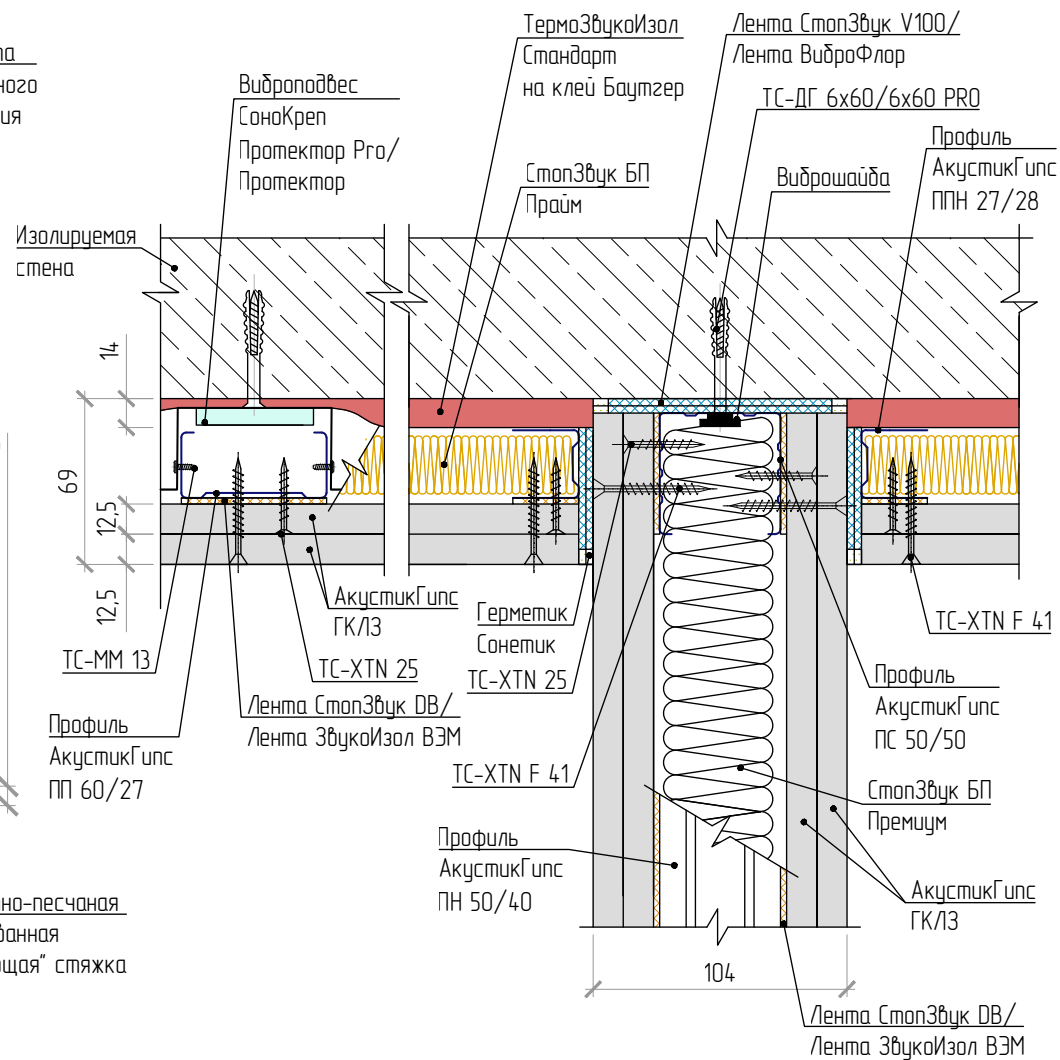
³ В состав системы не включены фиксирующие элементы для виброподвесов. Фиксирующие крепежные элементы подбираются самостоятельно в зависимости от состава основания стен, функциональности помещения и требований безопасности.



Примыкание облицовки стены к "плавающей" стяжке пола
и к плите межэтажного перекрытия в уровне потолка



Примыкание облицовки стены к перегородке ТС-1.1

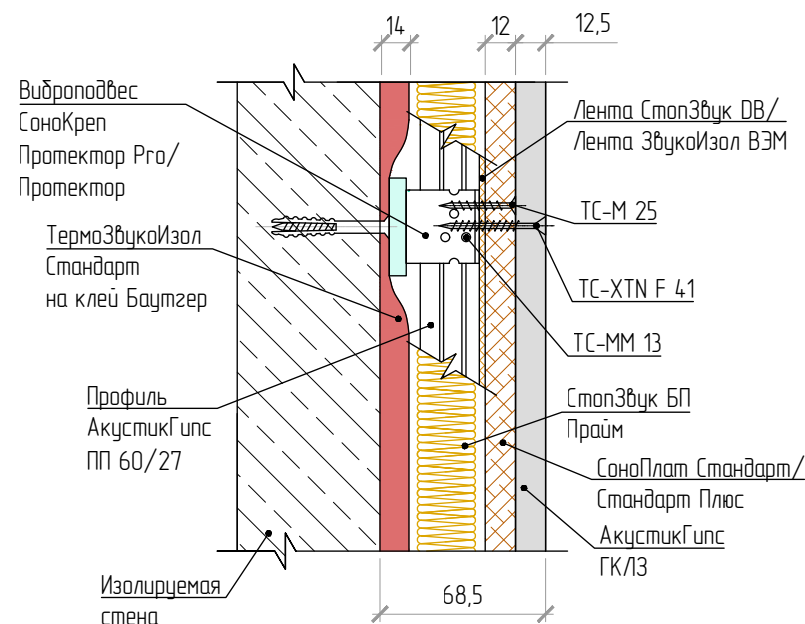
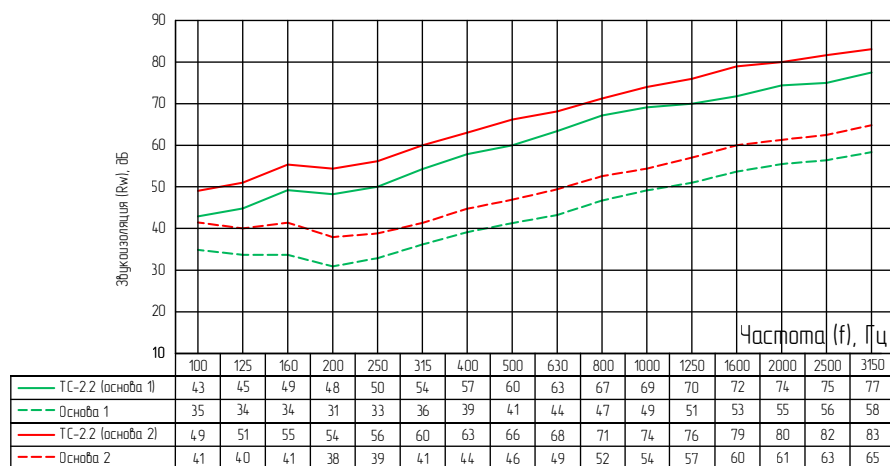


Звукоизолирующая облицовка толщиной 68,5 мм (на виброкреплениях СоноКреп Протектор/Протектор Pro), тип ТС-2.2 (Стандарт П)

$\Delta R_{w1} = 17$ дБ

$\Delta R_{w2} = 15$ дБ

Частотные характеристики изоляции воздушного шума, $R_w(f)$



Тип конструкции	Формула сечения ¹	Толщина облицовки (мм)	$R_{wосн.}$ (дБ)	R_w (дБ)
ТС-2.2 ²	ПБС200-ТЗИСТ-СЗБППрайм-СП-ГКЛЗ	68,5	45	62
	ЖБС140-ТЗИСТ-СЗБППрайм-СП-ГКЛЗ		50	65

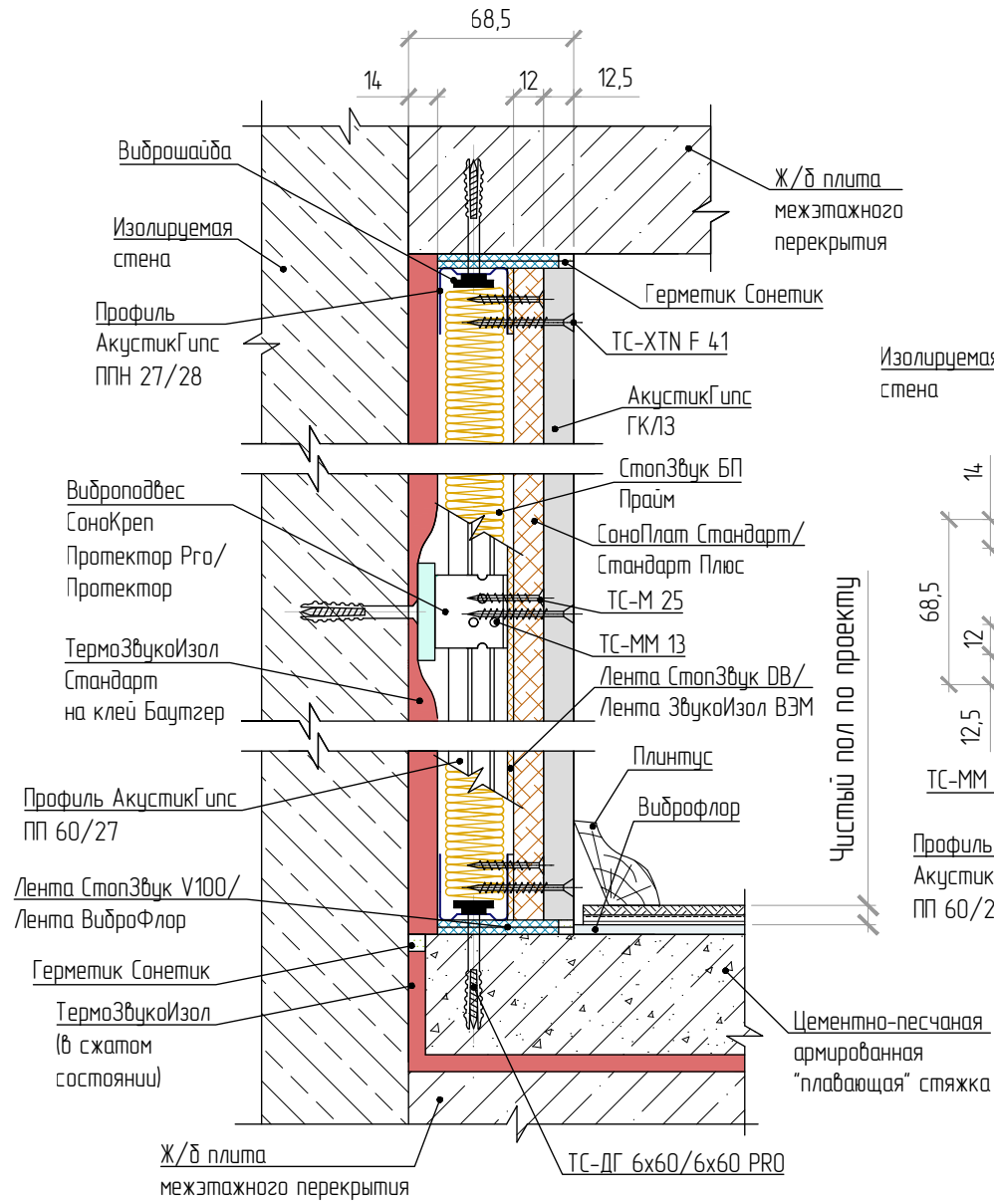
¹ Под "формулой сечения" понимается символическая запись комбинации слоев, из которых состоит конструкция. Запись выполнена с помощью сокращенных названий слоев (см. Приложение "Б").

² Данная схема звукоизолирующей облицовки испытана для двух типов стен:
 - из пенобетонных блоков толщиной 200 мм (ПБС200);
 - из железобетона толщиной 140 мм (ЖБС140).

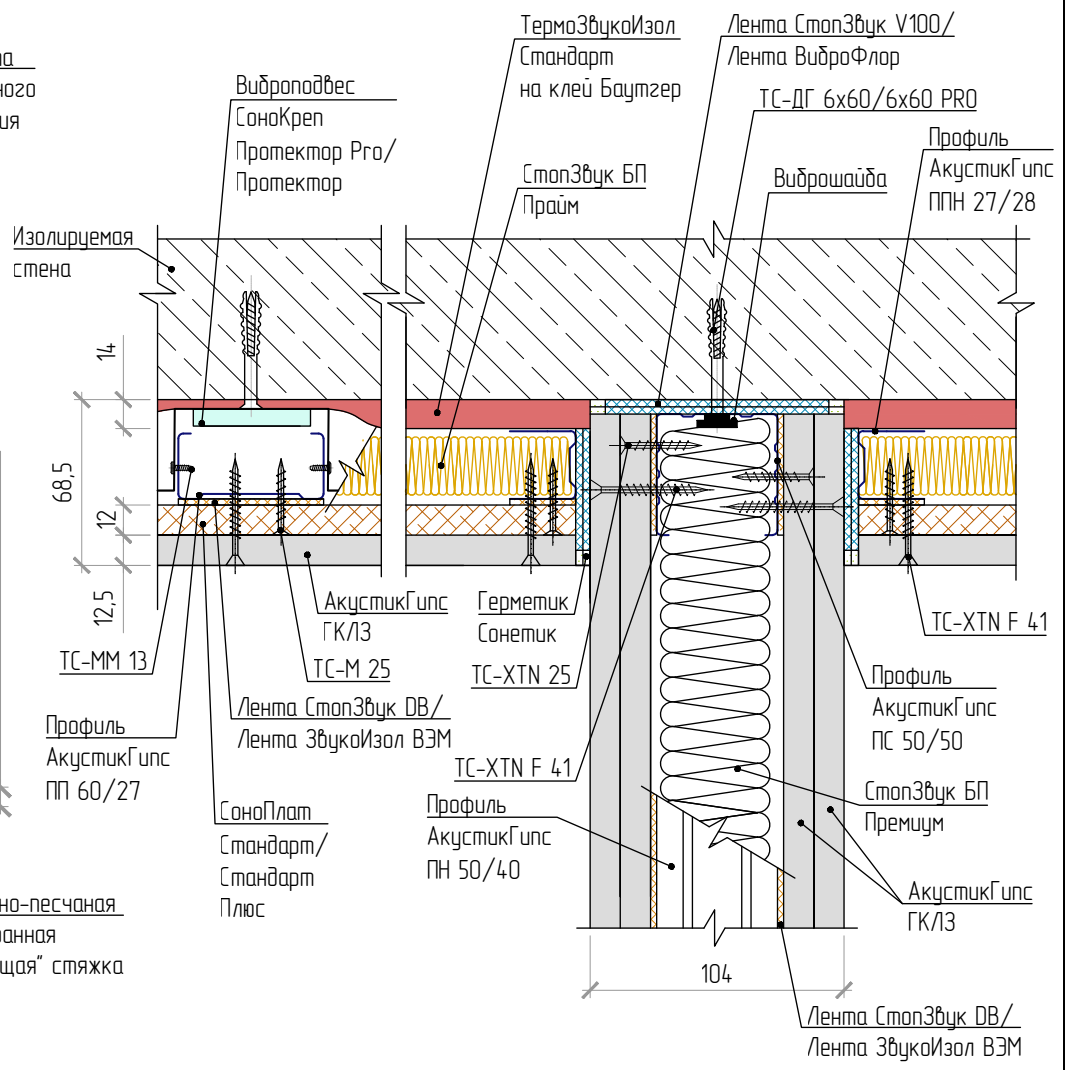
³ В состав системы не включены фиксирующие элементы для виброподвесов. Фиксирующие крепежные элементы подбираются самостоятельно в зависимости от состава основания стен, функциональности помещения и требований безопасности.



Примыкание облицовки стены к "плавающей" стяжке пола
и к плите межэтажного перекрытия в уровне потолка



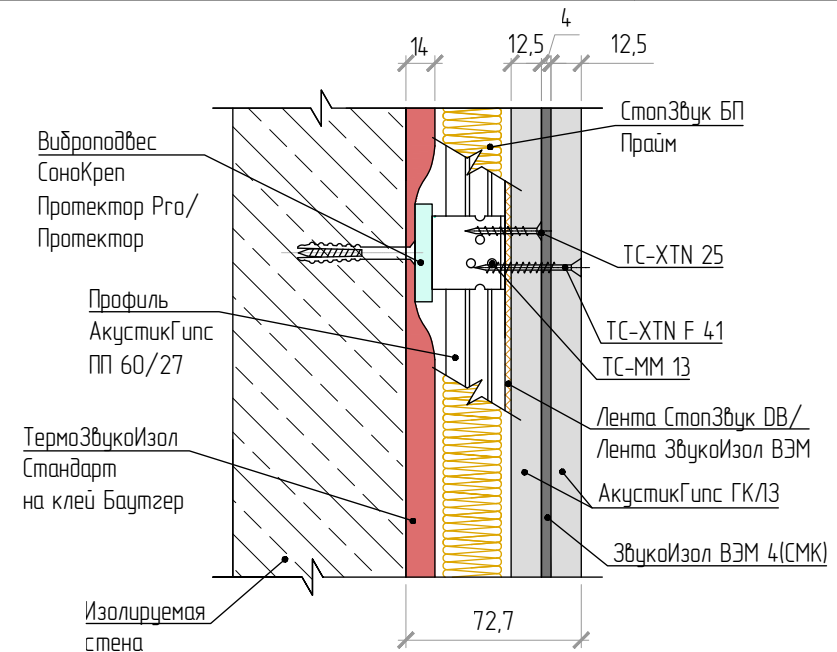
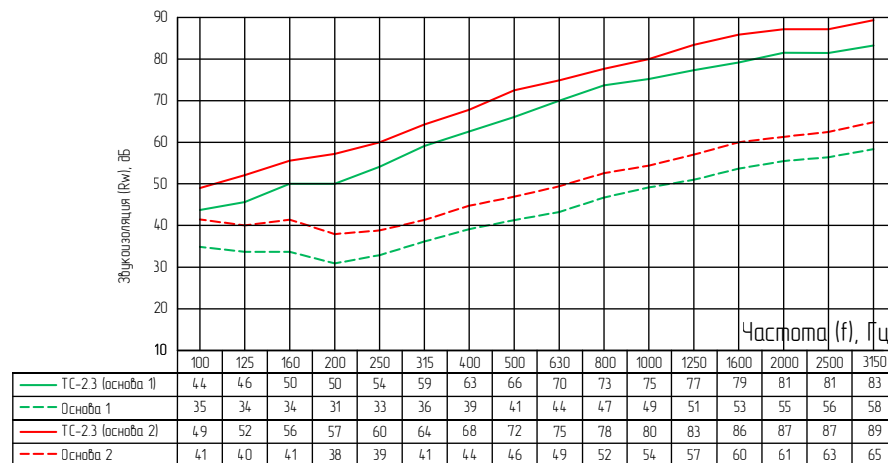
Примыкание облицовки стены к перегородке ТС-1.1



Звукоизолирующая облицовка толщиной 72,7 мм (на виброкреплениях СоноКреп Протектор/Протектор Pro), тип ТС-2.3 (Стандарт М)

$\Delta R_{w1} = 19$ дБ
 $\Delta R_{w2} = 17$ дБ

Частотные характеристики изоляции воздушного шума, $R_w(f)$



Тип конструкции	Формула сечения ¹	Толщина облицовки (мм)	$R_{wосн.}$ (дБ)	R_w (дБ)
ТС-2.3 ²	ПБС200-ТЗИСТ-СЗБППрайм-ГК/Л3-ВЭМ4-ГК/Л3	72,7	45	64
	ЖБС140-ТЗИСТ-СЗБППрайм-ГК/Л3-ВЭМ4-ГК/Л3		50	67

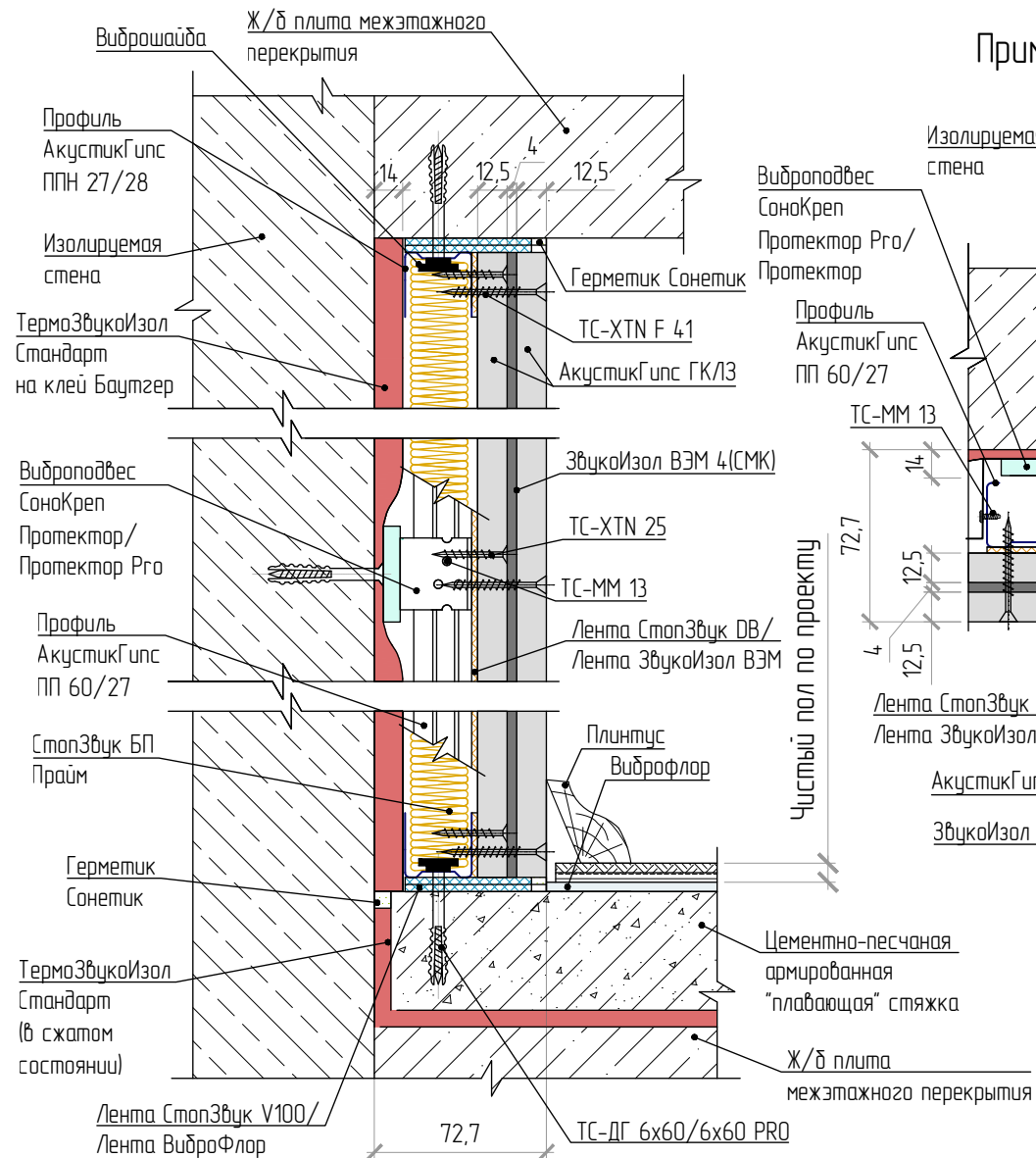
¹ Под "формулой сечения" понимается символическая запись комбинации слоев, из которых состоит конструкция. Запись выполнена с помощью сокращенных названий слоев (см. Приложение "Б").

² Данная схема звукоизолирующей облицовки испытана для двух типов стен:
- из пенобетонных блоков толщиной 200 мм (ПБС200);
- из железобетона толщиной 140 мм (ЖБС140).

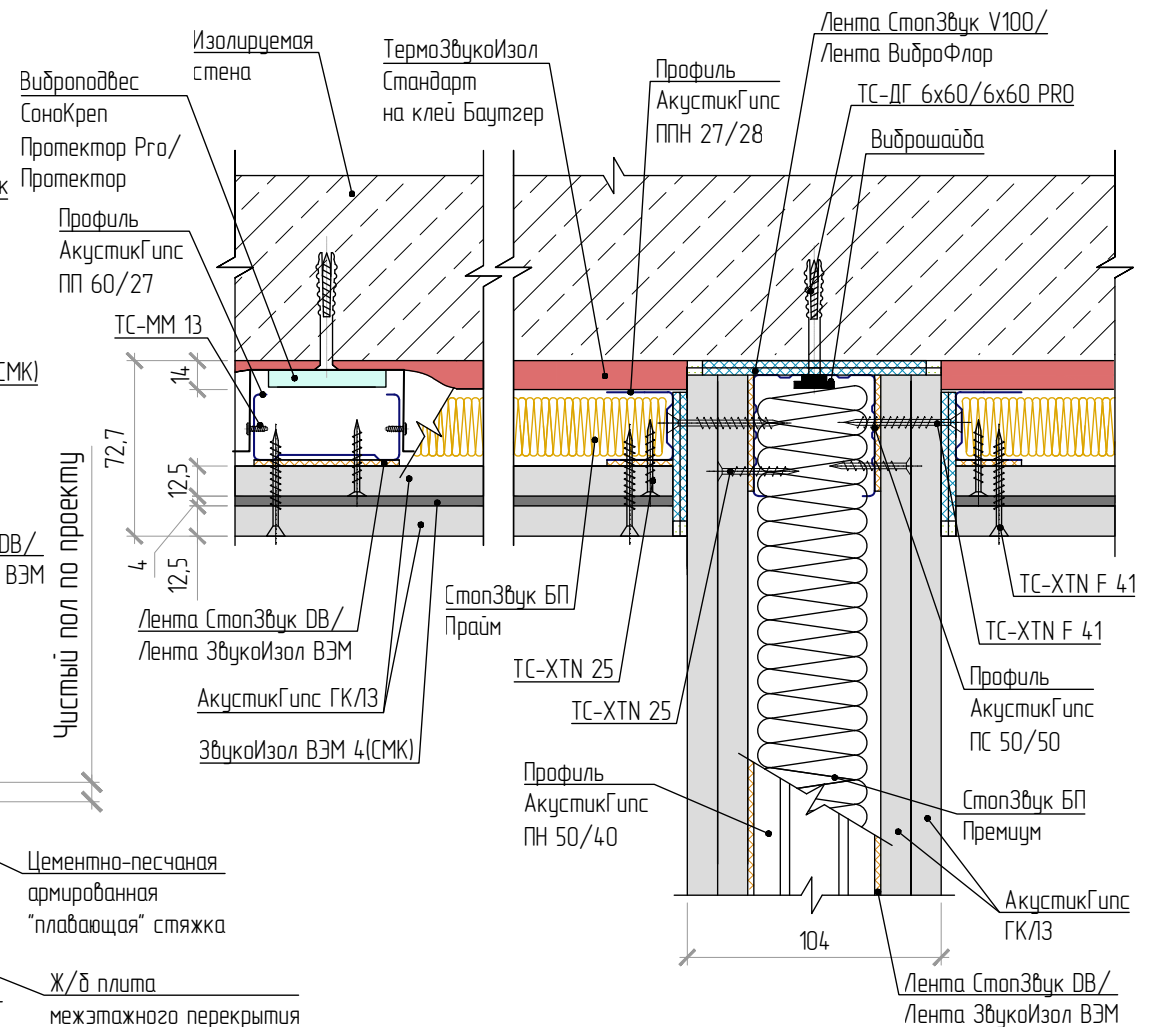
³ В состав системы не включены фиксирующие элементы для виброподвесов. Фиксирующие крепежные элементы подбираются самостоятельно в зависимости от состава основания стен, функциональности помещения и требований безопасности.



Примыкание облицовки стены к "плавающей" стяжке пола
и к плите межэтажного перекрытия в уровне потолка



Примыкание облицовки стены к перегородке ТС-1.1

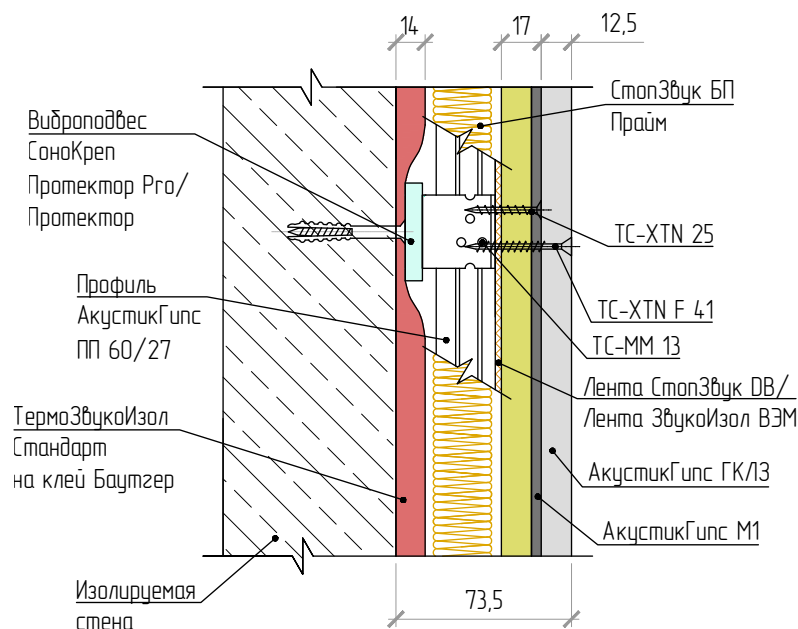
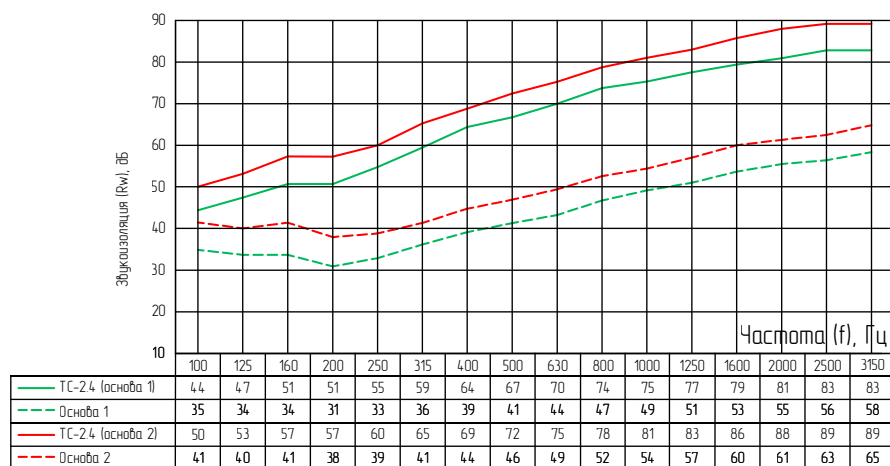


Звукоизолирующая облицовка толщиной 73,5 мм (на виброкреплениях СоноКреп Протектор/Протектор Pro), тип ТС-2.4 (Стандарт М1)

$\Delta R_{w1} = 20$ дБ

$\Delta R_{w2} = 18$ дБ

Частотные характеристики изоляции воздушного шума, $R_w(f)$



Тип конструкции	Формула сечения ¹	Толщина облицовки (мм)	$R_{wосн.}$ (дБ)	R_w (дБ)
ТС-2.4 ²	ПБС200-ТЗИСТ-СЗБППрайм-АГМ1-ГК/ЛЗ	73,5	45	65
	ЖБС140-ТЗИСТ-СЗБППрайм-АГМ1-ГК/ЛЗ		50	68

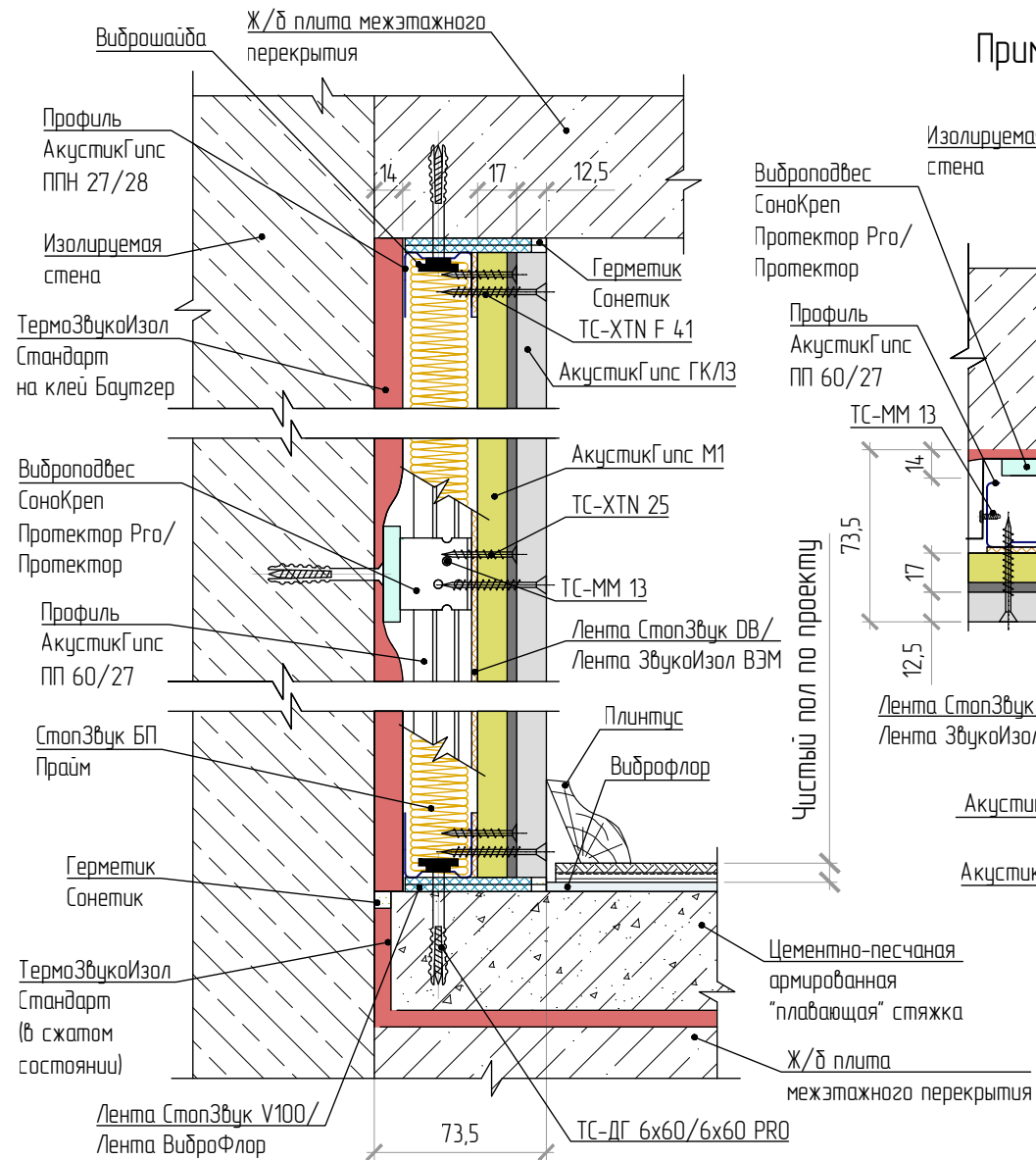
¹ Под "формулой сечения" понимается символическая запись комбинации слоев, из которых состоит конструкция. Запись выполнена с помощью сокращенных названий слоев (см. Приложение "Б").

² Данная схема звукоизолирующей облицовки испытана для двух типов стен:
 - из пенобетонных блоков толщиной 200 мм (ПБС200);
 - из железобетона толщиной 140 мм (ЖБС140).

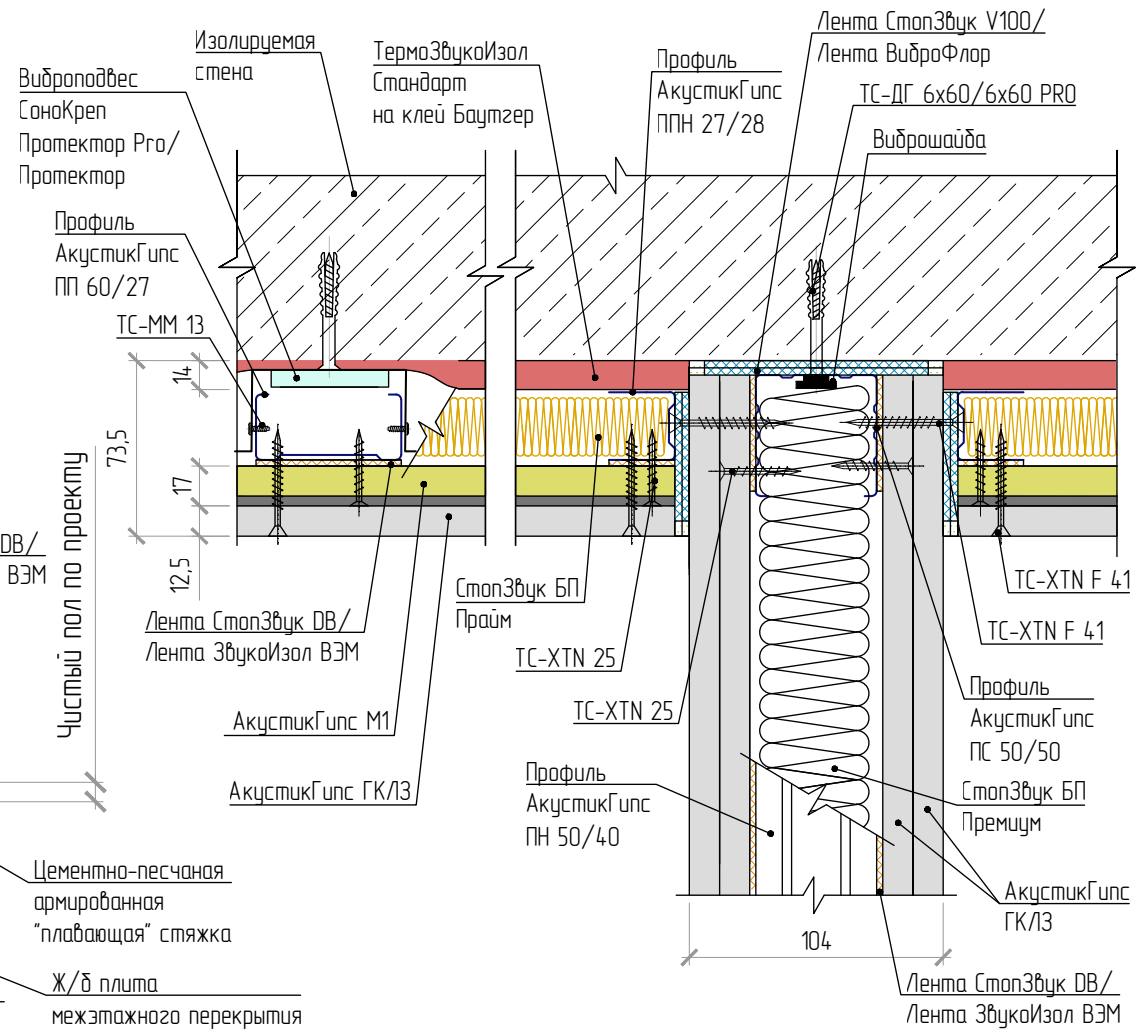
³ В состав системы не включены фиксирующие элементы для виброподвесов. Фиксирующие крепежные элементы подбираются самостоятельно в зависимости от состава основания стен, функциональности помещения и требований безопасности.



Примыкание облицовки стены к "плавающей" стяжке пола и к плите межэтажного перекрытия в уровне потолка



Примыкание облицовки стены к перегородке ТС-1.1

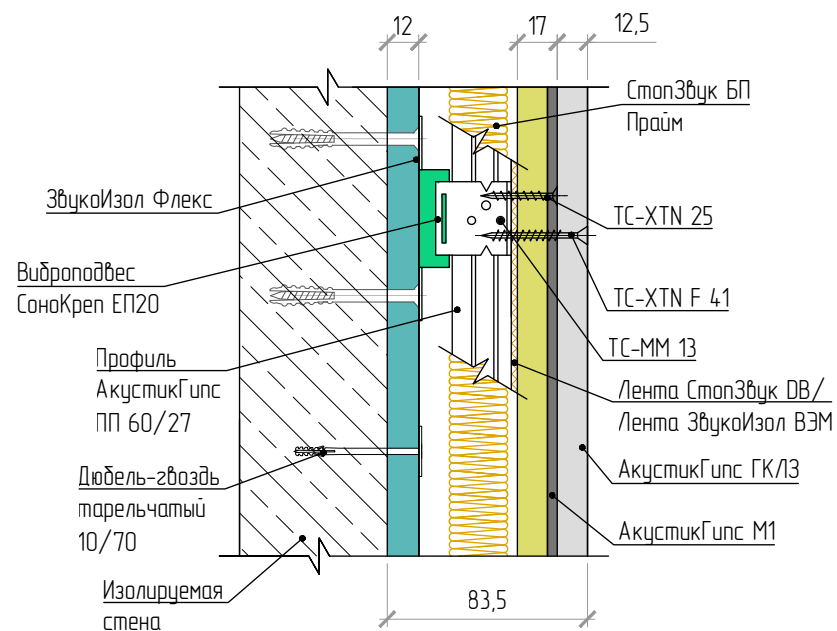
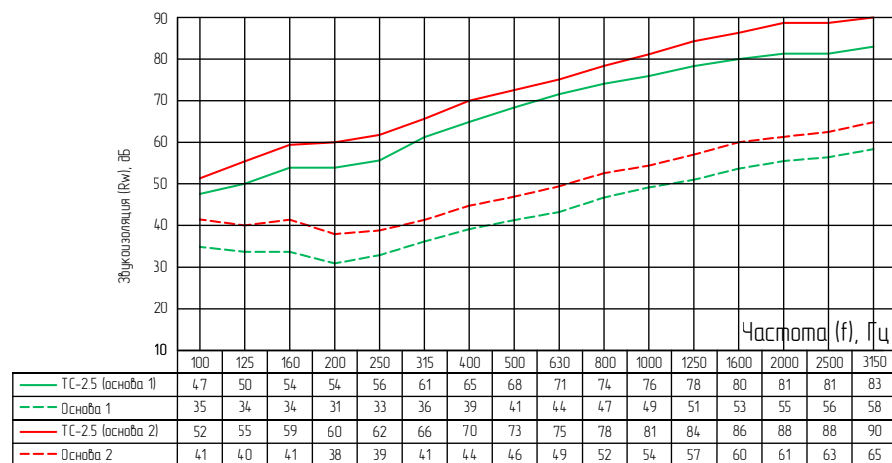


Звукоизолирующая облицовка толщиной 83,5 мм (на виброкреплениях СоноКреп ЕП 20), тип ТС-2.5 (Премиум М1)

$\Delta R_{w1} = 24$ дБ

$\Delta R_{w2} = 23$ дБ

Частотные характеристики изоляции воздушного шума, $R_w(f)$



Тип конструкции	Формула сечения ¹	Толщина облицовки (мм)	$R_{wосн.}$ (дБ)	R_w (дБ)
ТС-2.5 ²	ПБС200-ЗИФ-СЗБППрайм-АГМ1-ГК/Л3	83,5	45	69
	ЖБС140-ЗИФ-СЗБППрайм-АГМ1-ГК/Л3		50	73

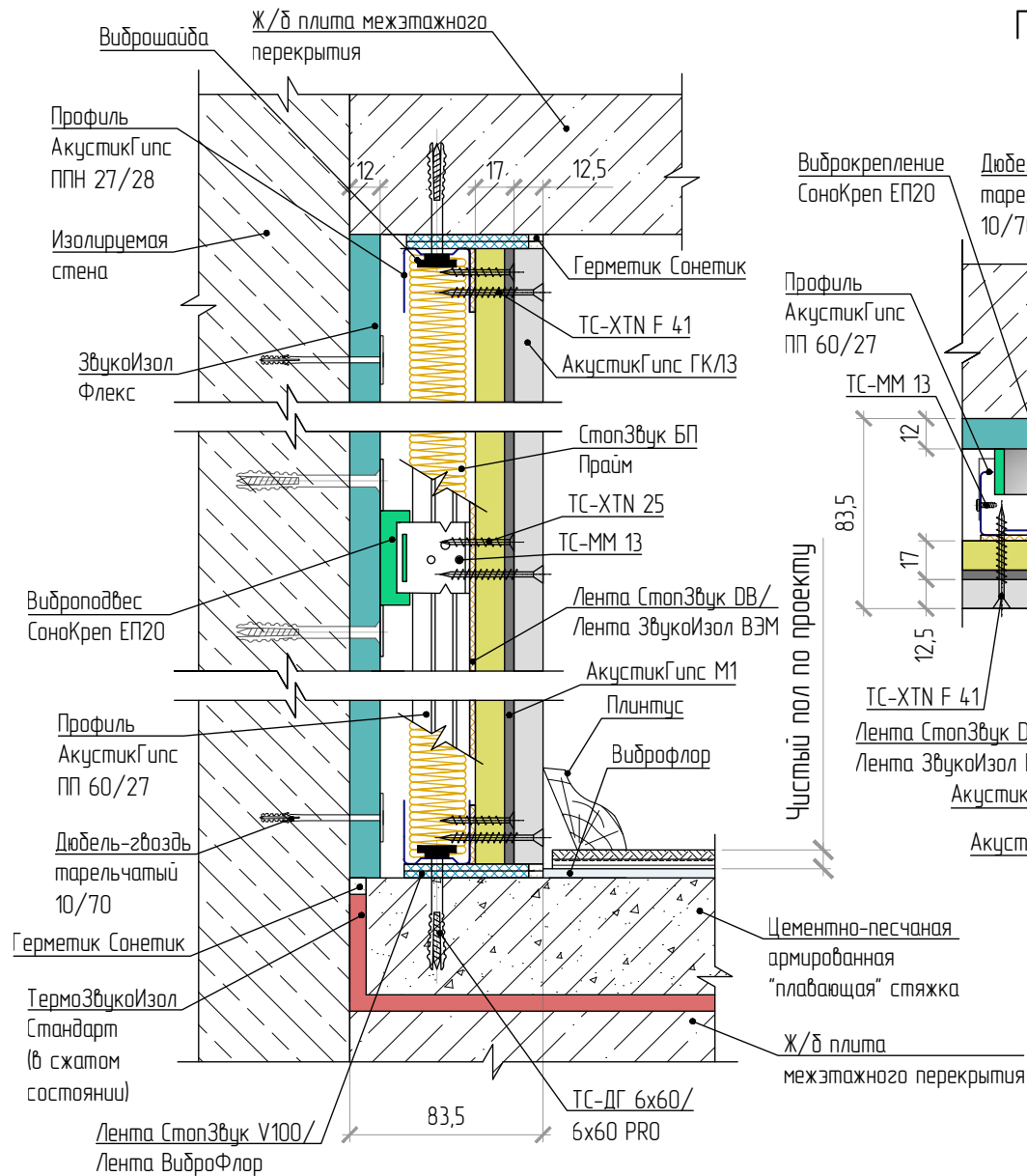
¹ Под "формулой сечения" понимается символическая запись комбинации слоев, из которых состоит конструкция. Запись выполнена с помощью сокращенных названий слоев (см. Приложение "Б").

² Данная схема звукоизолирующей облицовки испытана для двух типов стен:
 - из пенобетонных блоков толщиной 200 мм (ПБС200);
 - из железобетона толщиной 140 мм (ЖБС140).

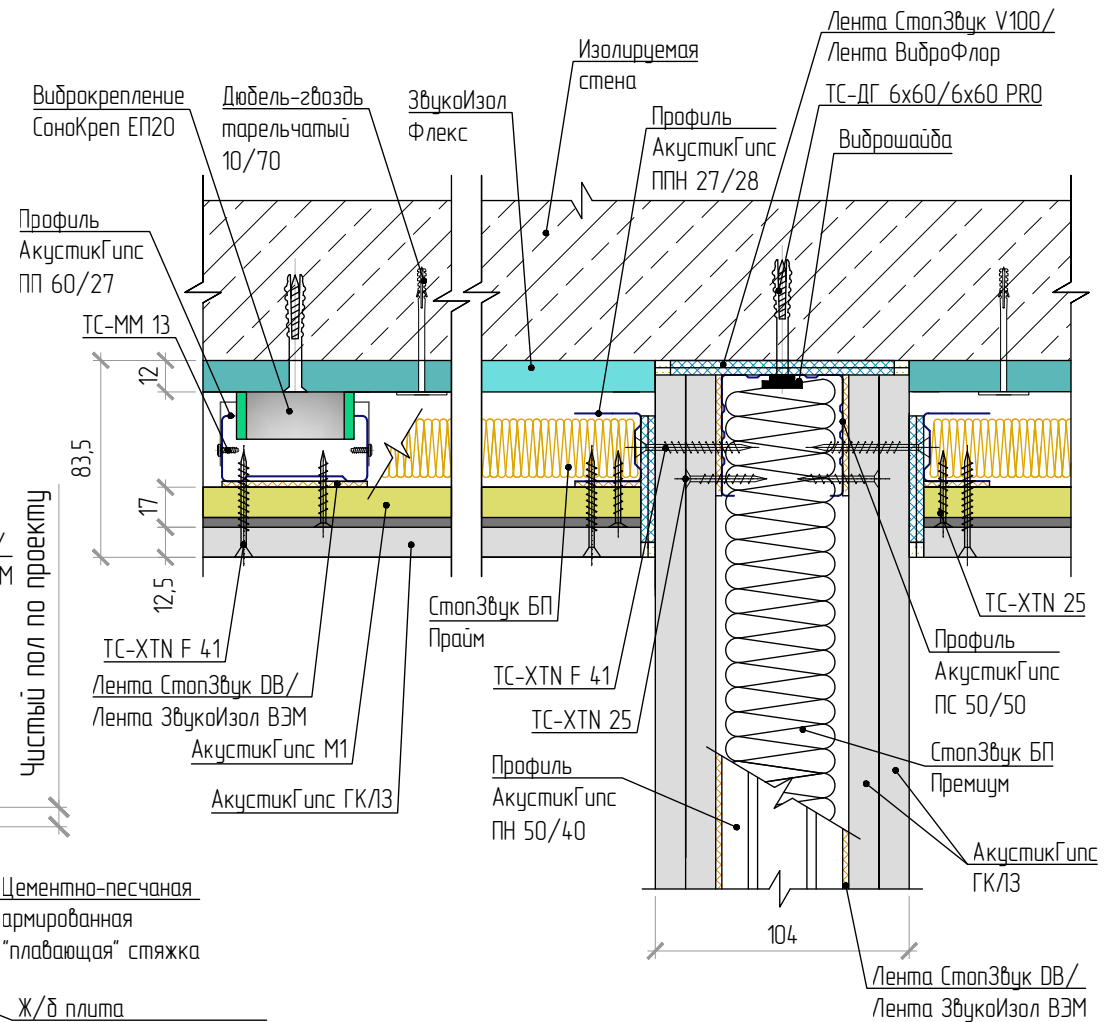
³ В состав системы не включены фиксирующие элементы для виброподвесов. Фиксирующие крепежные элементы подбираются самостоятельно в зависимости от состава основания стен, функциональности помещения и требований безопасности.



Примыкание облицовки стены к "плавающей" стяжке пола и к плите межэтажного перекрытия в уровне потолка



Примыкание облицовки стены к перегородке ТС-1.1

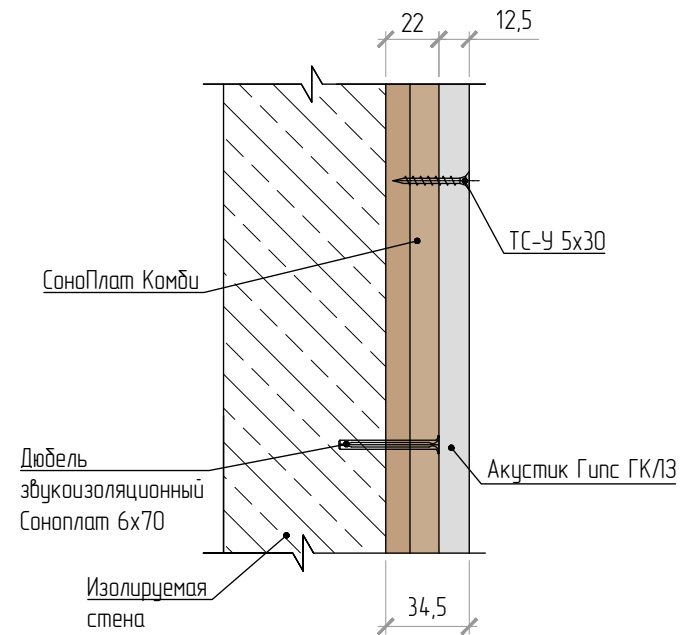
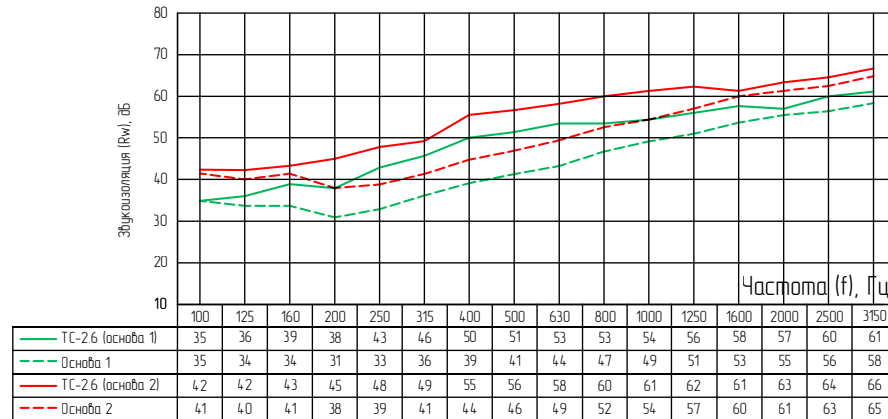


Бескаркасная система звукоизоляции стен толщиной 34,5 мм, тип ТС-2.6 (Слим П)

$\Delta R_{w1} = 9$ дБ

$\Delta R_{w2} = 8$ дБ

Частотные характеристики изоляции воздушного шума, $R_w(f)$



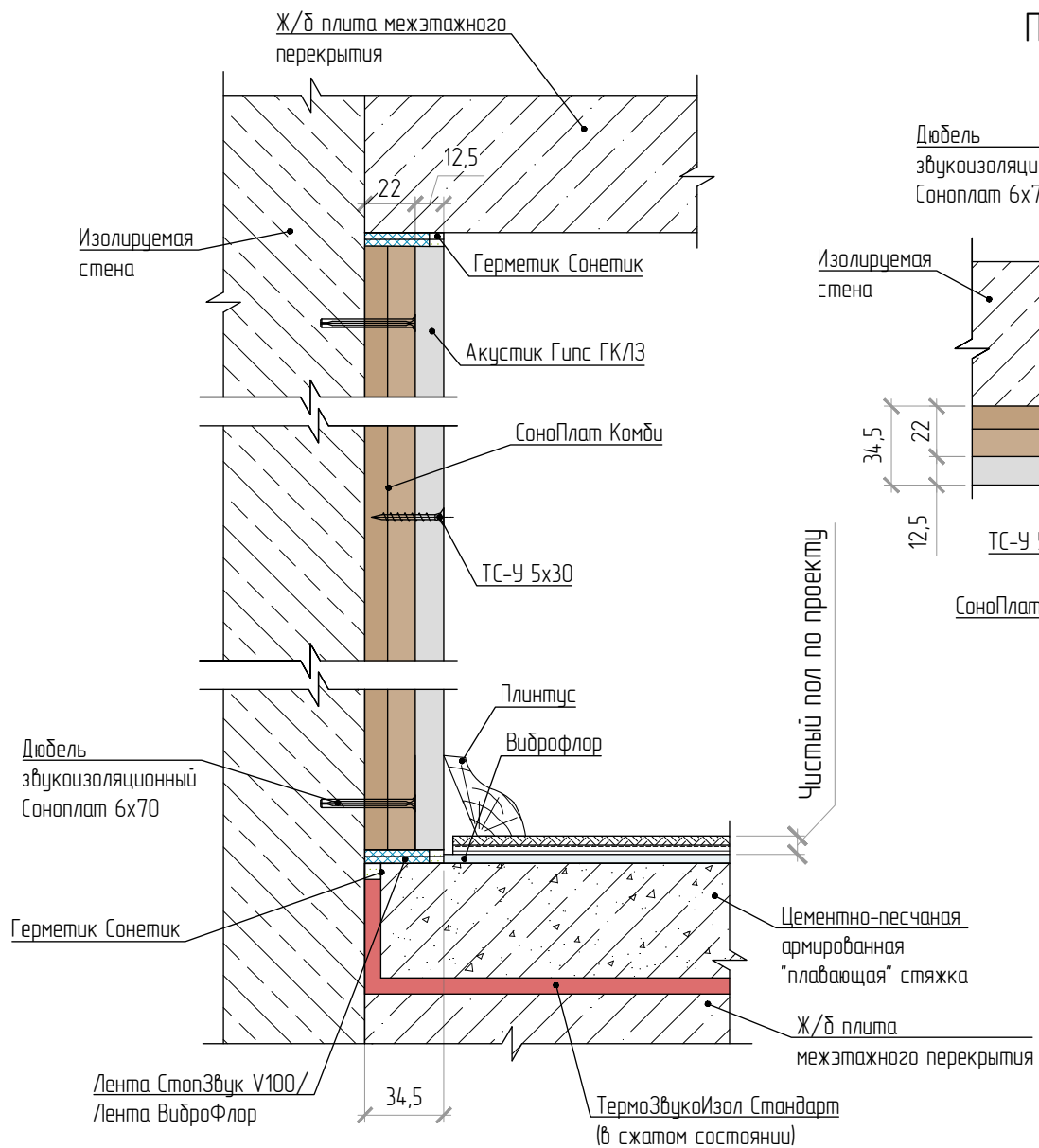
Тип конструкции	Формула сечения ¹	Толщина облицовки (мм)	$R_{wосн.}$ (дБ)	R_w (дБ)
ТС-2.6 ²	ПБС200-СПКомби-ГК/Л3	34,5	45	54
	ЖБС140-СПКомби-ГК/Л3		50	58

¹ Под "формулой сечения" понимается символическая запись комбинации слоев, из которых состоит конструкция. Запись выполнена с помощью сокращенных названий слоев (см. Приложение "Б").

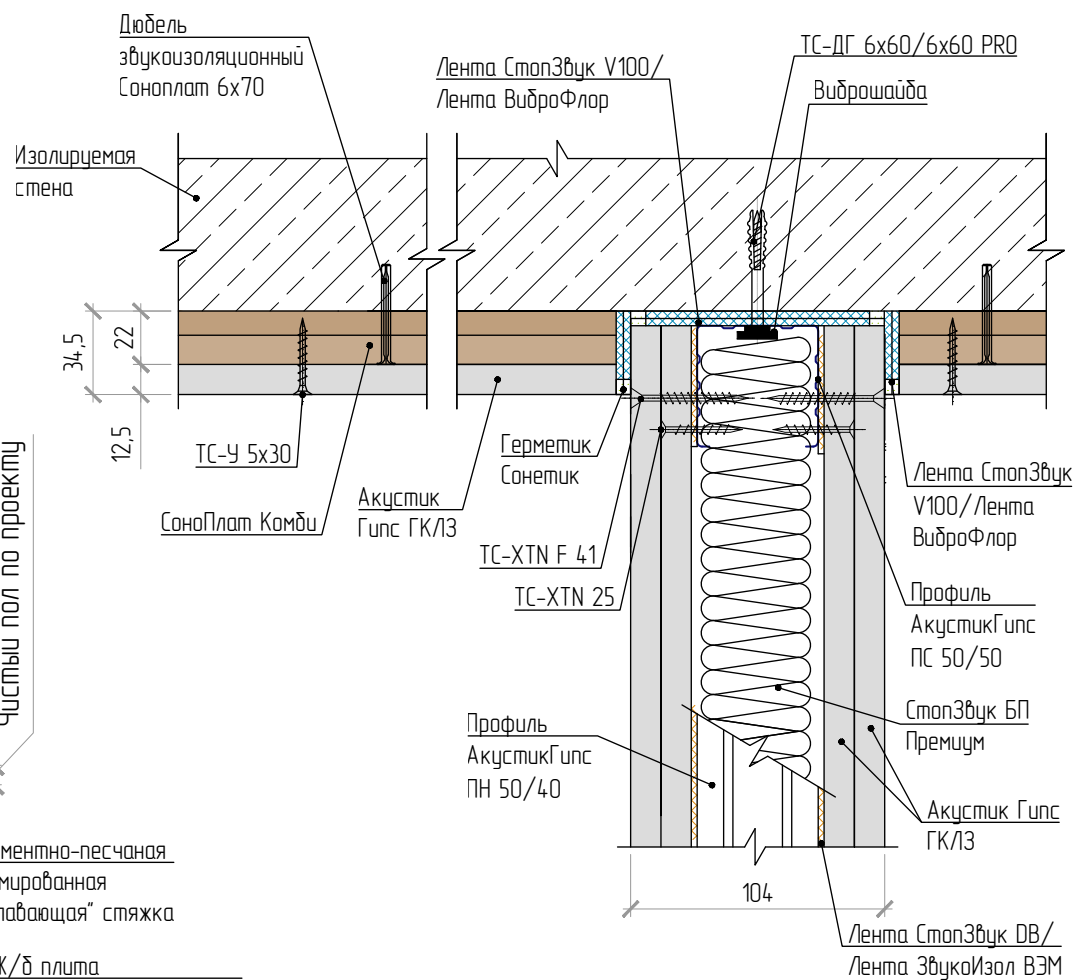
² Данная схема звукоизолирующей облицовки испытана для двух типов стен:
 - из пенобетонных блоков толщиной 200 мм (ПБС200);
 - из железобетона толщиной 140 мм (ЖБС140).



Примыкание облицовки стены к "плавающей" стяжке пола и к плите межэтажного перекрытия в уровне потолка



Примыкание облицовки стены к перегородке ТС-1.1

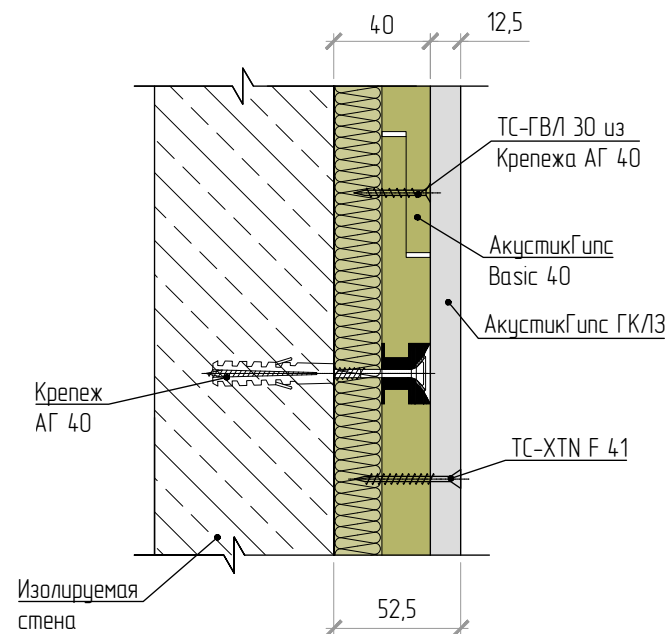
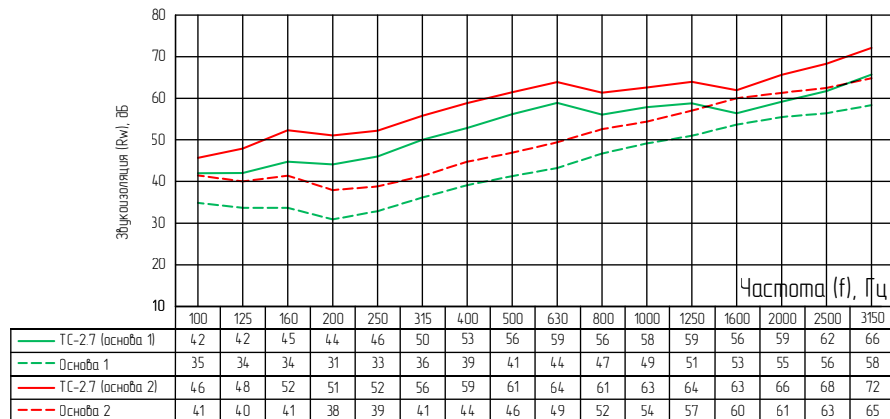


Бескаркасная система звукоизоляции стен толщиной 52,5 мм, тип ТС-2.7 (Слим А1)

$\Delta R_{w1} = 11$ дБ

$\Delta R_{w2} = 10$ дБ

Частотные характеристики изоляции воздушного шума, $R_w(f)$



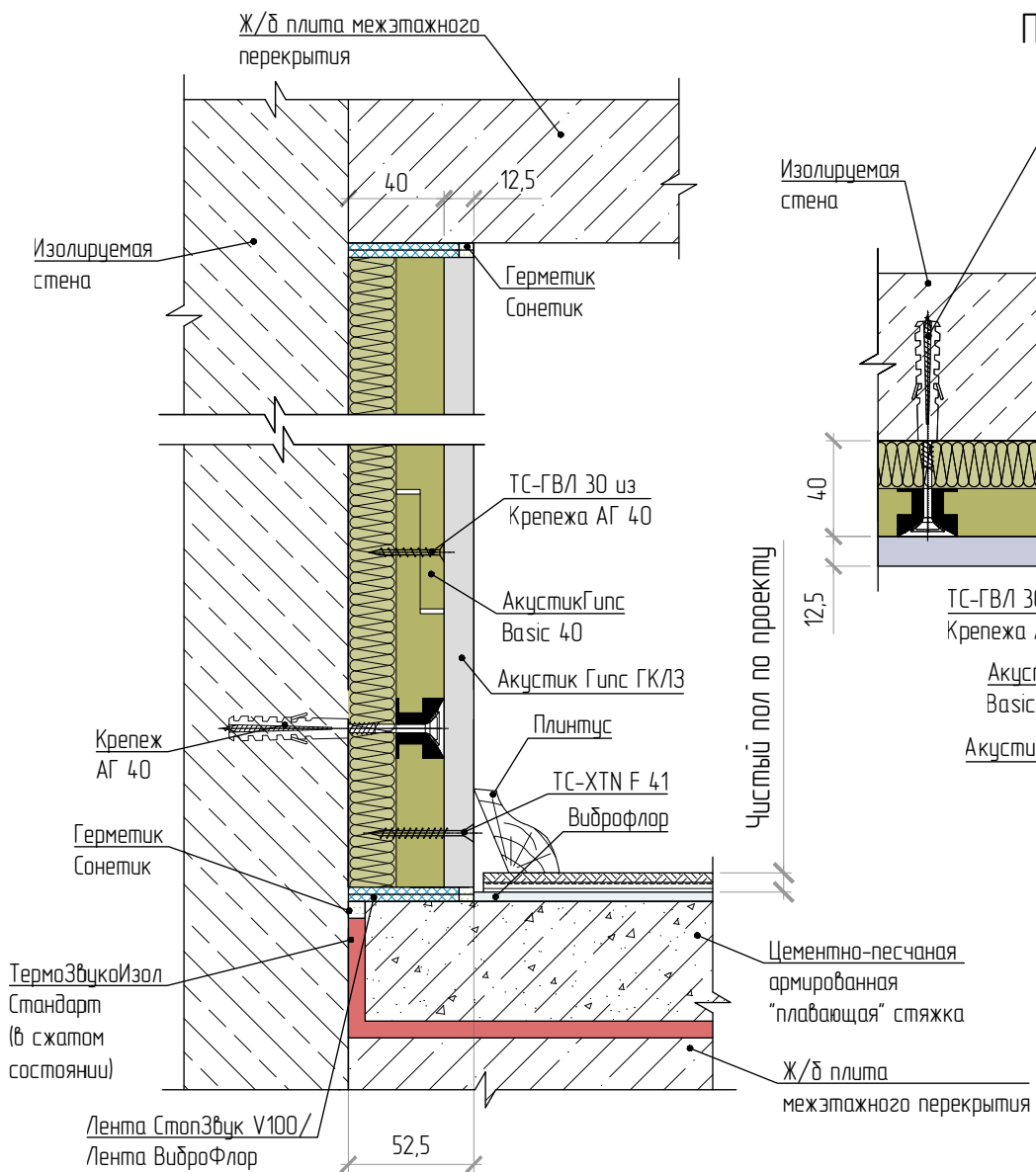
Тип конструкции	Формула сечения ¹	Толщина облицовки (мм)	$R_{wосн.}$ (дБ)	R_w (дБ)
ТС-2.7 ²	ПБС200-АГ40-ГК/13	52,5	45	56
	ЖБС140-АГ40-ГК/13		50	60

¹ Под "формулой сечения" понимается символическая запись комбинации слоев, из которых состоит конструкция. Запись выполнена с помощью сокращенных названий слоев (см. Приложение "Б").

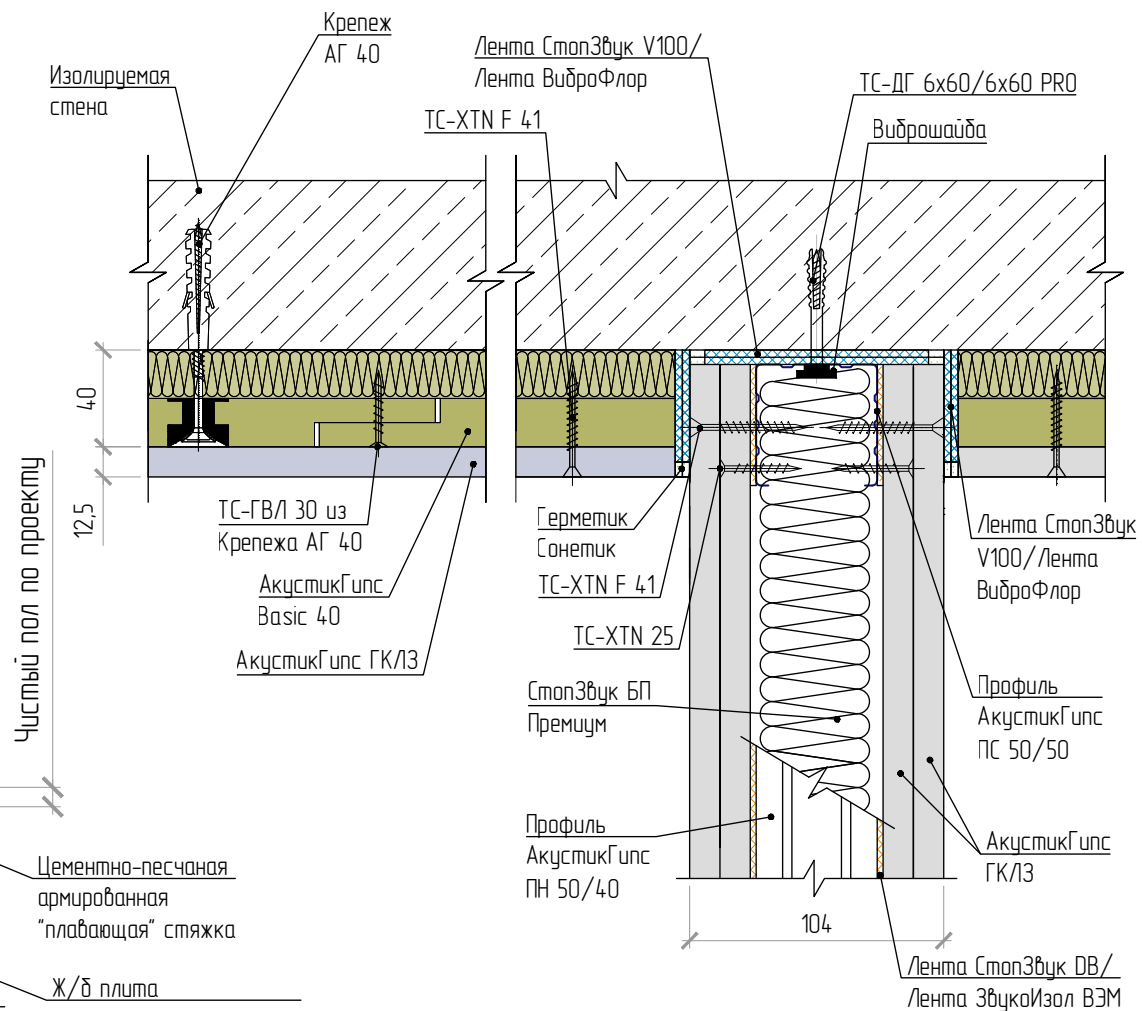
² Данная схема звукоизолирующей облицовки испытана для двух типов стен:
 - из пенобетонных блоков толщиной 200 мм (ПБС200);
 - из железобетона толщиной 140 мм (ЖБС140).



Примыкание облицовки стены к "плавающей" стяжке пола
и к плите межэтажного перекрытия в уровне потолка



Примыкание облицовки стены к перегородке ТС-1.1

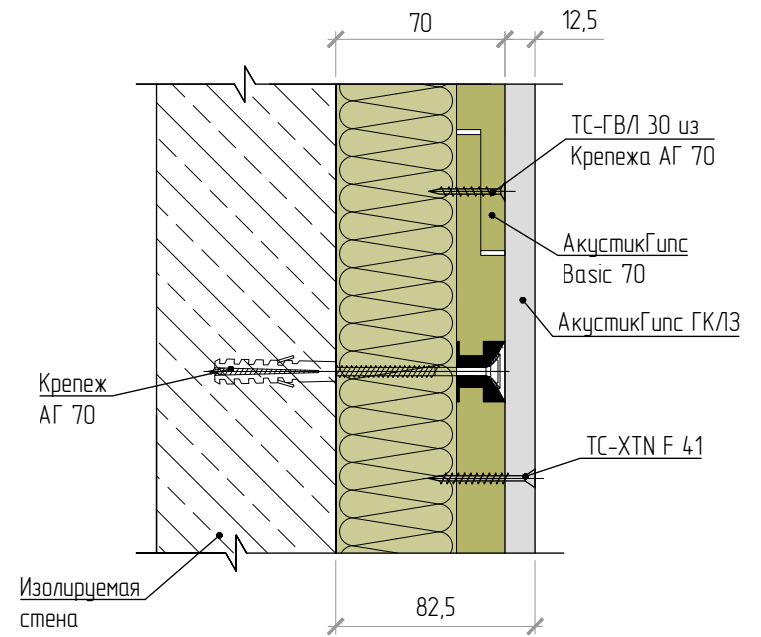
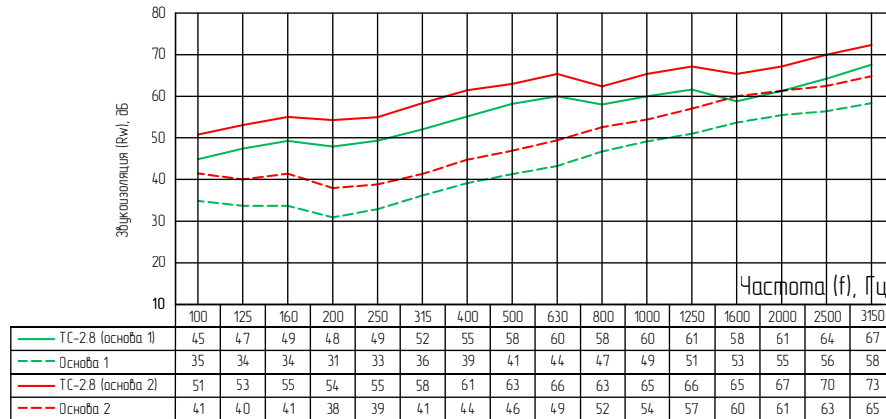


Бескаркасная система звукоизоляции стен толщиной 82,5 мм, тип ТС-2.8 (Слим А2)

$\Delta R_{w1} = 14$ дБ

$\Delta R_{w2} = 13$ дБ

Частотные характеристики изоляции воздушного шума, $R_w(f)$

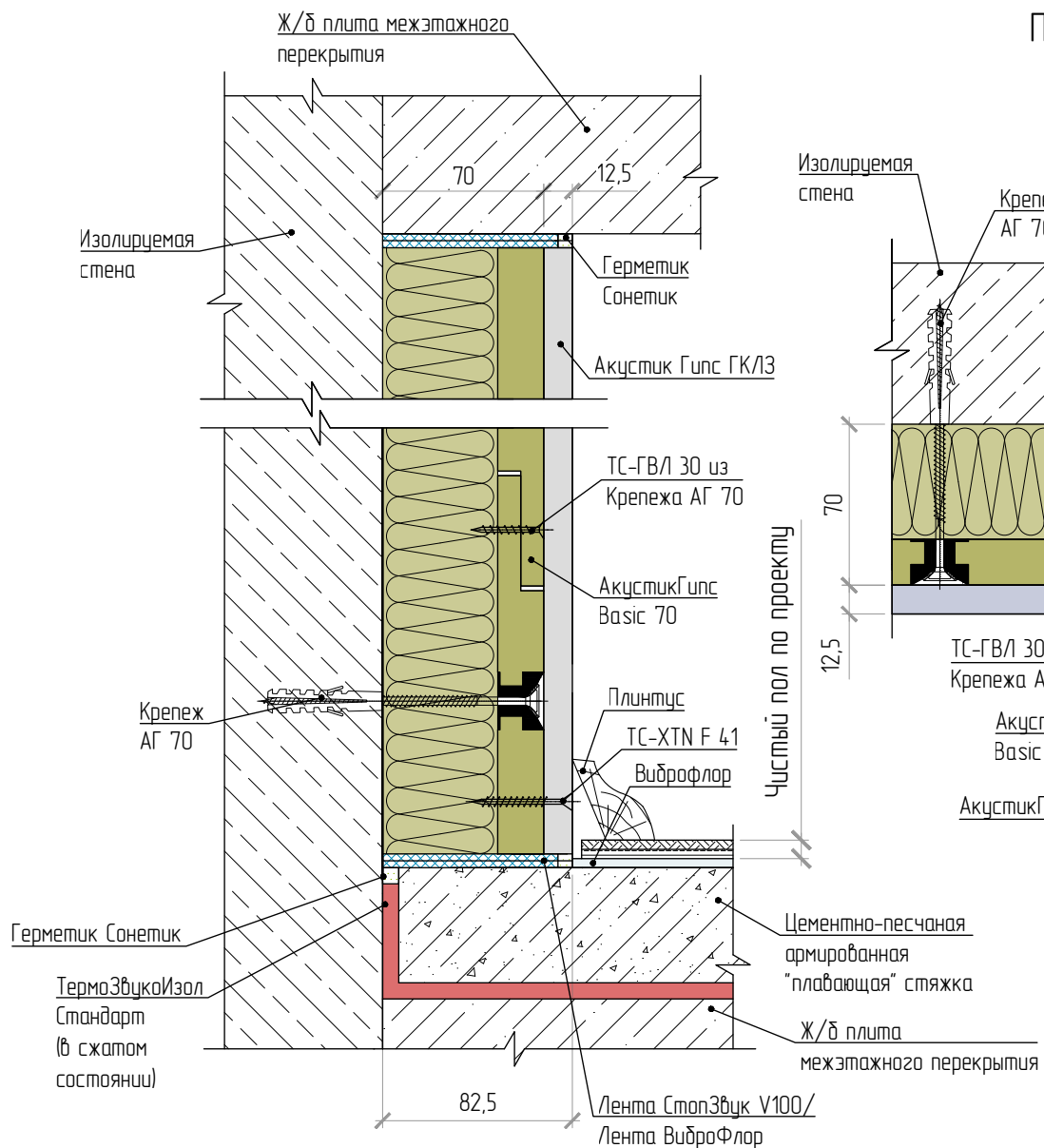


Тип конструкции	Формула сечения ¹	Толщина облицовки (мм)	$R_{wосн.}$ (дБ)	R_w (дБ)
ТС-2.8 ²	ПБС200-АГ70-ГК/13	82,5	45	59
	ЖБС140-АГ70-ГК/13		50	63

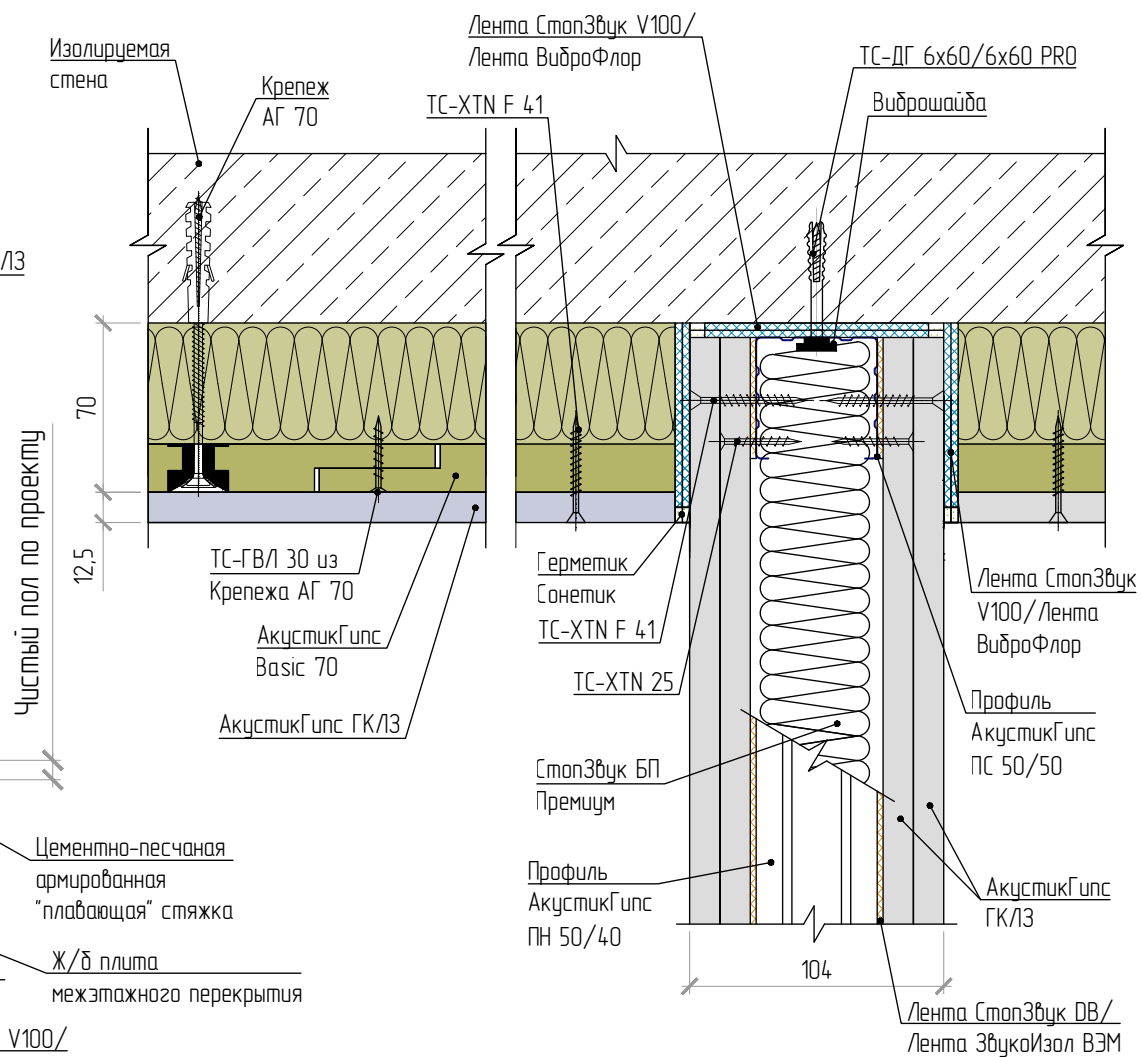
¹ Под "формулой сечения" понимается символическая запись комбинации слоев, из которых состоит конструкция. Запись выполнена с помощью сокращенных названий слоев (см. Приложение "Б").

² Данная схема звукоизолирующей облицовки испытана для двух типов стен:
 - из пенобетонных блоков толщиной 200 мм (ПБС200);
 - из железобетона толщиной 140 мм (ЖБС140).

Примыкание облицовки стены к "плавающей" стяжке пола и к плите межэтажного перекрытия в уровне потолка



Примыкание облицовки стены к перегородке ТС-1.1



Для заметок

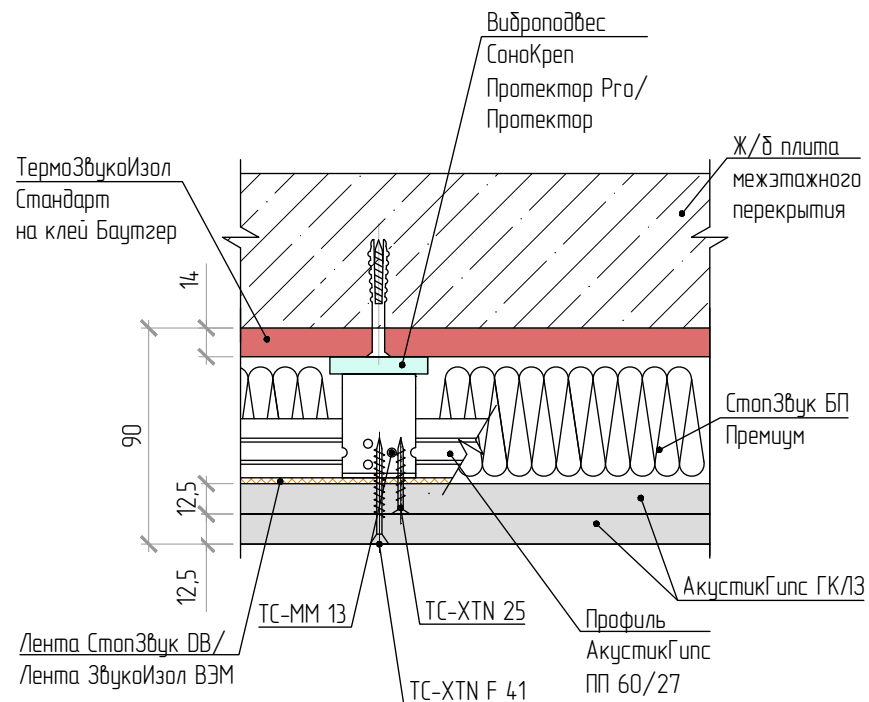
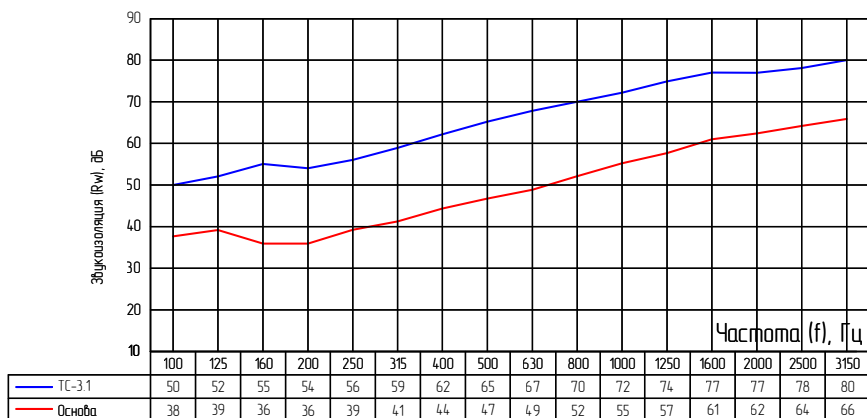
Раздел 3
Звукоизолирующие потолки

Звукоизолирующая облицовка потолка толщиной 90 мм (на виброкреплениях СоноКреп Протектор/Протектор Pro), тип ТС-3.1 (Базовая)

$\Delta R_w = 15$ дБ

$\Delta L_w = 13$ дБ

Частотные характеристики изоляции воздушного шума, $R_w(f)$



Тип конструкции	Формула сечения ¹	Толщина подвесного потолка (мм)	$R_{w\text{осн}}$ (дБ)	R_w (дБ)	ΔL_w (дБ)
ТС-3.1	ЖБП140-ТЗИСТ-СЗБППремиум-2ГК/ЛЗ	90	51	66	13

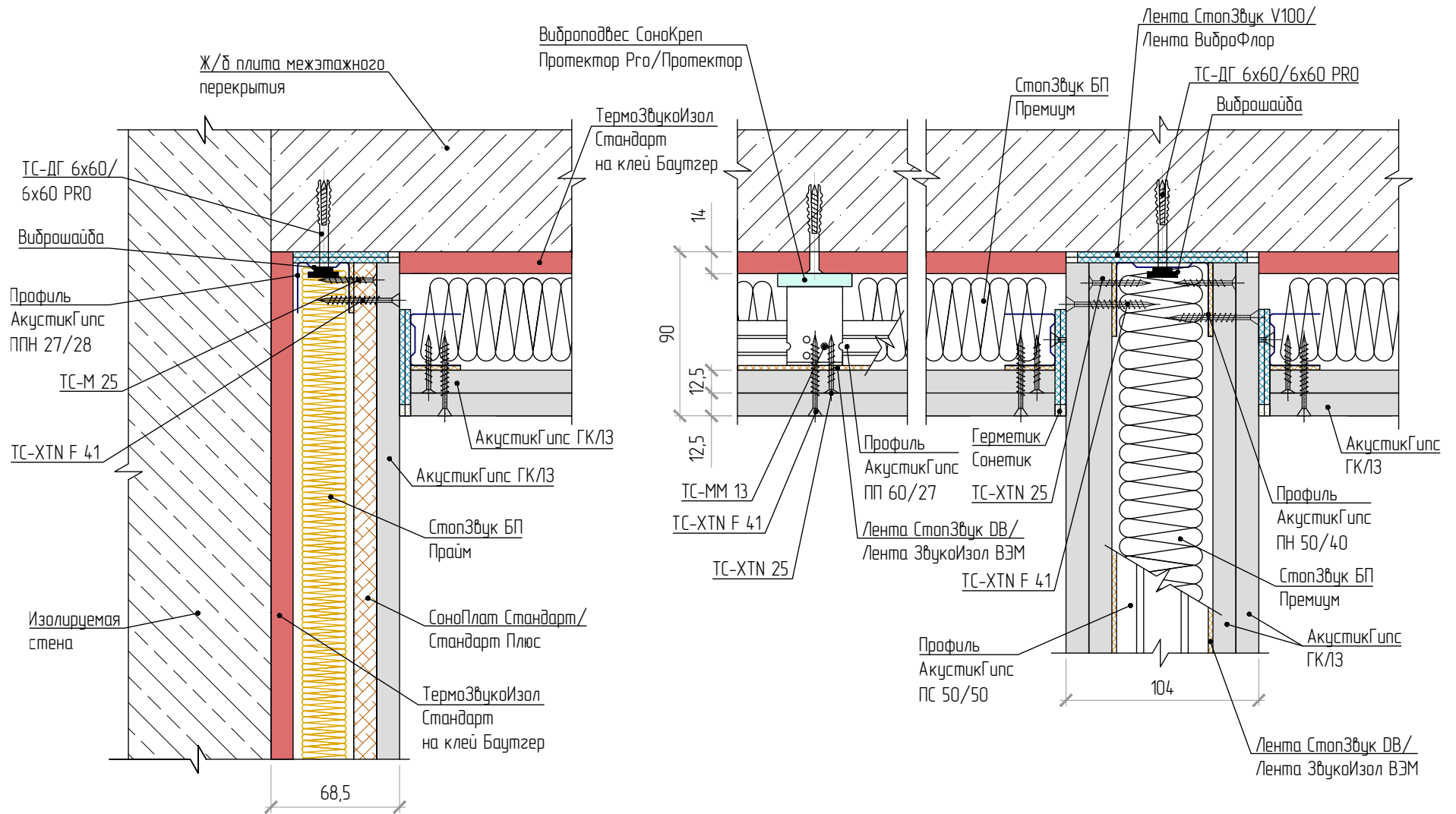
¹ Под "формулой сечения" понимается символическая запись комбинации слоев, из которых состоит подвесной потолок. Запись выполнена с помощью сокращенных названий слоев (см. Приложение "Б").

² В состав системы не включены фиксирующие элементы для виброподвесов. Фиксирующие крепежные элементы подбираются самостоятельно в зависимости от состава основания потолков, функциональности помещения и требований безопасности.



Примыкание звукоизолирующего потолка
к звукоизолирующей облицовке стены ТС-2.2

Примыкание потолка к перегородке ТС-1.1

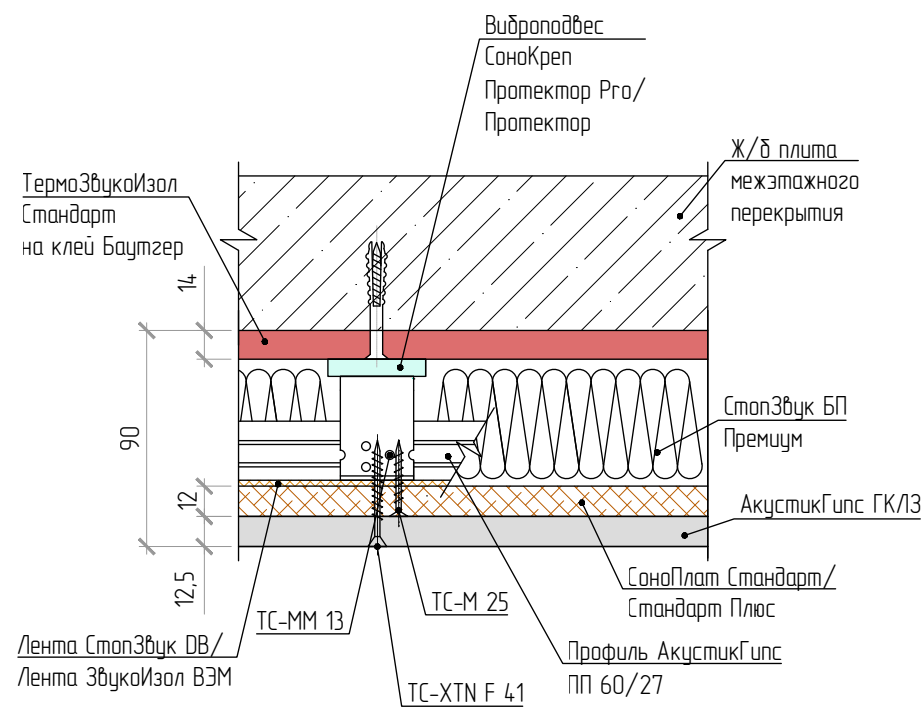
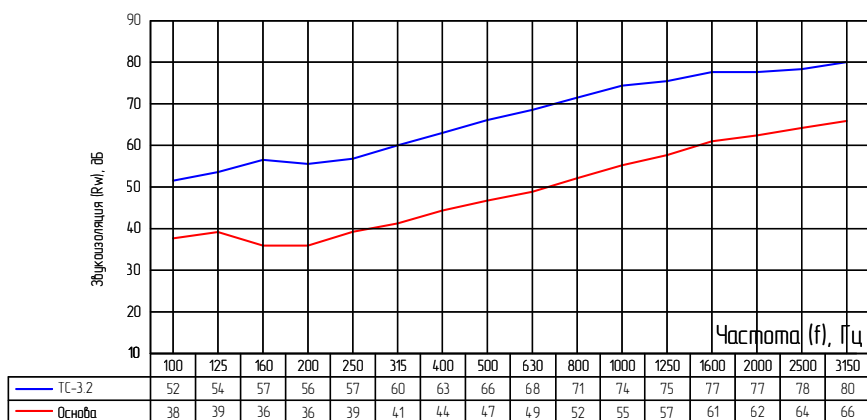


Звукоизолирующая облицовка потолка толщиной 90 мм (на виброкреплениях СоноКреп Протектор/Протектор Pro), тип ТС-3.2 (Стандарт П)

$\Delta R_w = 18$ дБ

$\Delta L_w = 15$ дБ

Частотные характеристики изоляции воздушного шума, $R_w(f)$



Тип конструкции	Формула сечения ¹	Толщина подвесного потолка (мм)	$R_{w\text{осн}}$ (дБ)	R_w (дБ)	ΔL_w (дБ)
ТС-3.2	ЖБП140-ТЗИСТ-СЗБППремиум-СП-ГК/Л3	90	51	69	15

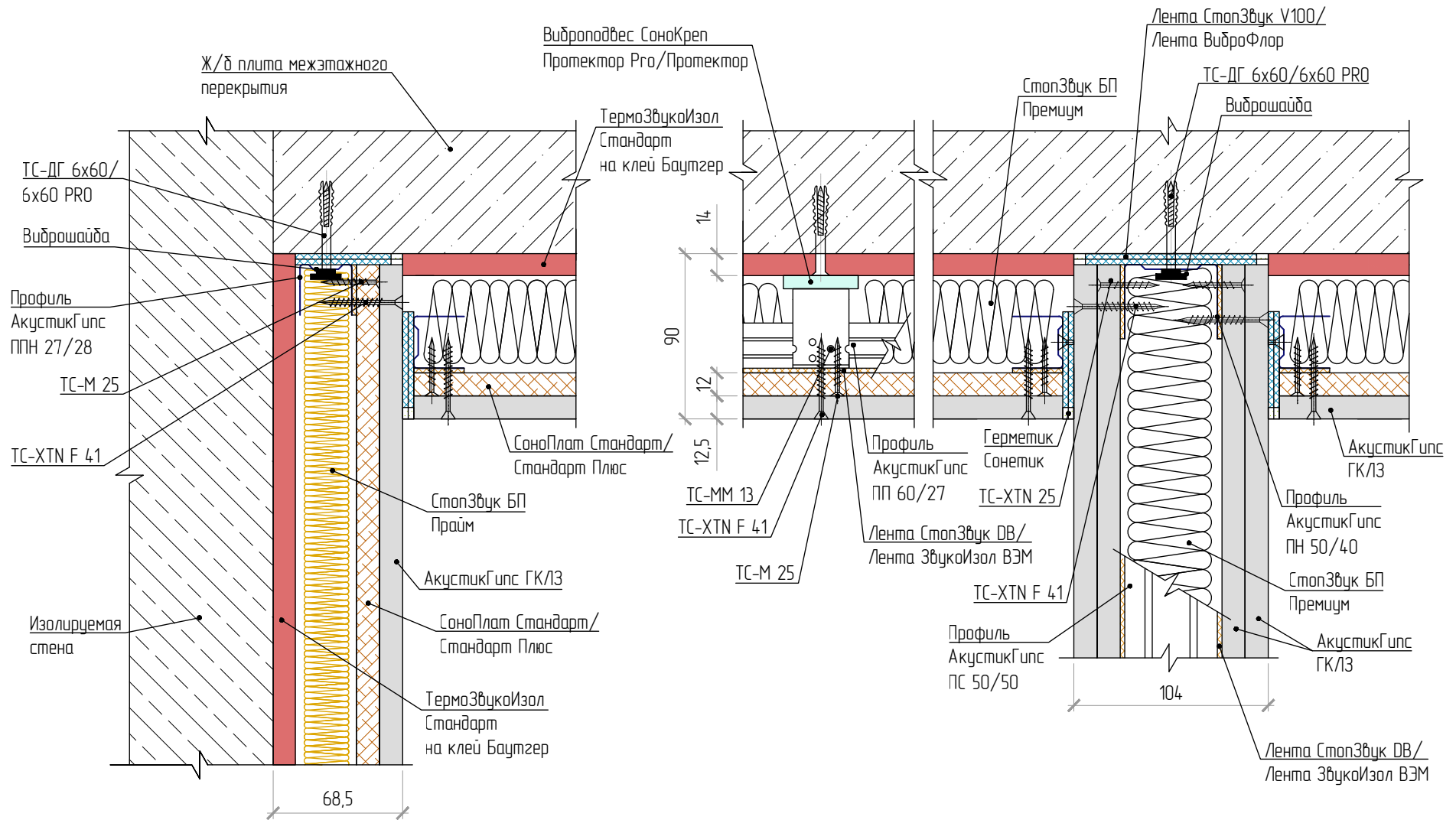
¹ Под "формулой сечения" понимается символическая запись комбинации слоев, из которых состоит подвесной потолок. Запись выполнена с помощью сокращенных названий слоев (см. Приложение "Б").

² В состав системы не включены фиксирующие элементы для виброподвесов. Фиксирующие крепежные элементы подбираются самостоятельно в зависимости от состава основания потолка, функциональности помещения и требований безопасности.



Примыкание звукоизолирующего потолка
к звукоизолирующей облицовке стены ТС-2.2

Примыкание потолка к перегородке ТС-1.1

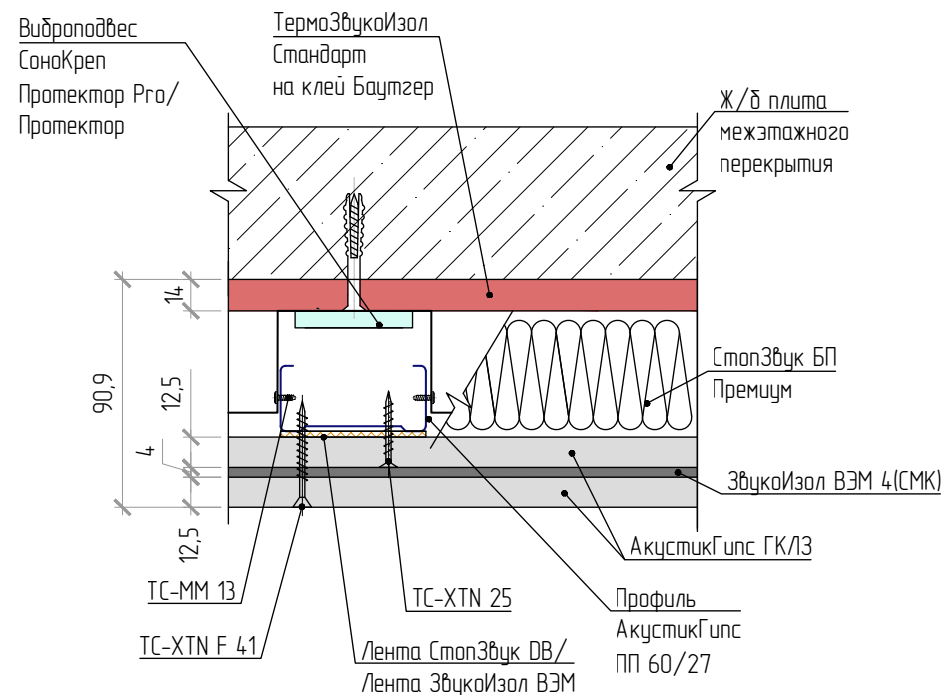
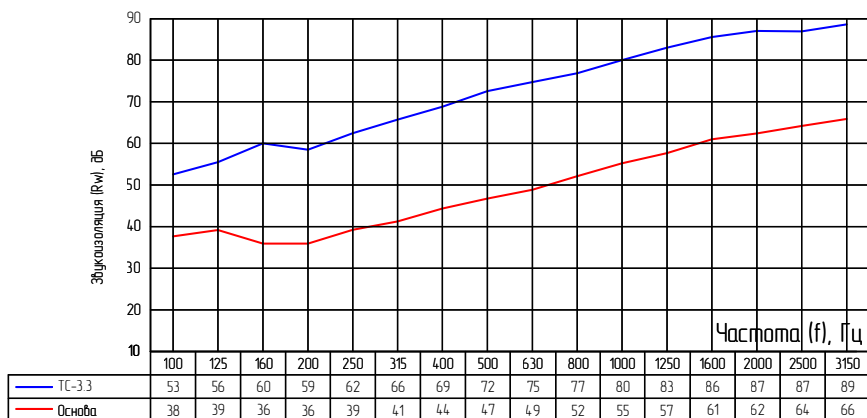


Звукоизолирующая облицовка потолка толщиной 90,9 мм
(на виброкреплениях СоноКреп Протектор/Протектор Pro), тип ТС-3.3 (Стандарт М)

$\Delta R_w = 20$ дБ

$\Delta L_w = 16$ дБ

Частотные характеристики изоляции воздушного шума, $R_w(f)$



Тип конструкции	Формула сечения ¹	Толщина подвесного потолка (мм)	$R_{w\text{осн}}$ (дБ)	R_w (дБ)	ΔL_w (дБ)
ТС-3.3	ЖБП14-0-ТЗИСТ-СЗБППремиум-ГК/Л3-ВЭМ4-ГК/Л3	90,9	51	71	16

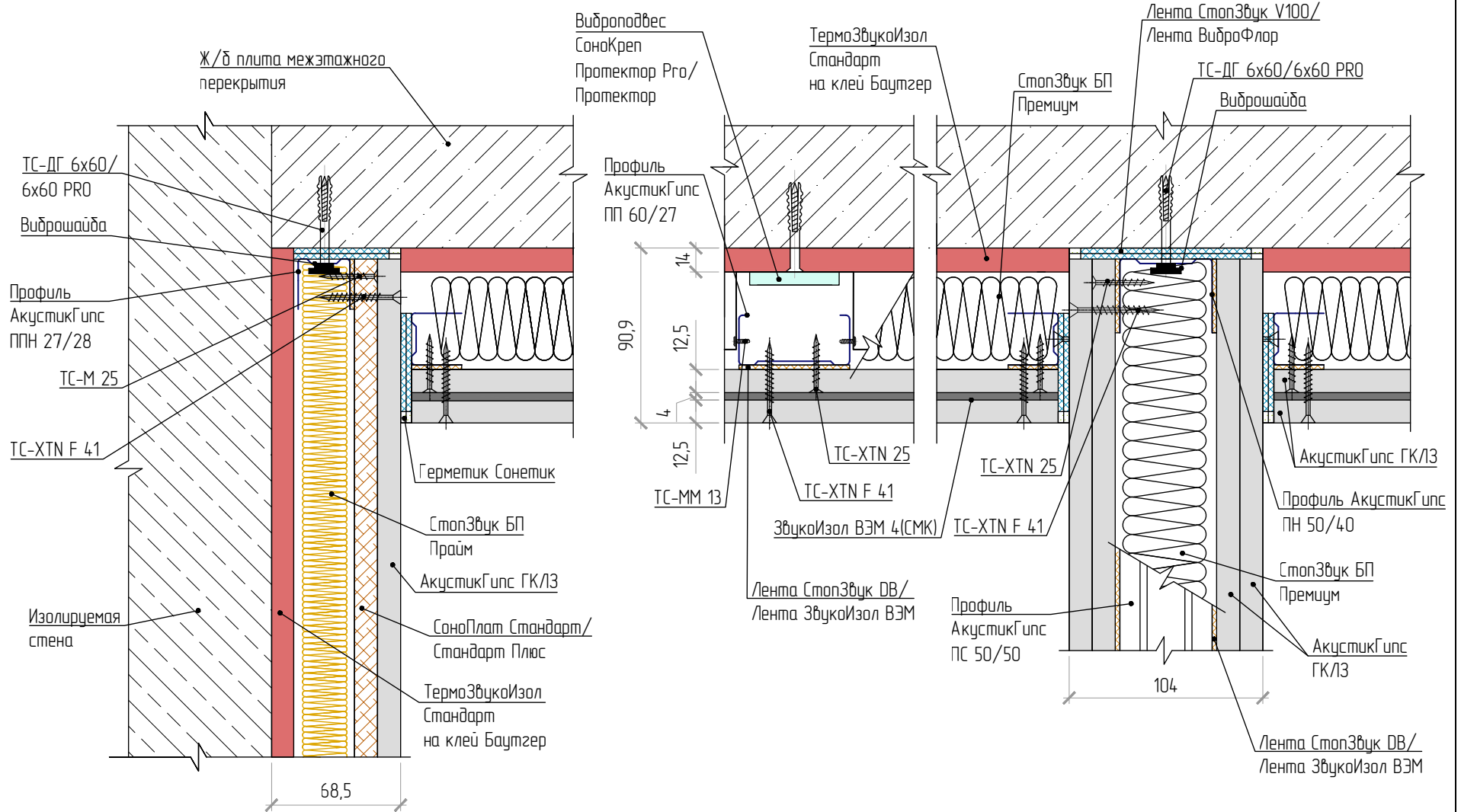
¹ Под "формулой сечения" понимается символическая запись комбинации слоев, из которых состоит подвесной потолок. Запись выполнена с помощью сокращенных названий слоев (см. Приложение "Б").

² В состав системы не включены фиксирующие элементы для виброподвесов. Фиксирующие крепежные элементы подбираются самостоятельно в зависимости от состава основания потолков, функциональности помещения и требований безопасности.



Примыкание звукоизолирующего потолка к звукоизолирующей облицовке стены ТС-2.2

Примыкание потолка к перегородке ТС-1.1

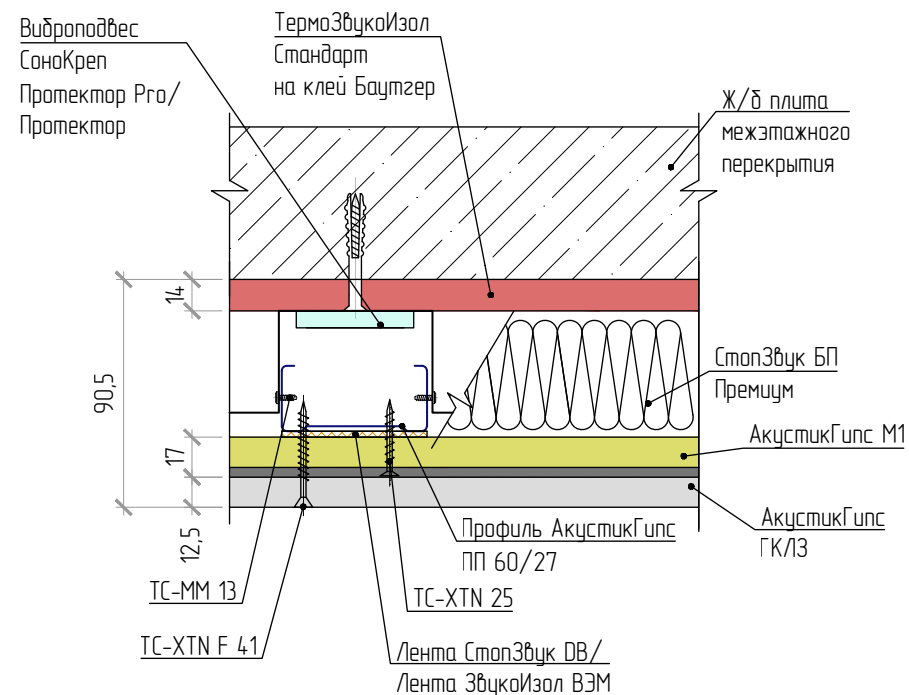
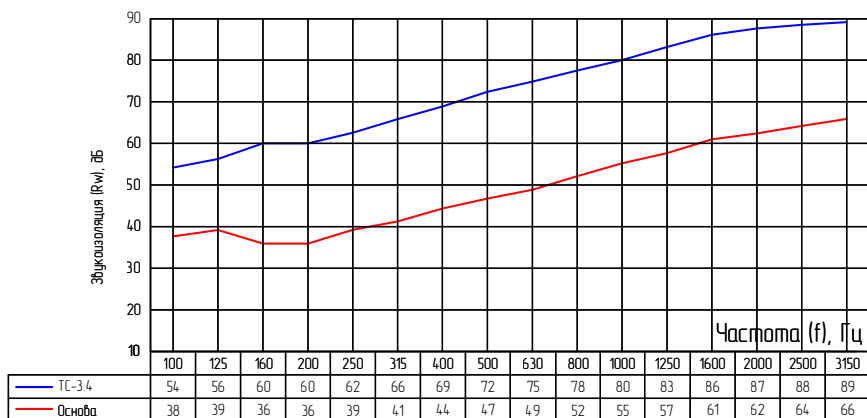


Звукоизолирующая облицовка потолка толщиной 90,5 мм (на виброкреплениях СоноКреп Протектор/Протектор Pro), тип ТС-3.4 (Стандарт М1)

$\Delta R_w = 22$ дБ

$\Delta L_w = 16$ дБ

Частотные характеристики изоляции воздушного шума, $R_w(f)$



Тип конструкции	Формула сечения ¹	Толщина подвесного потолка (мм)	$R_{w\text{осн}}$ (дБ)	R_w (дБ)	ΔL_w (дБ)
ТС-3.4	ЖБП140-ТЗИСТ-СЗБППремиум-АГМ1-ГКЛЗ	90,5	51	73	16

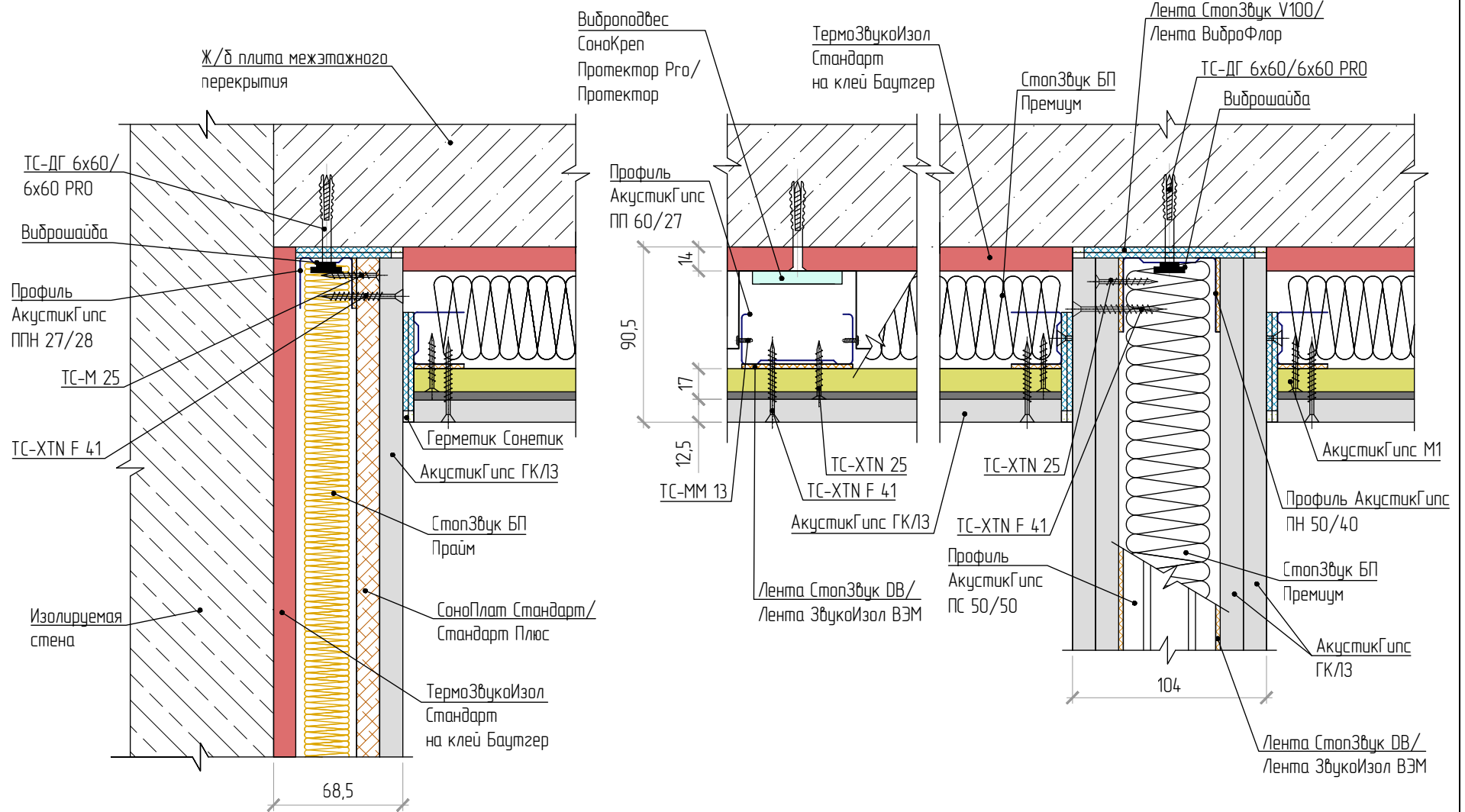
¹ Под "формулой сечения" понимается символическая запись комбинации слоев, из которых состоит подвесной потолок. Запись выполнена с помощью сокращенных названий слоев (см. Приложение "Б").

² В состав системы не включены фиксирующие элементы для виброподвесов. Фиксирующие крепежные элементы подбираются самостоятельно в зависимости от состава основания потолков, функциональности помещения и требований безопасности.



Примыкание звукоизолирующего потолка к звукоизолирующей облицовке стены ТС-2.2

Примыкание потолка к перегородке ТС-1.1

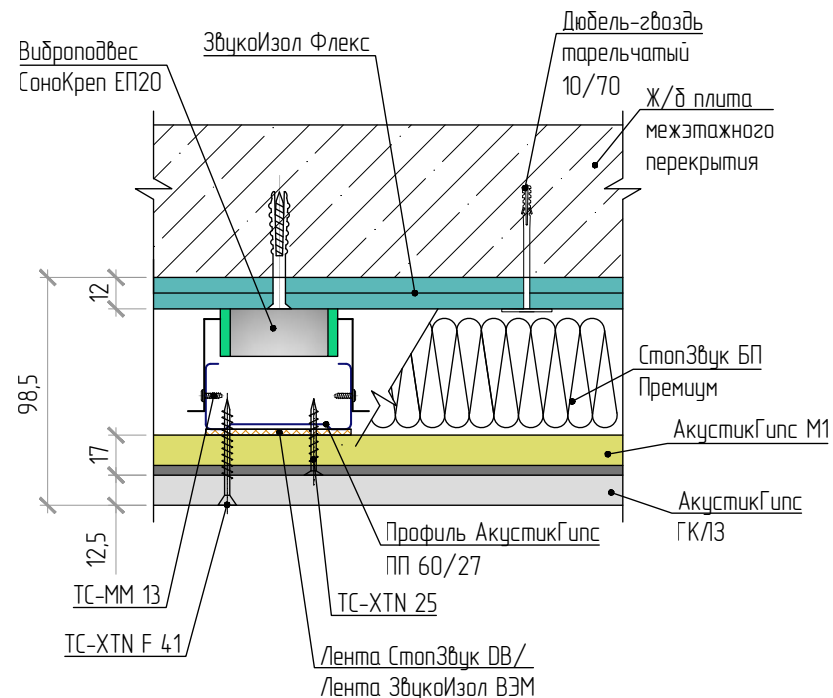
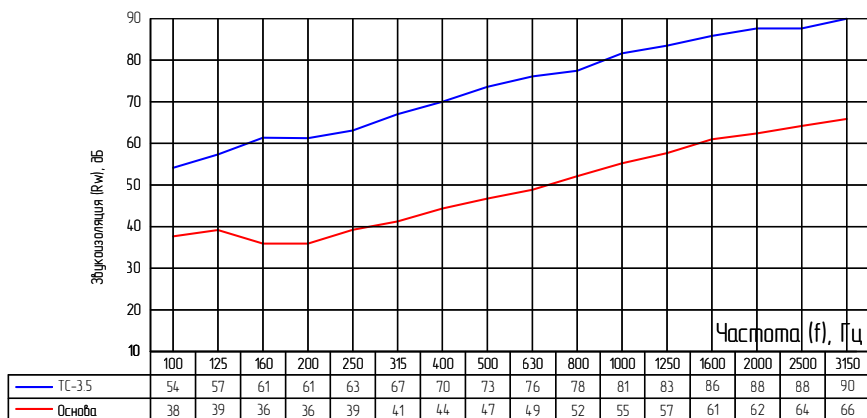


Звукоизолирующая облицовка потолка толщиной 98,5 мм (на виброкреплениях СоноКреп ЕП20), тип ТС-3.5 (Премиум М1)

$\Delta R_w = 24$ дБ

$\Delta L_w = 21$ дБ

Частотные характеристики изоляции воздушного шума, $R_w(f)$



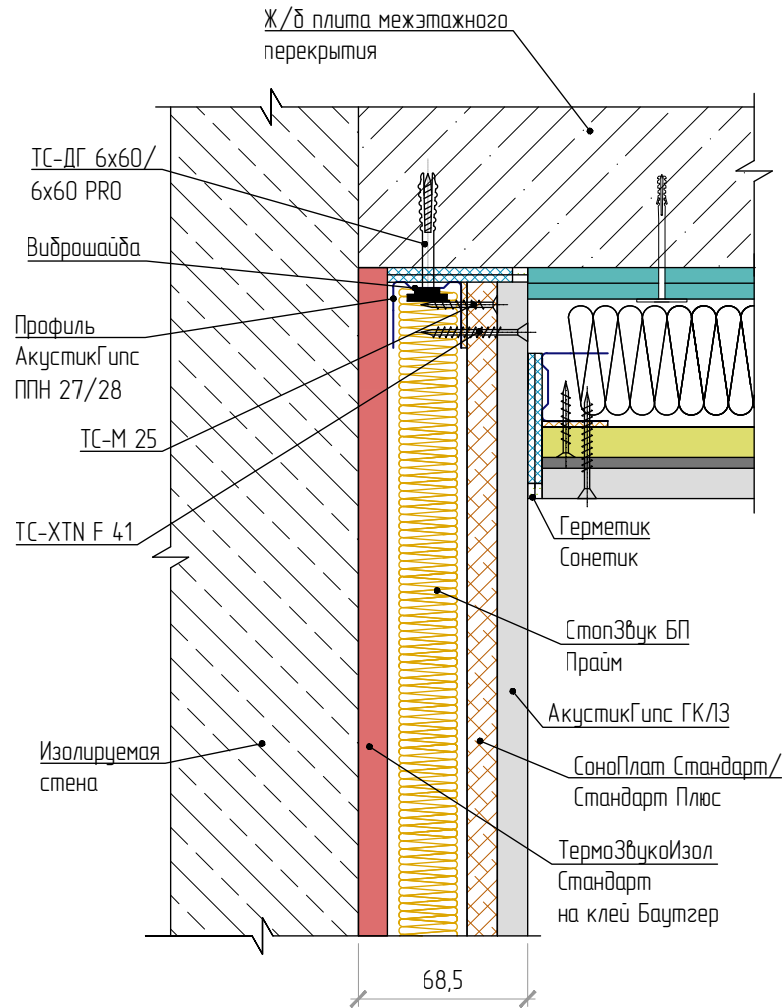
Тип конструкции	Формула сечения ¹	Толщина подвесного потолка (мм)	$R_{w\text{осн}}$ (дБ)	R_w (дБ)	ΔL_w (дБ)
ТС-3.5	ЖБП140-ЗИФ-СЗБППремиум-АГМ1-ГК/13	98,5	51	75	21

¹ Под "формулой сечения" понимается символическая запись комбинации слоев, из которых состоит подвесной потолок. Запись выполнена с помощью сокращенных названий слоев (см. Приложение "Б").

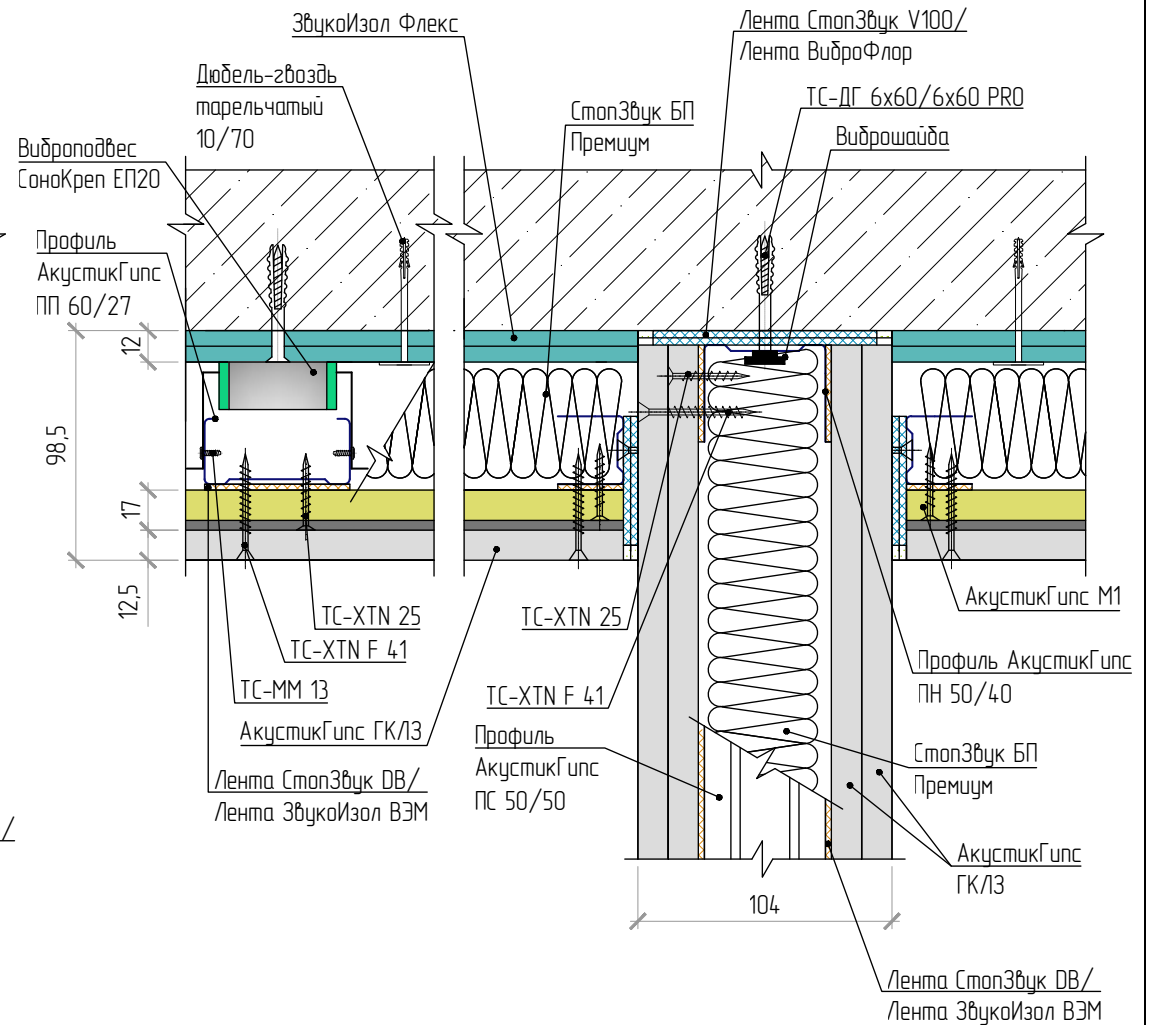
² В состав системы не включены фиксирующие элементы для виброподвесов. Фиксирующие крепежные элементы подбираются самостоятельно в зависимости от состава основания потолков, функциональности помещения и требований безопасности.



Примыкание звукоизолирующего потолка к звукоизолирующей облицовке стены ТС-2.2



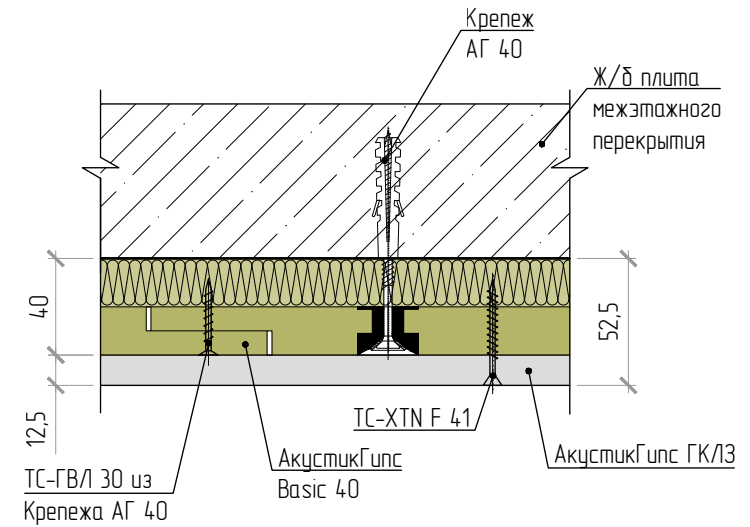
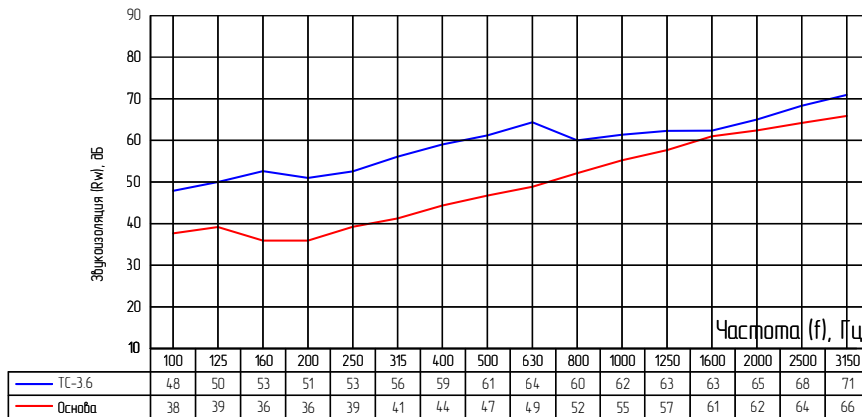
Примыкание потолка к перегородке ТС-1.1



Звукоизолирующая облицовка потолка толщиной 52,5 мм, тип ТС-3.6 (Слим А1)

$\Delta R_w = 10$ дБ

Частотные характеристики изоляции воздушного шума, $R_w(f)$

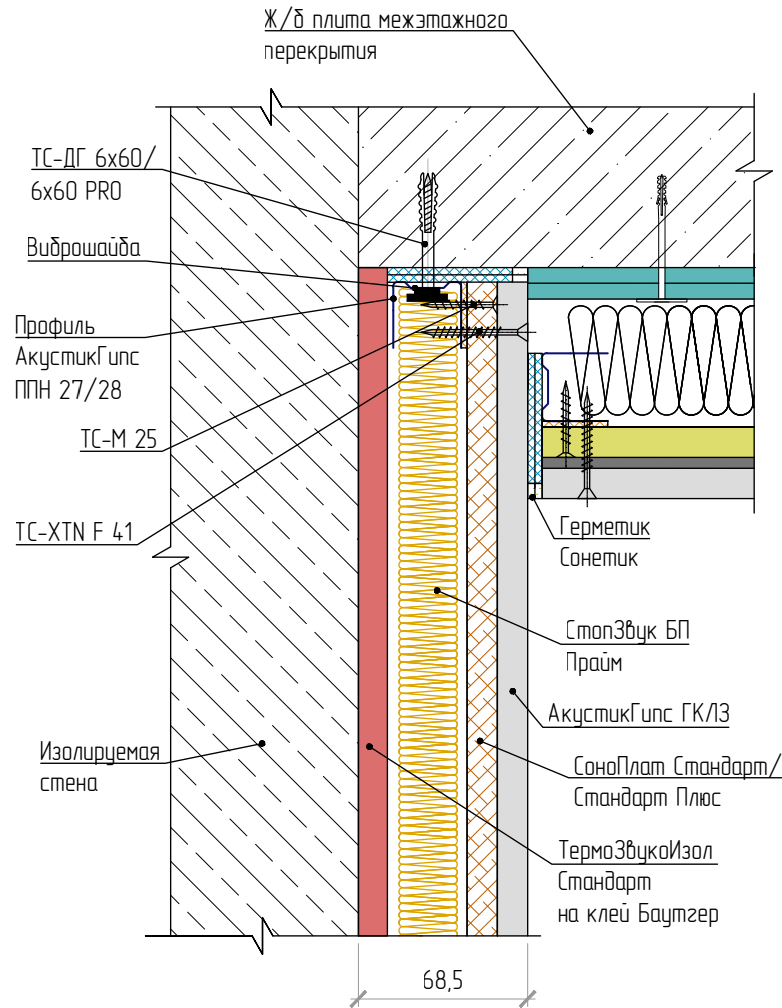


Тип конструкции	Формула сечения ¹	Толщина подвесного потолка (мм)	$R_{w\text{осн.}}$ (дБ)	R_w (дБ)
ТС-3.6	ЖБП140-АГ40-ГК/13	52,5	51	61

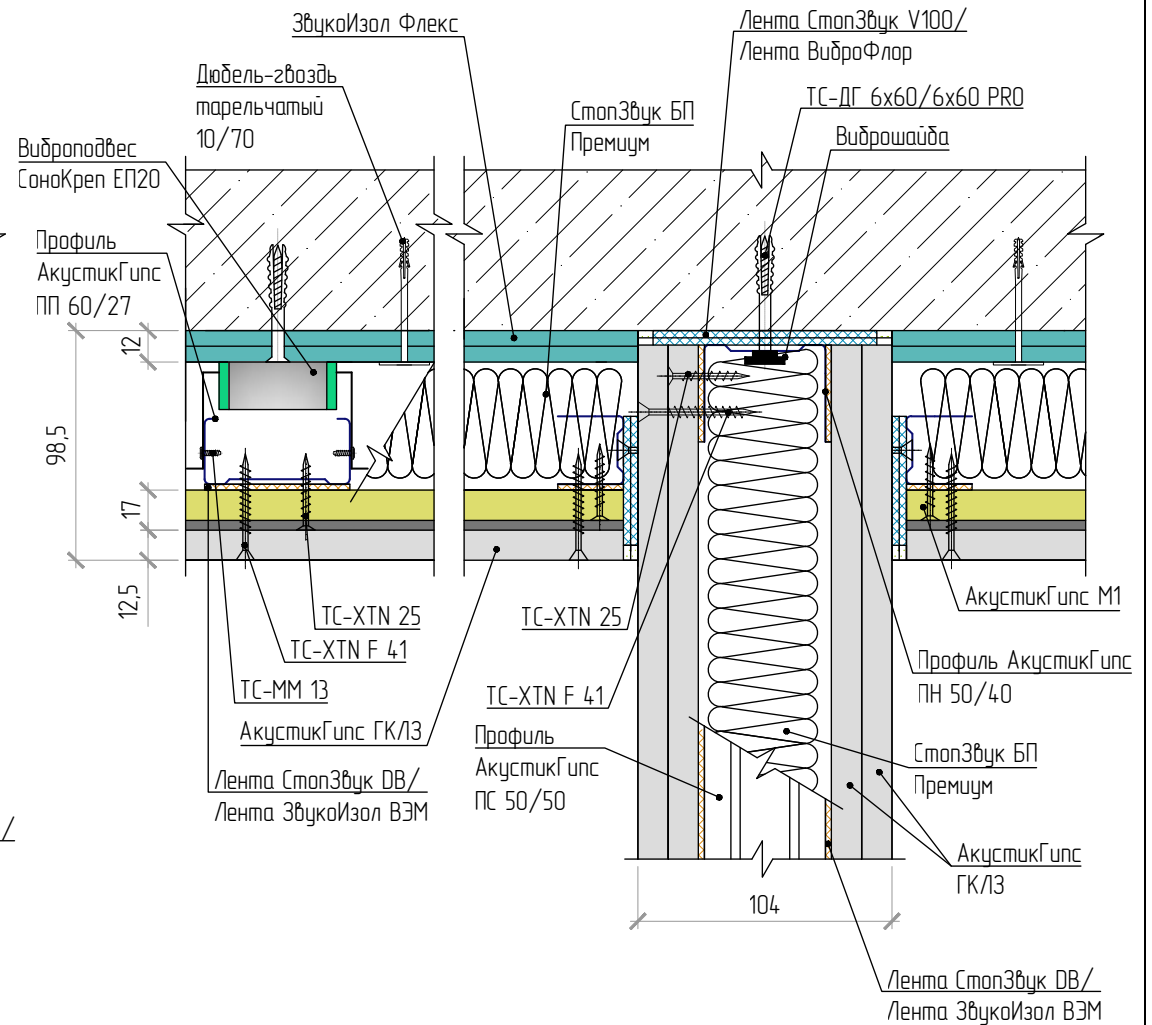
¹ Под "формулой сечения" понимается символическая запись комбинации слоев, из которых состоит подвесной потолок. Запись выполнена с помощью сокращенных названий слоев (см. Приложение "Б").



Примыкание звукоизолирующего потолка к звукоизолирующей облицовке стены ТС-2.2



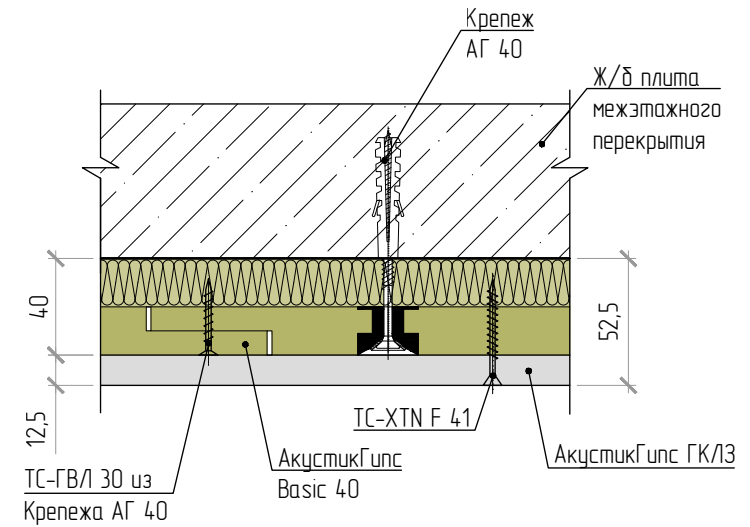
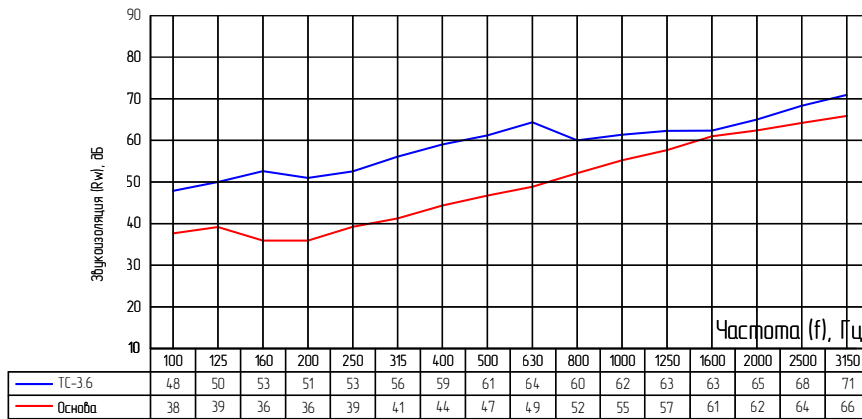
Примыкание потолка к перегородке ТС-1.1



Звукоизолирующая облицовка потолка толщиной 52,5 мм, тип ТС-3.6 (Слим А1)

$\Delta R_w = 10$ дБ

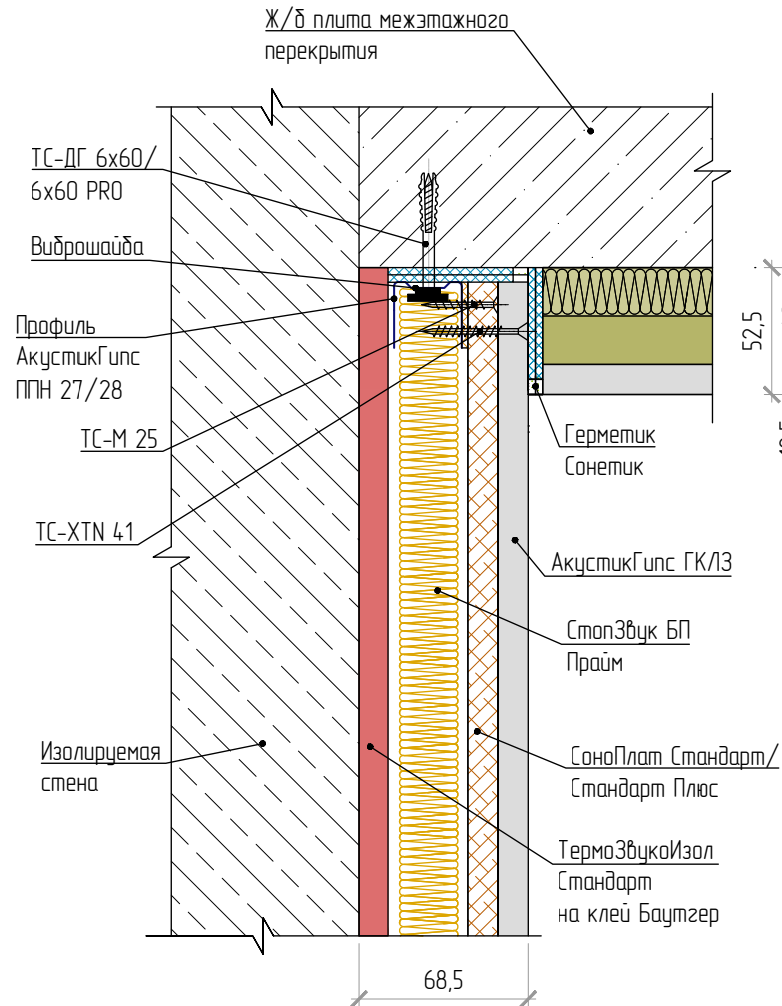
Частотные характеристики изоляции воздушного шума, $R_w(f)$



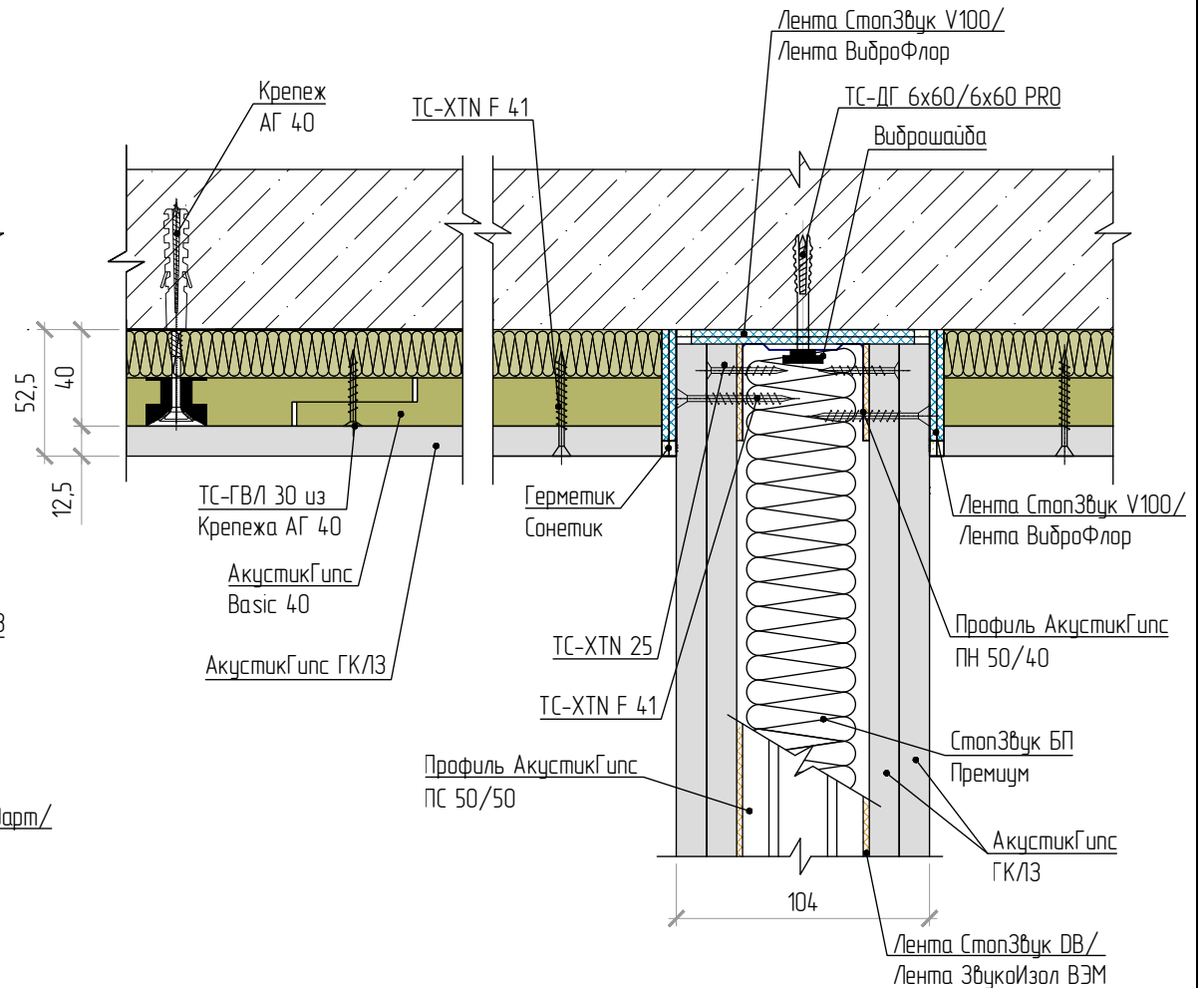
Тип конструкции	Формула сечения ¹	Толщина подвесного потолка (мм)	$R_{w\text{осн.}}$ (дБ)	R_w (дБ)
ТС-3.6	ЖБП140-АГ40-ГК/13	52,5	51	61

¹ Под "формулой сечения" понимается символическая запись комбинации слоев, из которых состоит подвесной потолок. Запись выполнена с помощью сокращенных названий слоев (см. Приложение "Б").

Примыкание звукоизолирующего потолка к звукоизолирующей облицовке стены ТС-2.2



Примыкание потолка к перегородке ТС-1.1



Для заметок

Раздел 4
Звукоизолирующие полы

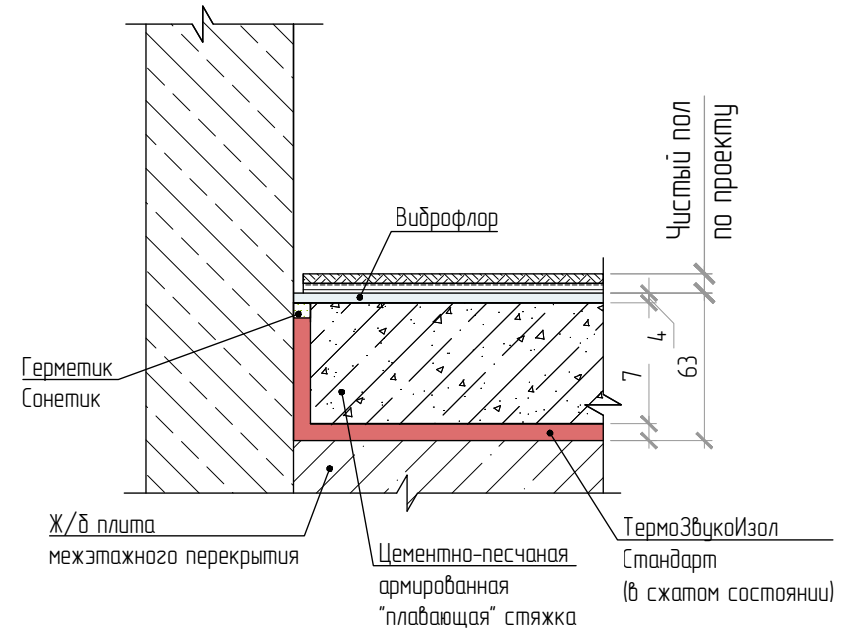
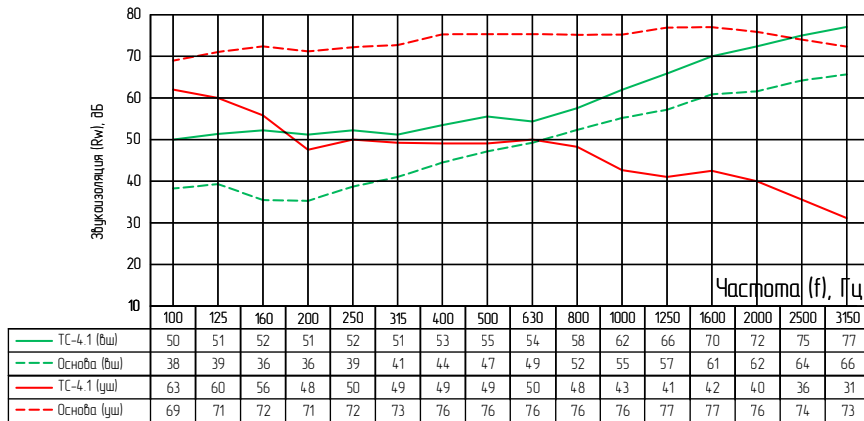
Звукоизолирующий пол толщиной 63 мм, тип ТС-4.1 (Стандарт 1)

$\Delta L_{nw} = 31$ дБ

$\Delta R_w = 10$ дБ

$R_w = 60$ дБ

Частотные характеристики изоляции воздушного, $R_w(f)$, и ударного, $L_{nw}(f)$, шумов, дБ



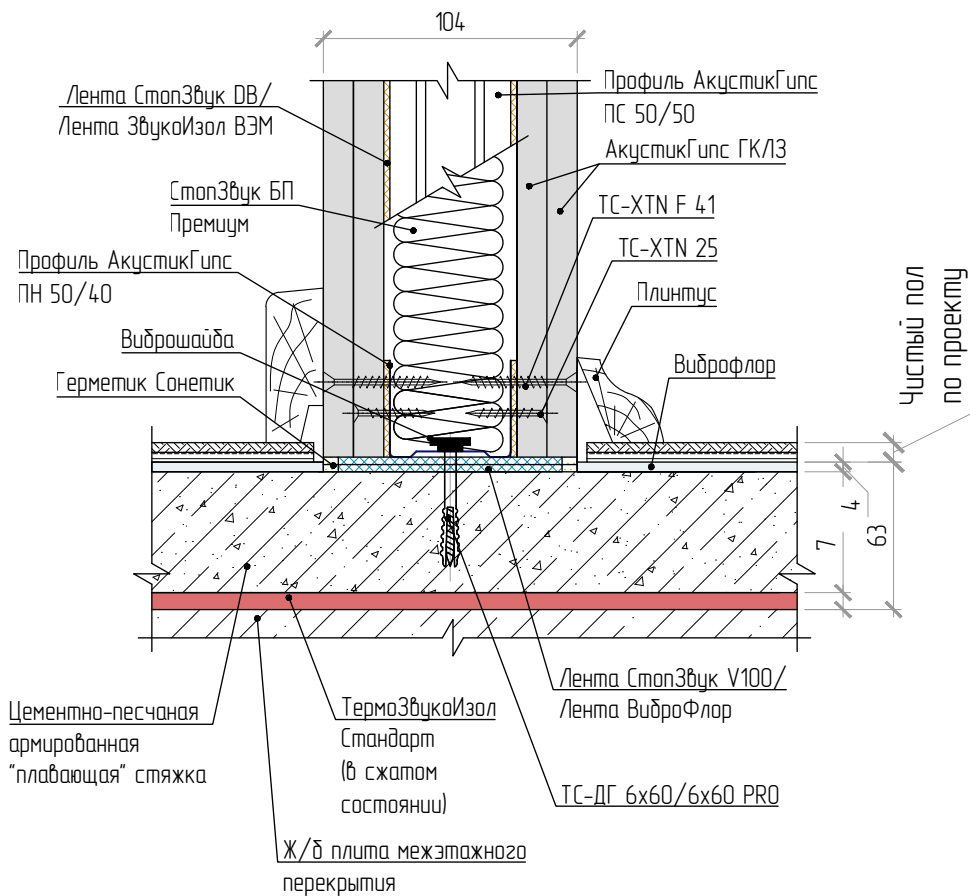
Тип конструкции	Формула сечения ¹	Толщина ² пола (мм)	ΔR_w (дБ)	R_w (дБ)	ΔL_{nw} (дБ)
ТС-4.1	ЖБП140-ТЗИСТ-ЦПС50-ВФ-ЧП	63	10	60	31

¹ Под "формулой сечения" понимается символическая запись комбинации слоев, из которых состоит звукоизолирующий пол. Запись выполнена с помощью сокращенных названий слоев (см. Приложение "Б").

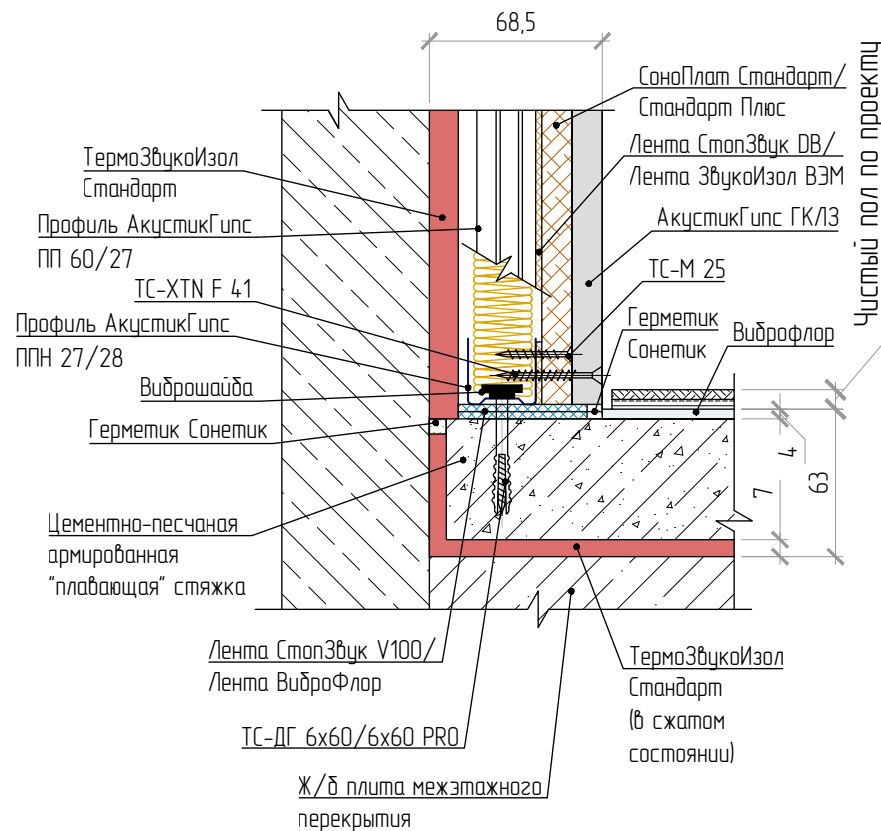
² Толщина звукоизолирующего пола дана без учета толщины слоев чистого пола.



Примыкание звукоизолирующего пола к звукоизолирующей перегородке ТС-1.1



Примыкание звукоизолирующего пола к звукоизолирующей облицовке стены ТС-2.2



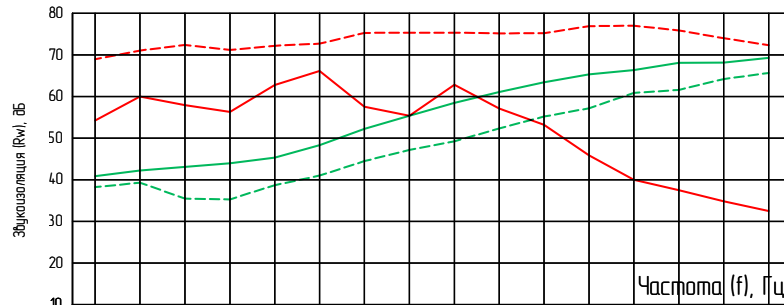
Звукоизолирующий пол толщиной 59 мм, тип ТС-4.2 (Стандарт 2)

$\Delta L_{nw} = 27$ дБ

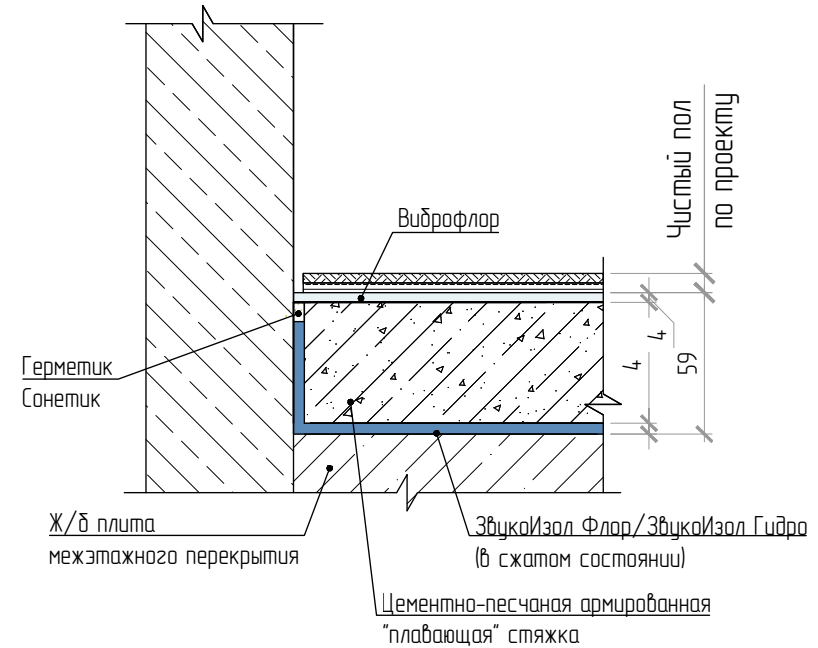
$\Delta R_w = 8$ дБ

$R_w = 59$ дБ

Частотные характеристики изоляции воздушного, $R_w(f)$, и ударного, $L_{nw}(f)$, шумов, дБ



Частота (f), Гц	100	125	160	200	250	315	400	500	630	800	1000	1250	1600	2000	2500	3150
ТС-4.2 (вш)	41	42	43	44	45	48	52	55	58	61	63	65	65	66	68	69
Основа (вш)	38	39	36	36	39	41	44	47	49	52	55	57	61	62	64	66
ТС-4.2 (уш)	54	60	58	57	62	66	58	55	62	57	53	46	40	38	35	33
Основа (уш)	69	71	72	71	72	73	76	76	76	76	76	77	77	76	74	73



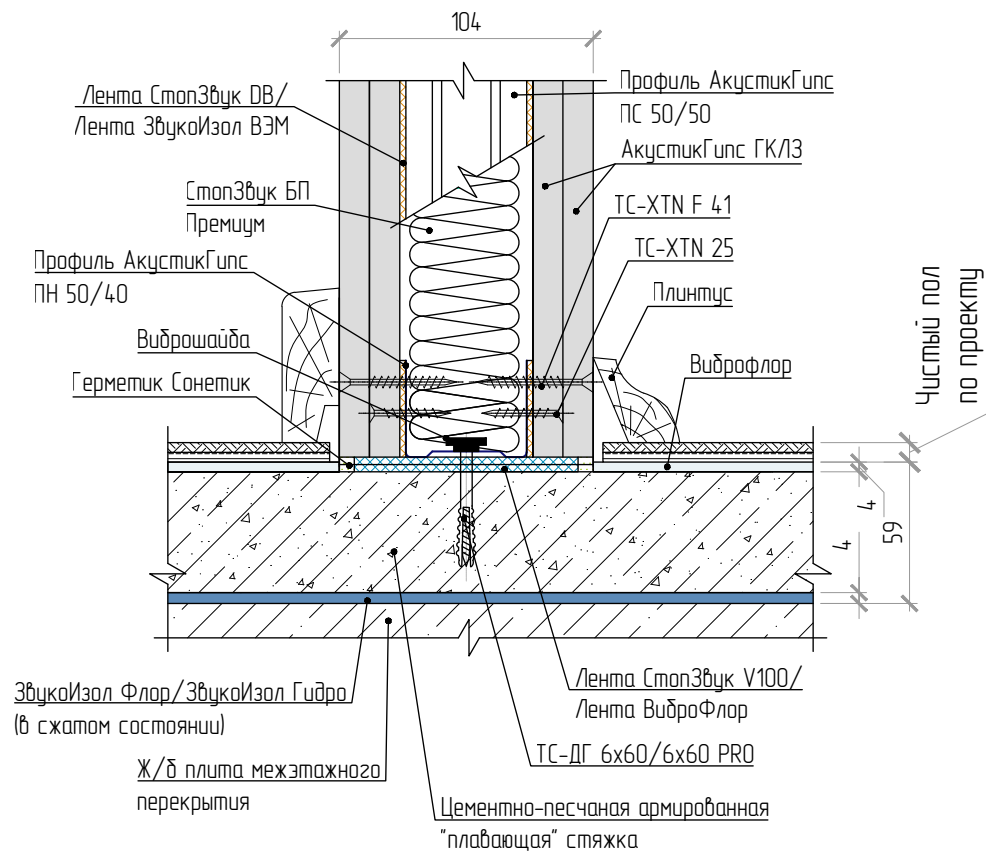
Тип конструкции	Формула сечения ¹	Толщина ² пола (мм)	ΔR_w (дБ)	R_w (дБ)	ΔL_{nw} (дБ)
ТС-4.2	ЖБП140-(ЗИФлор/ЗИГ)-ЦПС50-ЧП	59	8	59	27

¹ Под "формулой сечения" понимается символическая запись комбинации слоев, из которых состоит звукоизолирующий пол. Запись выполнена с помощью сокращенных названий слоев (см. Приложение "Б").

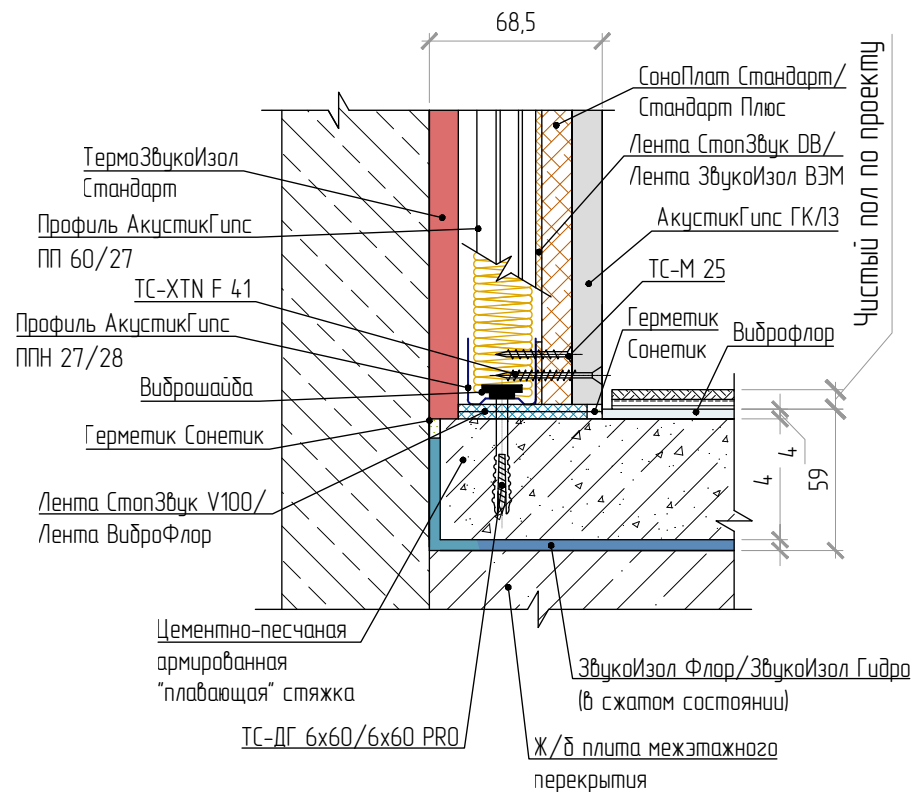
² Толщина звукоизолирующего пола дана без учета толщины слоев чистого пола.



Примыкание звукоизолирующего пола к звукоизолирующей перегородке ТС-1.1



Примыкание звукоизолирующего пола к звукоизолирующей облицовке стены ТС-2.2



Звукоизолирующий пол толщиной 78 мм, тип ТС-4.3 (Профи Премиум)

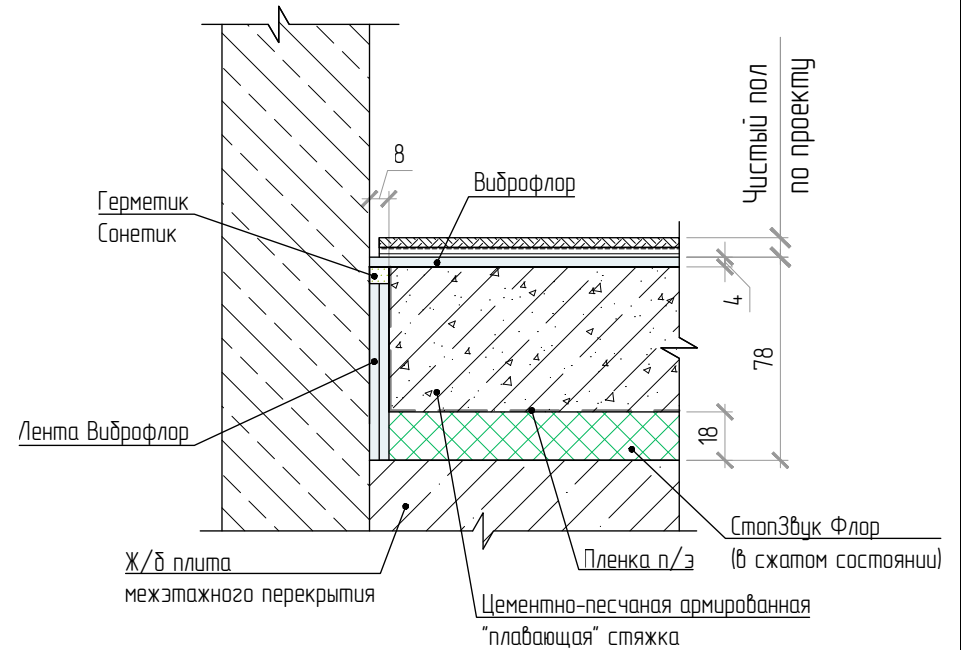
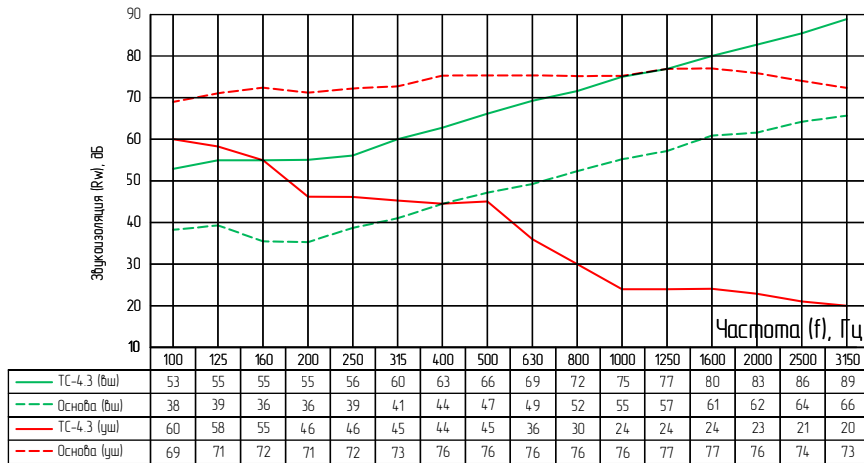
$\Delta R_w = 11-13$ дБ

$\Delta L_{nw_1} = 35$ дБ

$R_w = 67$ дБ

$\Delta L_{nw_2} = 40$ дБ

Частотные характеристики изоляции воздушного, $R_w(f)$, и ударного, $L_{nw}(f)$, шумов, дБ



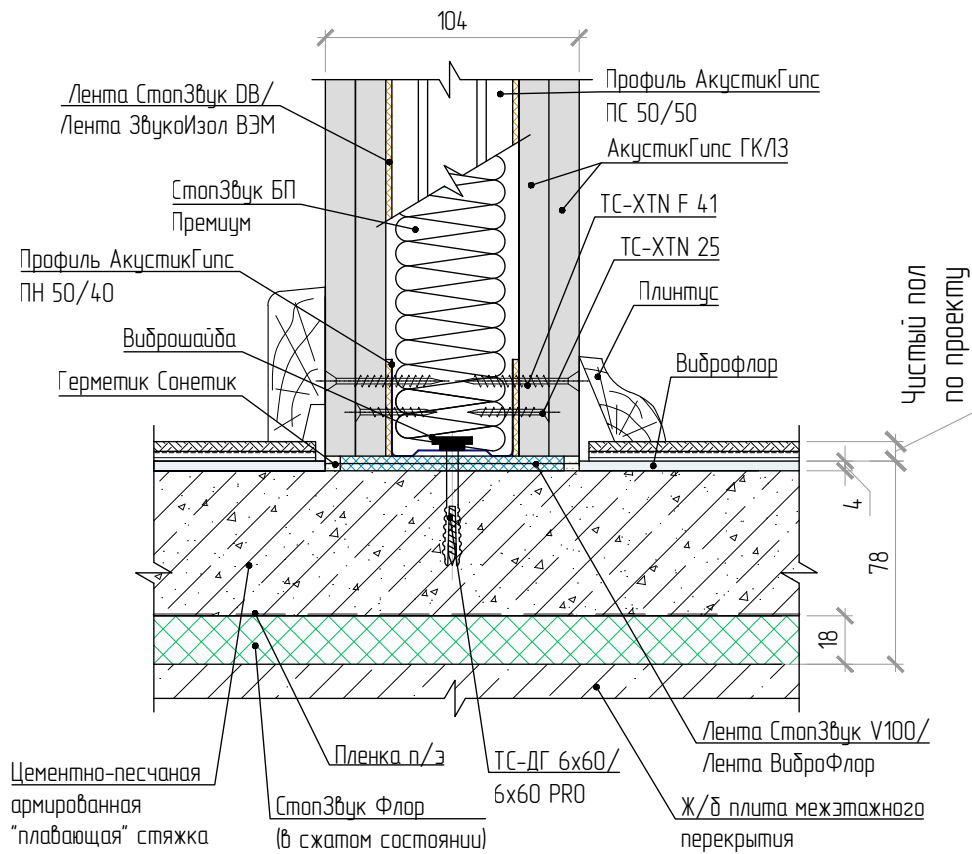
Тип конструкции	Формула сечения ¹	Толщина ² пола (мм)	ΔR_w (дБ)	R_w (дБ)	ΔL_{nw} (дБ)
ТС-4.3	ЖБП140-СЗБФ-ПЭ-ЦПС60-ЧП	78	11-13	67	35
	ЖБП140-СЗСПФ-ПЭ-ЦПС60-ЧП		11-13	67	40

¹ Под "формулой сечения" понимается символическая запись комбинации слоев, из которых состоит звукоизолирующий пол. Запись выполнена с помощью сокращенных названий слоев (см. Приложение "Б").

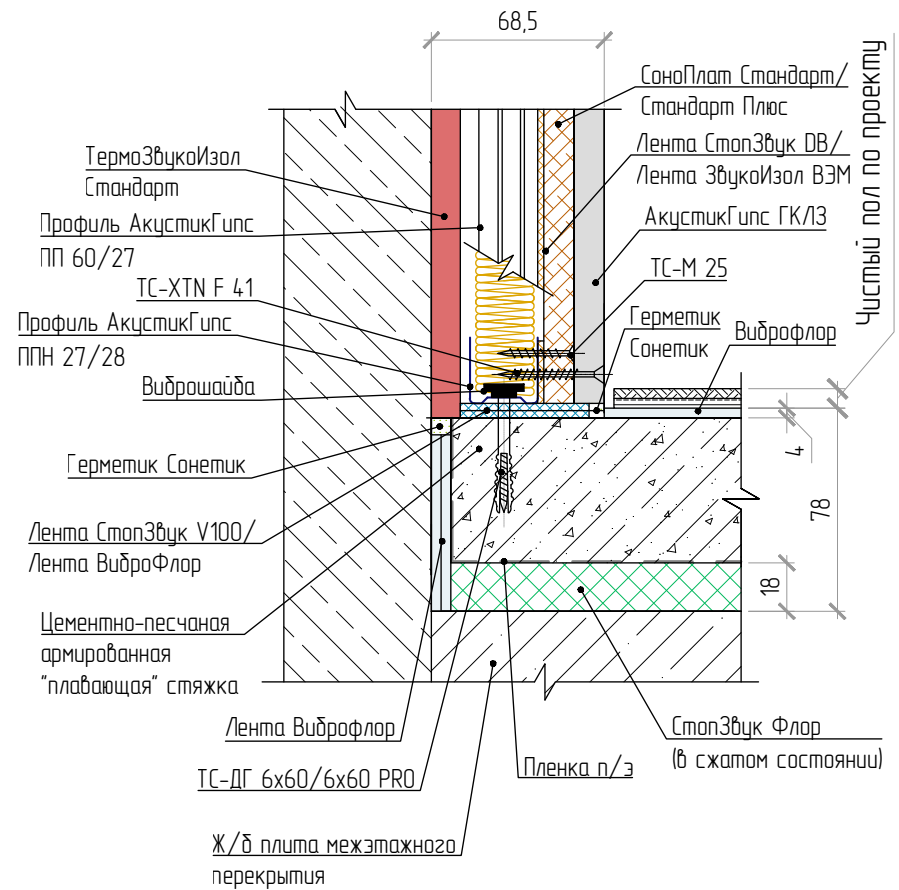
² Толщина звукоизолирующего пола дана без учета толщины слоев чистого пола.



Примыкание звукоизолирующего пола к звукоизолирующей перегородке ТС-1.1



Примыкание звукоизолирующего пола к звукоизолирующей облицовке стены ТС-2.2



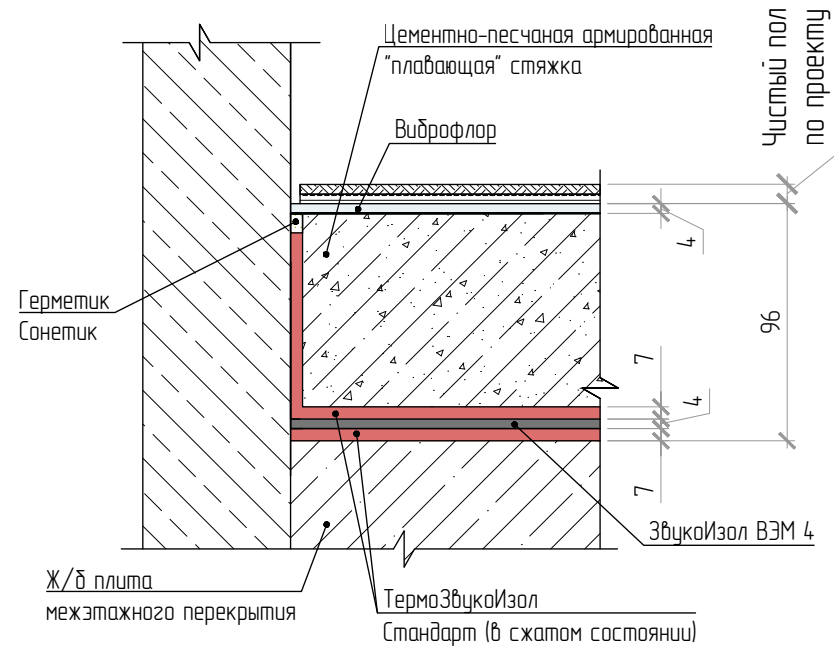
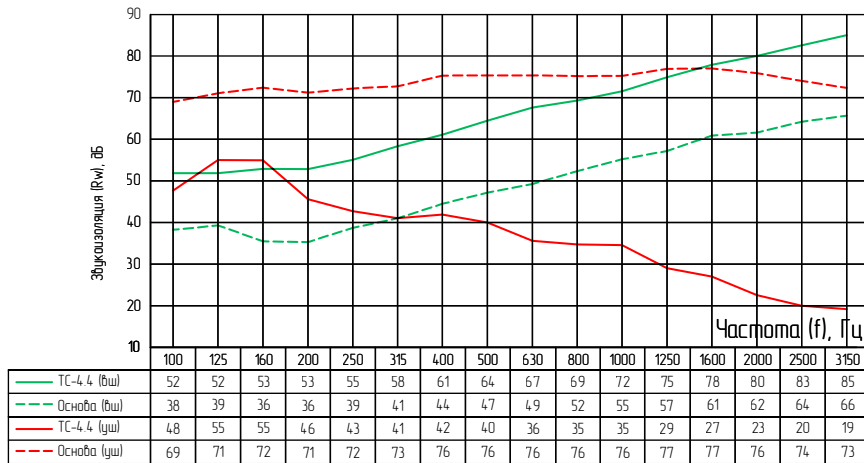
Звукоизолирующий пол толщиной 96 мм, тип ТС-4.4 (Премиум)

$\Delta L_{nw} = 40$ дБ

$\Delta R_w = 18$ дБ

$R_w = 69$ дБ

Частотные характеристики изоляции воздушного, $R_w(f)$, и ударного, $L_{nw}(f)$, шумов, дБ



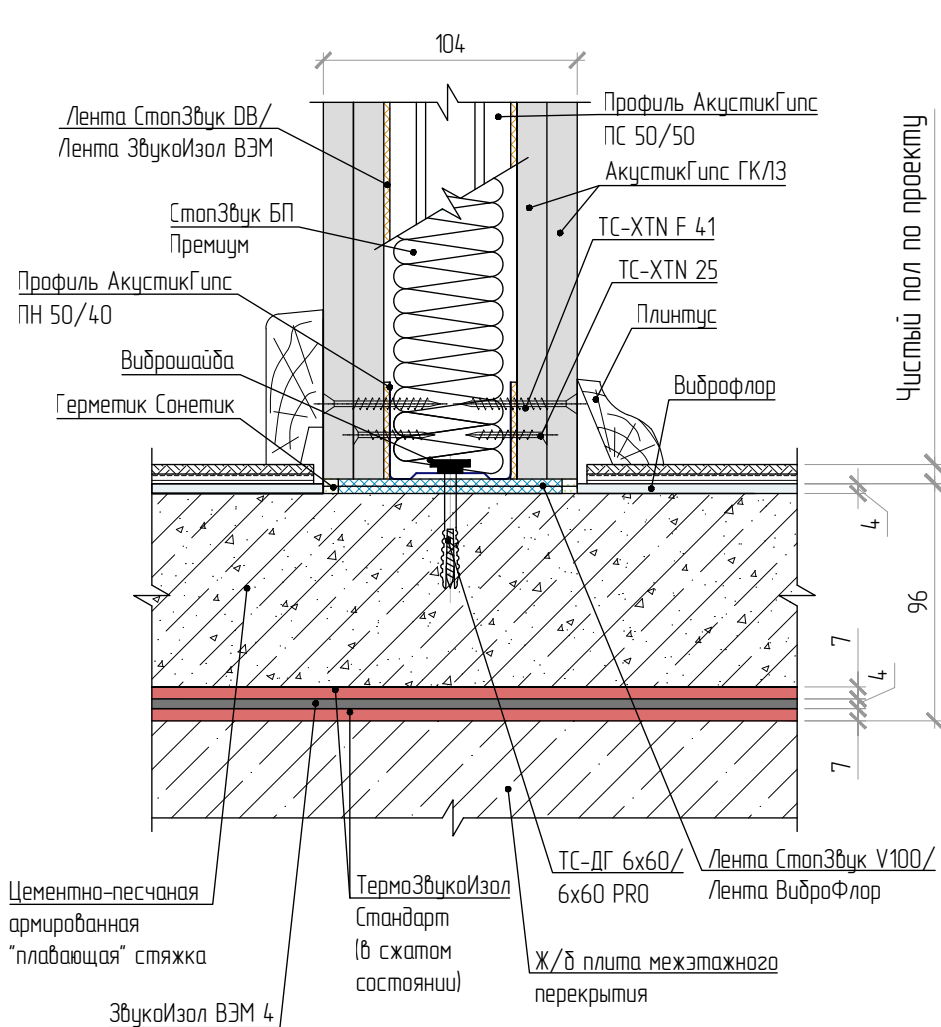
Тип конструкции	Формула сечения ¹	Толщина ² пола (мм)	ΔR_w (дБ)	R_w (дБ)	ΔL_{nw} (дБ)
ТС-4.4	ЖБП140-ТЗИСТ-ВЭМ4-ТЗИСТ-ЦПС80-ЧП	96	18	69	40

¹ Под "формулой сечения" понимается символическая запись комбинации слоев, из которых состоит звукоизолирующий пол. Запись выполнена с помощью сокращенных названий слоев (см. Приложение "Б").

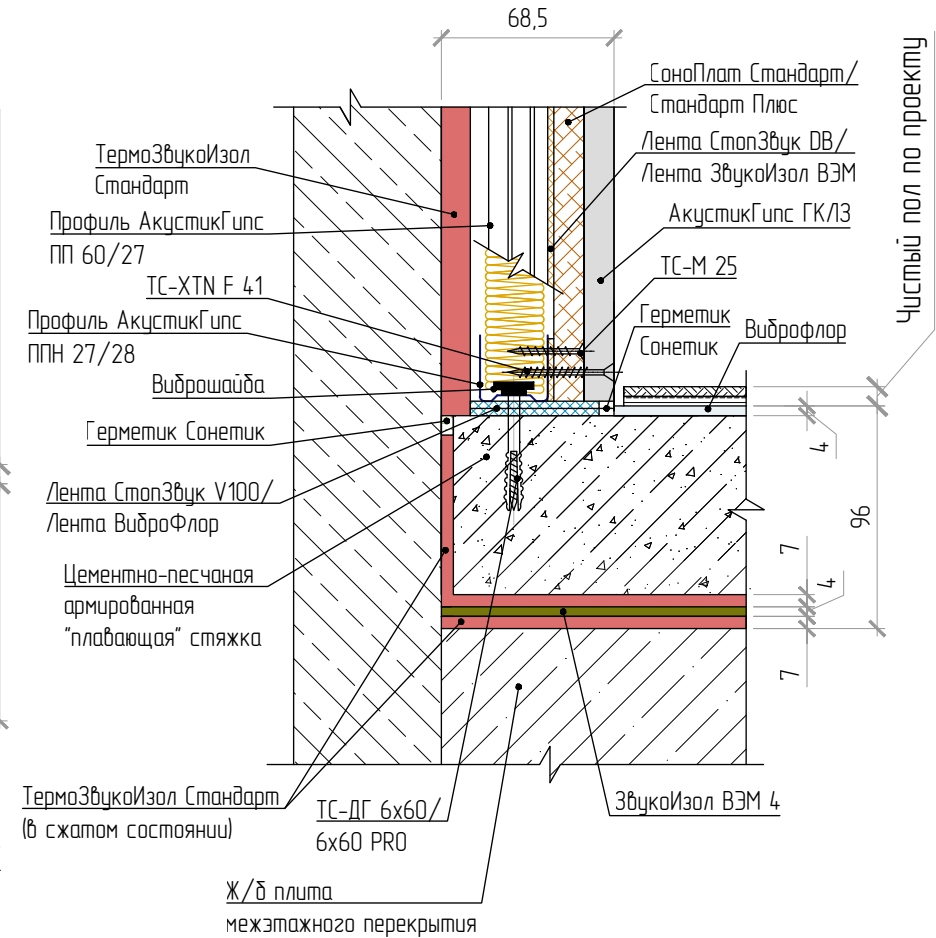
² Толщина звукоизолирующего пола дана без учета толщины слоев чистого пола.



Примыкание звукоизолирующего пола
к звукоизолирующей перегородке ТС-1.1



Примыкание звукоизолирующего пола
к звукоизолирующей облицовке стены ТС-2.2



Для заметок

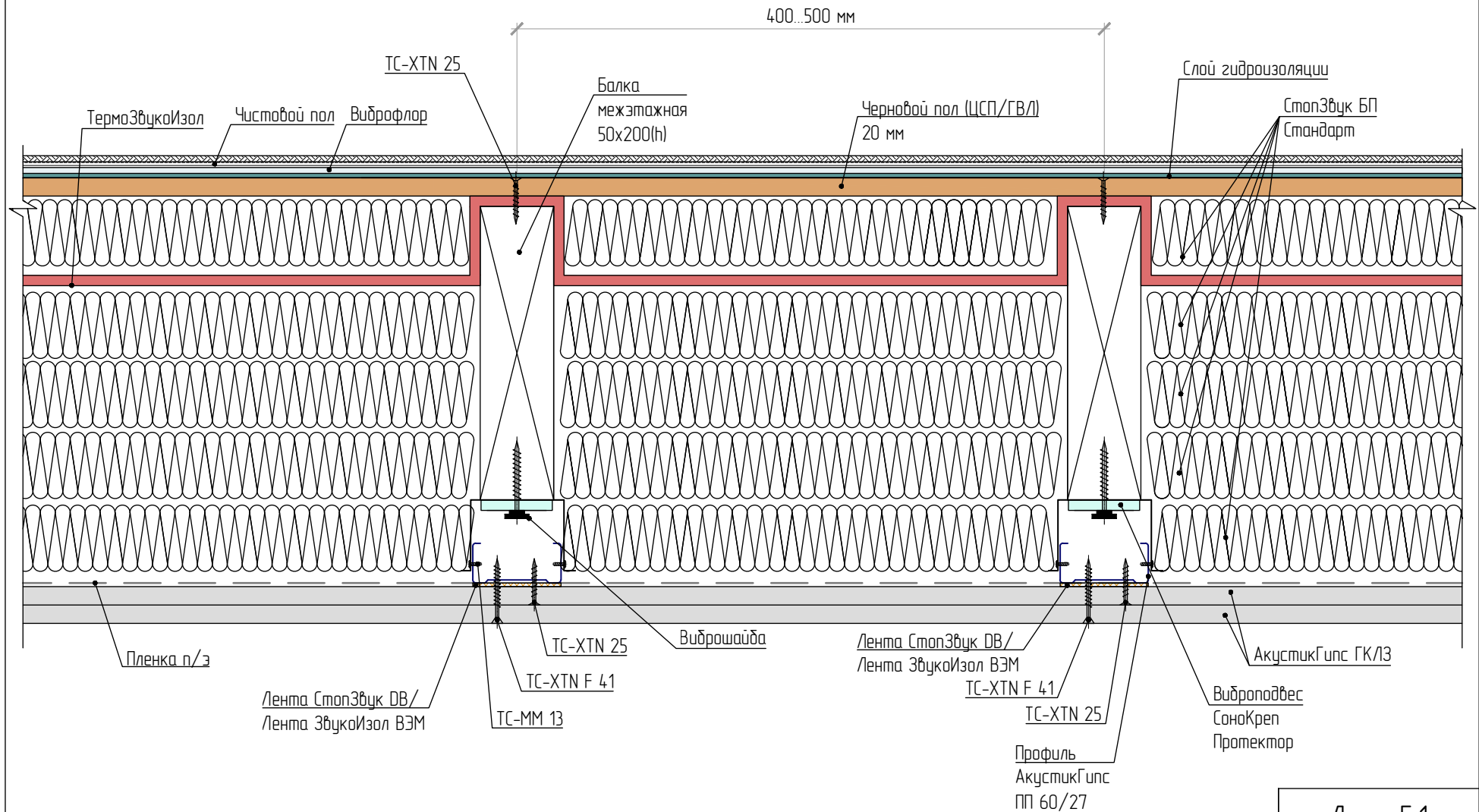
Раздел 5

Решения для деревянного домостроения

Звукоизолирующее межэтажное деревянное перекрытие (Базовая 1)

Rw = 61 дБ

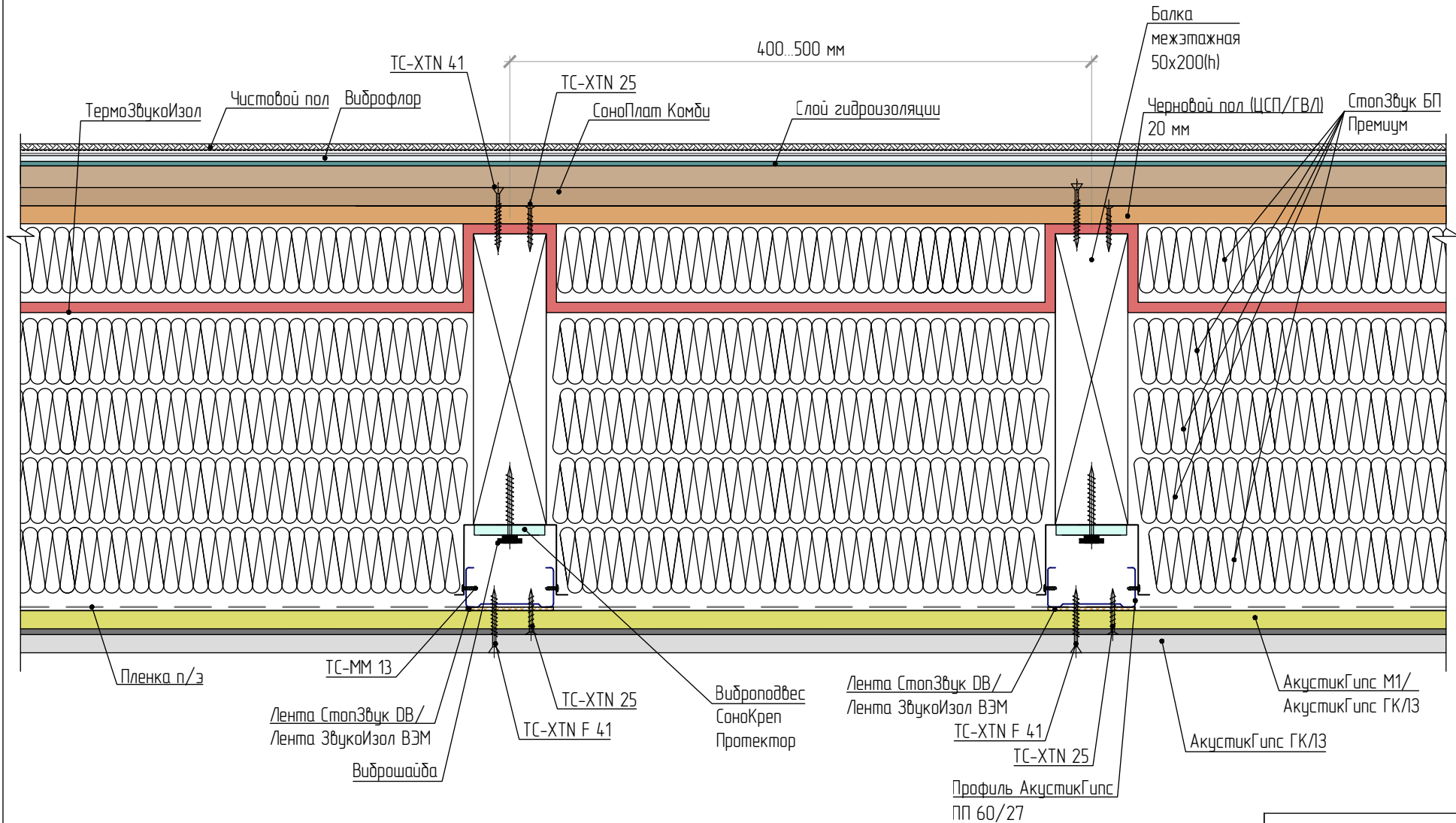
Lnw = 60 дБ



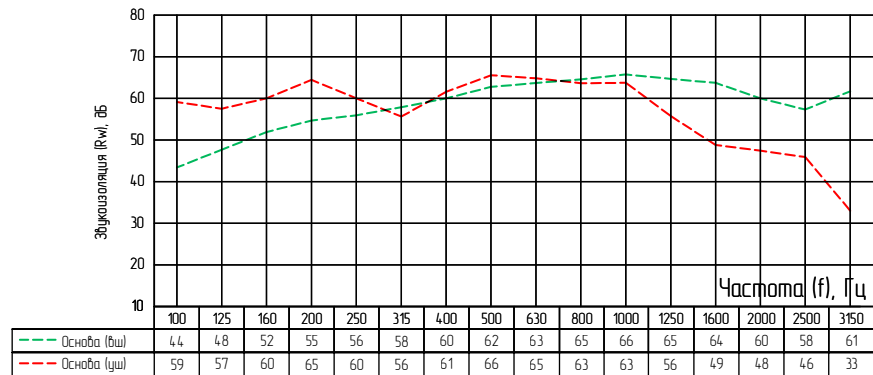
Звукоизолирующее межэтажное деревянное перекрытие (Премиум 1)

$R_w = 67 \text{ дБ}$

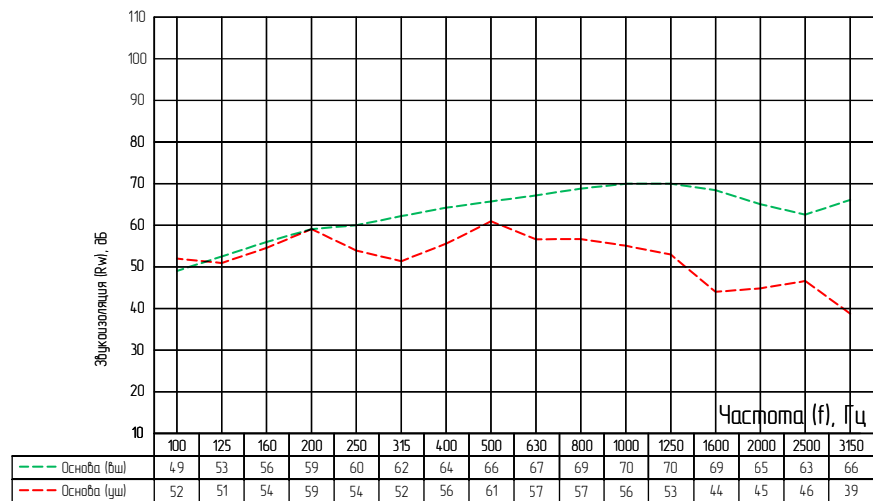
$L_{nw} = 52 \text{ дБ}$



Частотные характеристики изоляции воздушного, $R_w(f)$, и ударного, $L_{nw}(f)$, шумов, дБ
(Базовая 1)



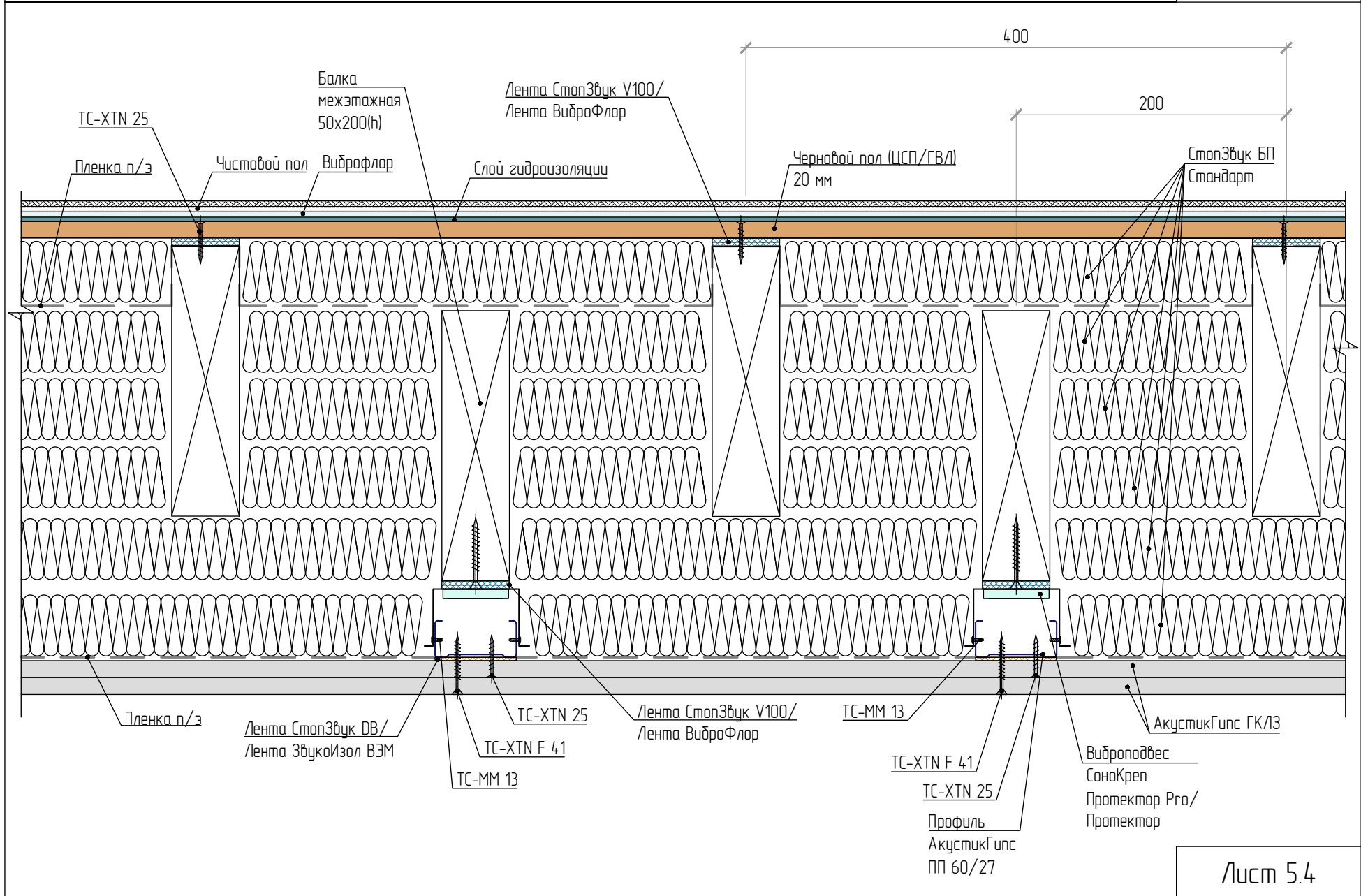
Частотные характеристики изоляции воздушного, $R_w(f)$, и ударного, $L_{nw}(f)$, шумов, дБ
(Премиум 1)



Звукоизолирующее межэтажное деревянное перекрытие (Базовая 2)

Rw = 68 дБ

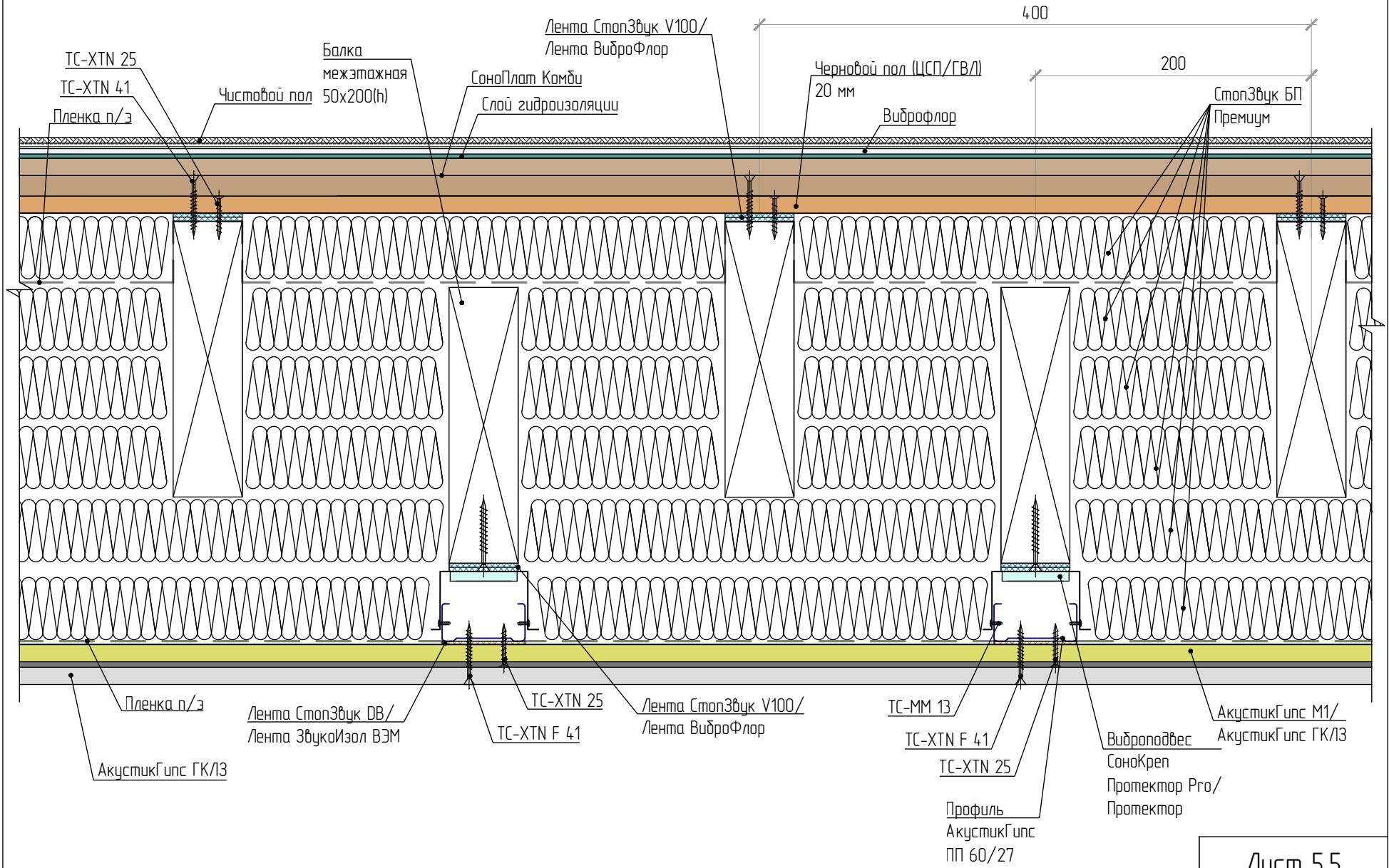
Lnw = 50 дБ



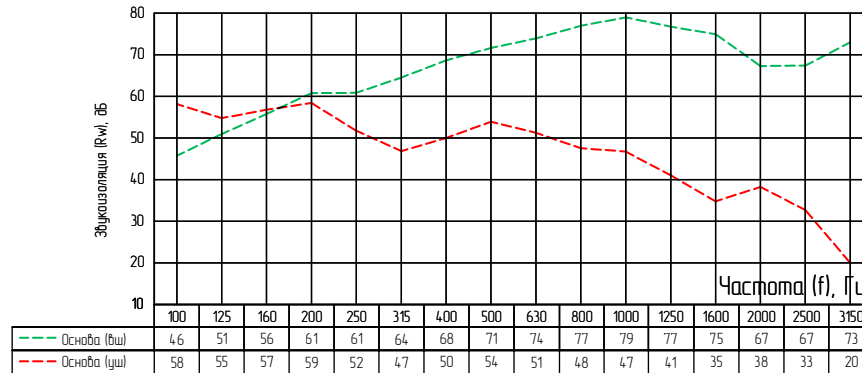
Звукоизолирующее межэтажное деревянное перекрытие (Премиум 2)

$R_w = 75 \text{ дБ}$

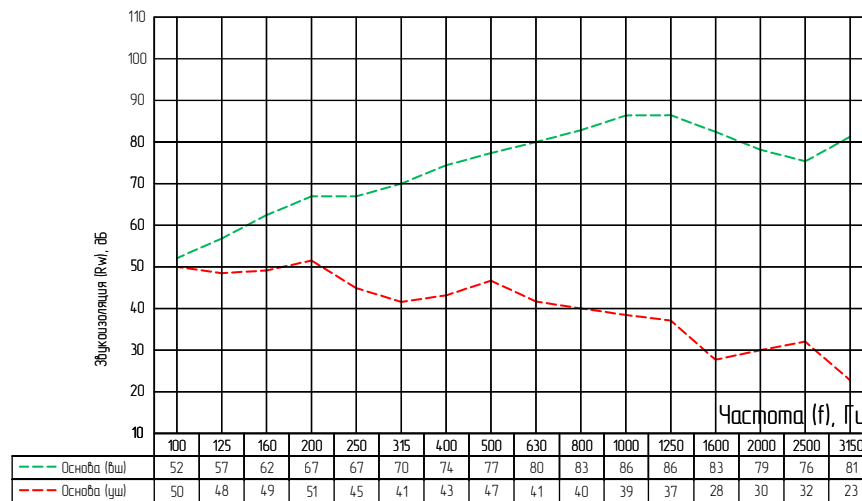
$L_{nw} = 43 \text{ дБ}$



Частотные характеристики изоляции воздушного, $R_w(f)$, и ударного, $L_{nw}(f)$, шумов, дБ
(Базовая 2)

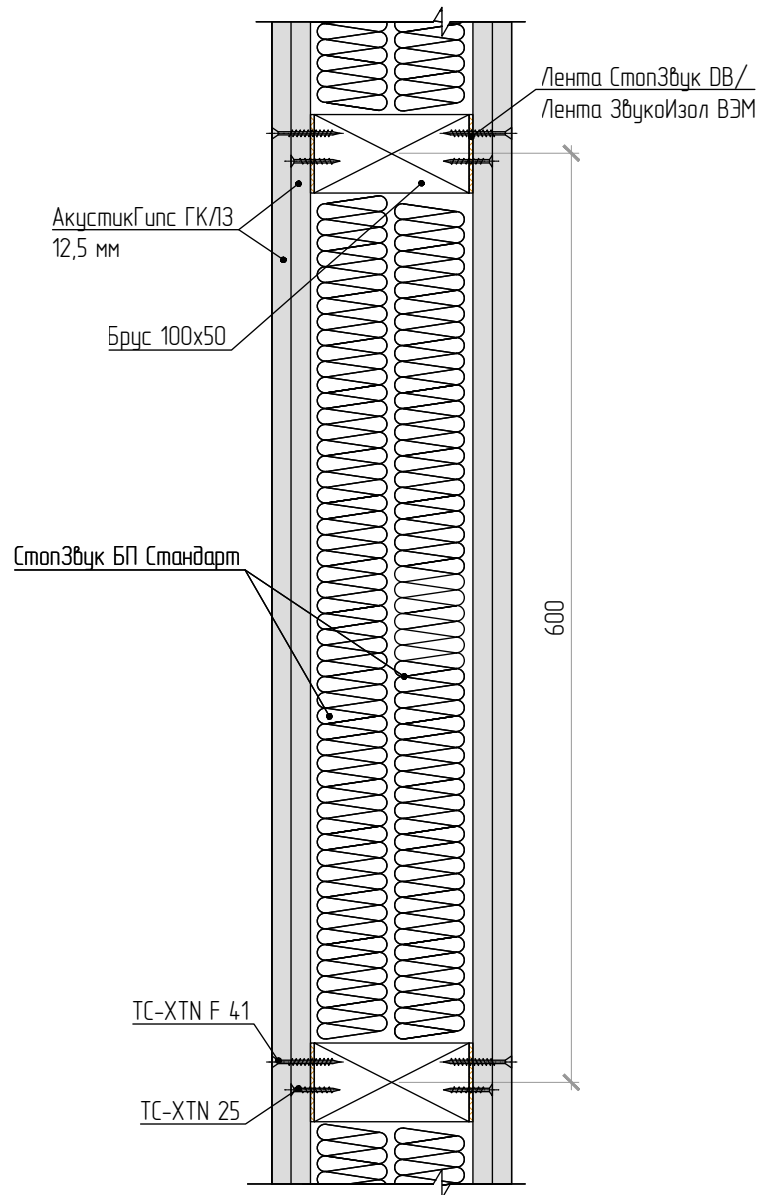


Частотные характеристики изоляции воздушного, $R_w(f)$, и ударного, $L_{nw}(f)$, шумов, дБ
(Премиум 2)

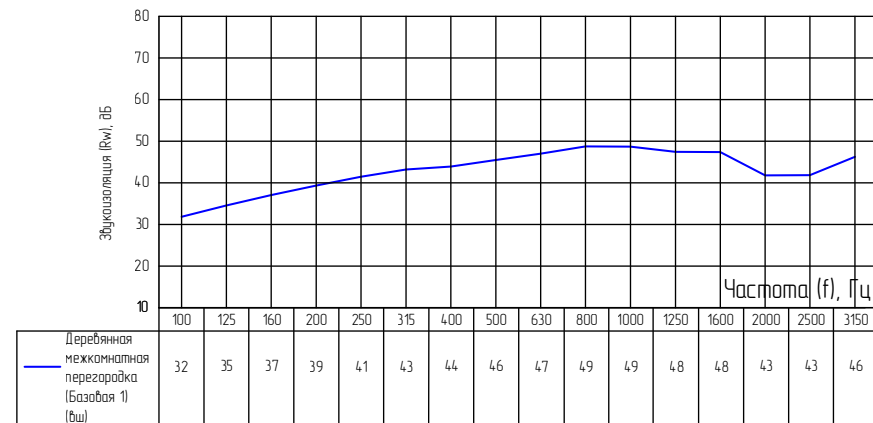


Звукоизолирующая деревянная межкомнатная перегородка (Базовая 1)

$R_w = 47$ дБ

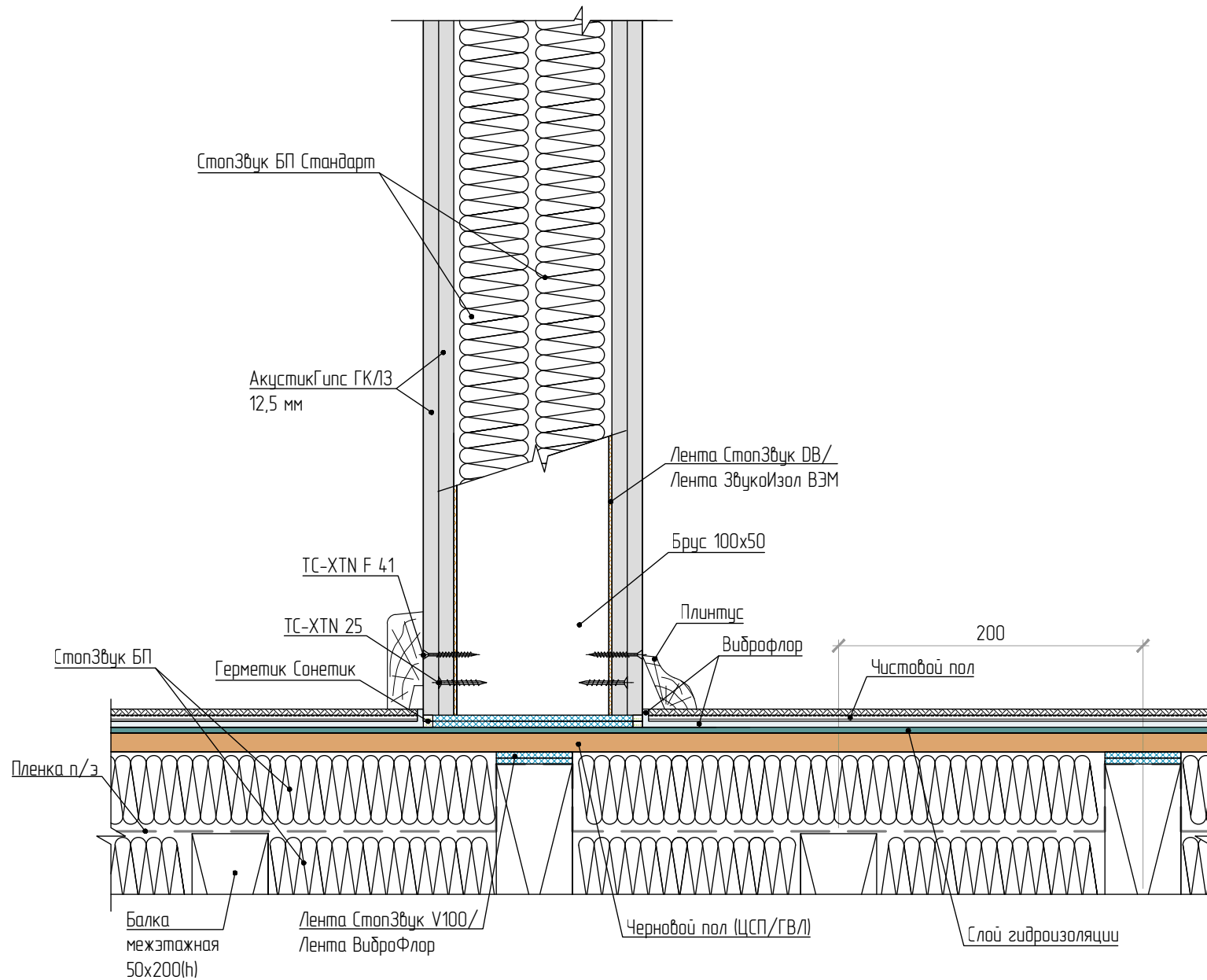


Частотные характеристики изоляции воздушного шума, $R_w(f)$



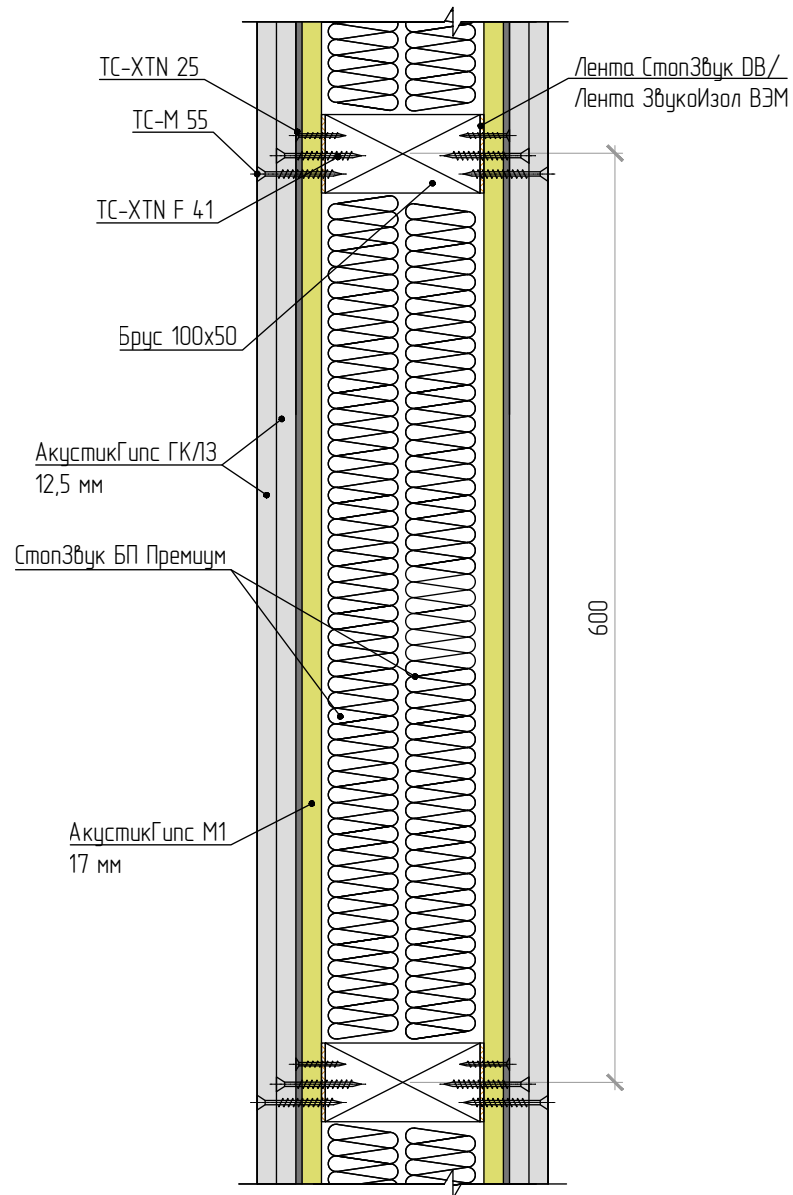
Звукоизолирующая деревянная межкомнатная перегородка (Базовая 1)

Примыкание звукоизолирующей деревянной перегородки к перекрытию

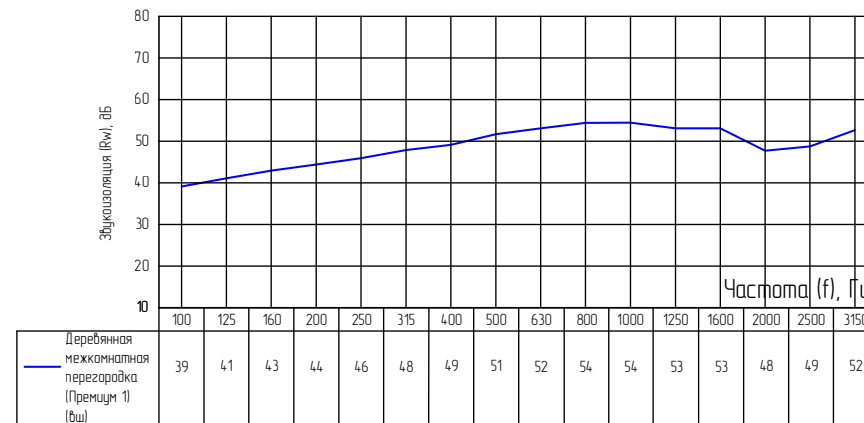


Звукоизолирующая деревянная межкомнатная перегородка (Премиум 1)

Rw = 52 дБ

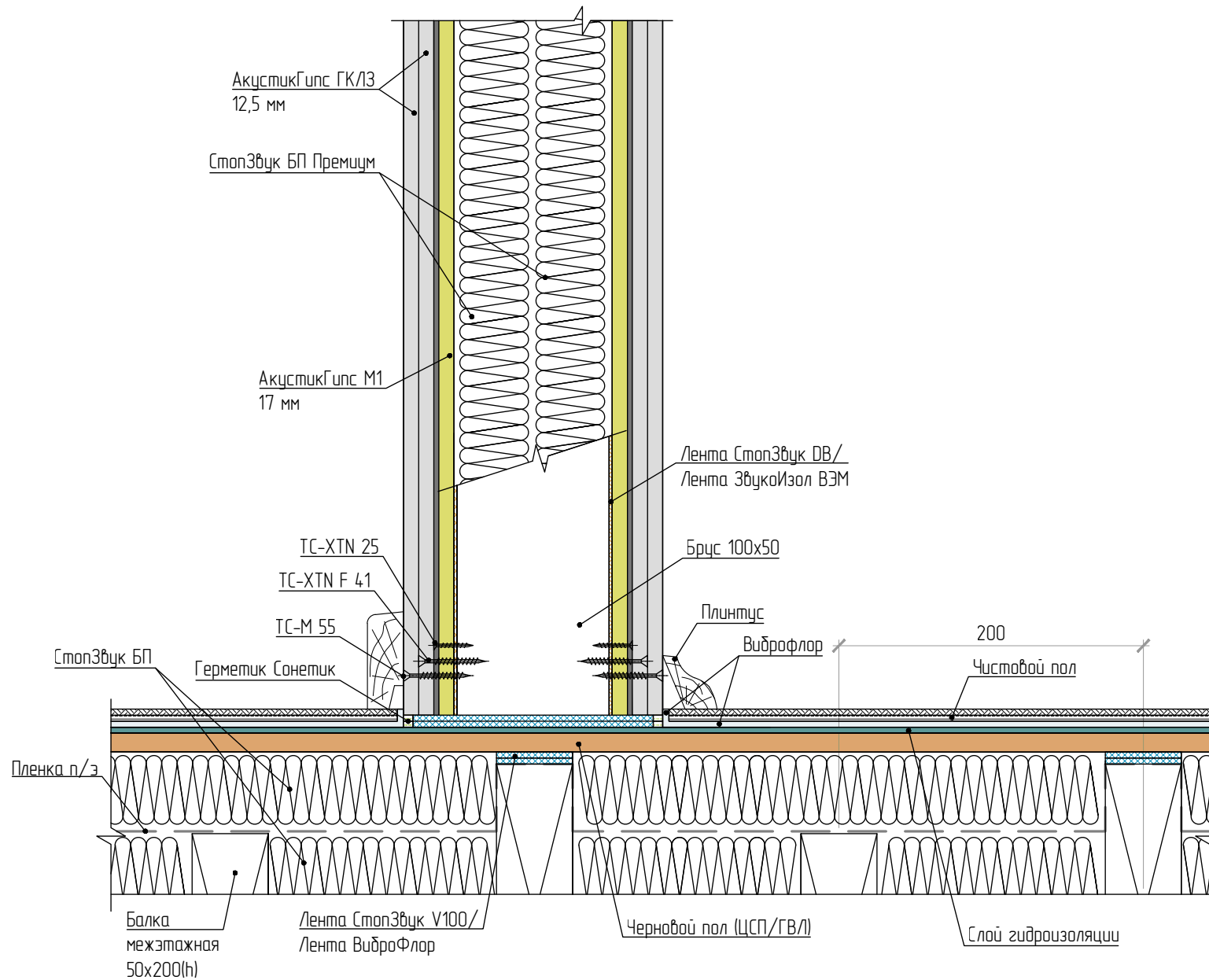


Частотные характеристики изоляции воздушного шума, $R_w(f)$



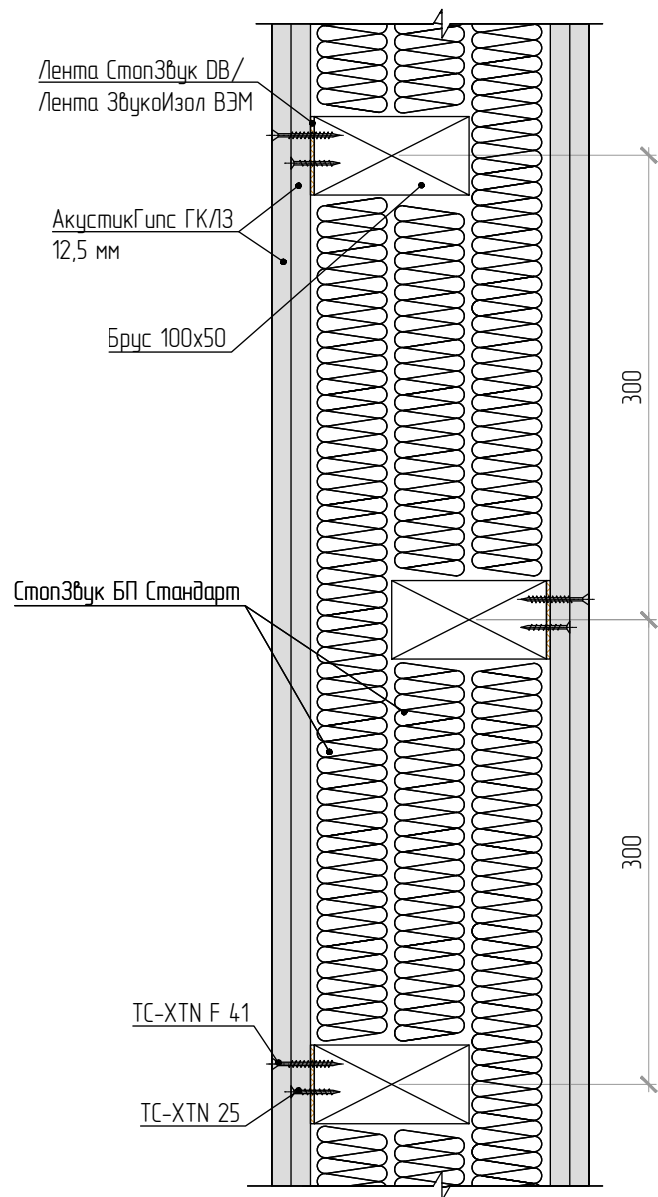
Звукоизолирующая деревянная межкомнатная перегородка (Премиум 1)

Примыкание звукоизолирующей деревянной перегородки к перекрытию

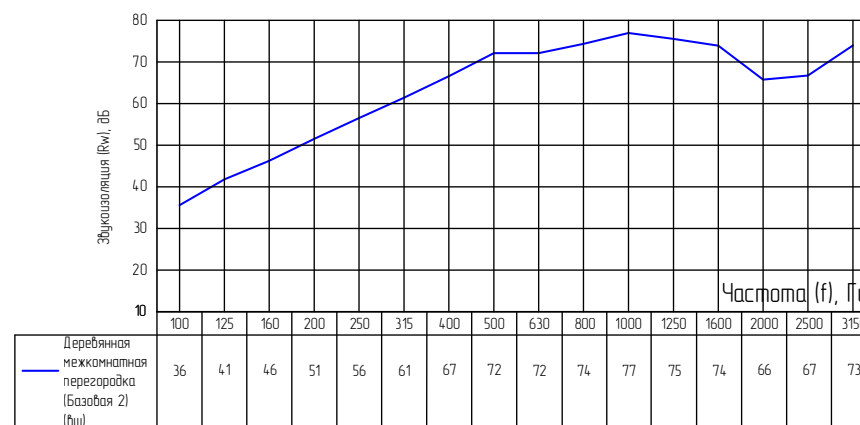


Звукоизолирующая деревянная межкомнатная перегородка (Базовая 2)

$R_w = 64$ дБ

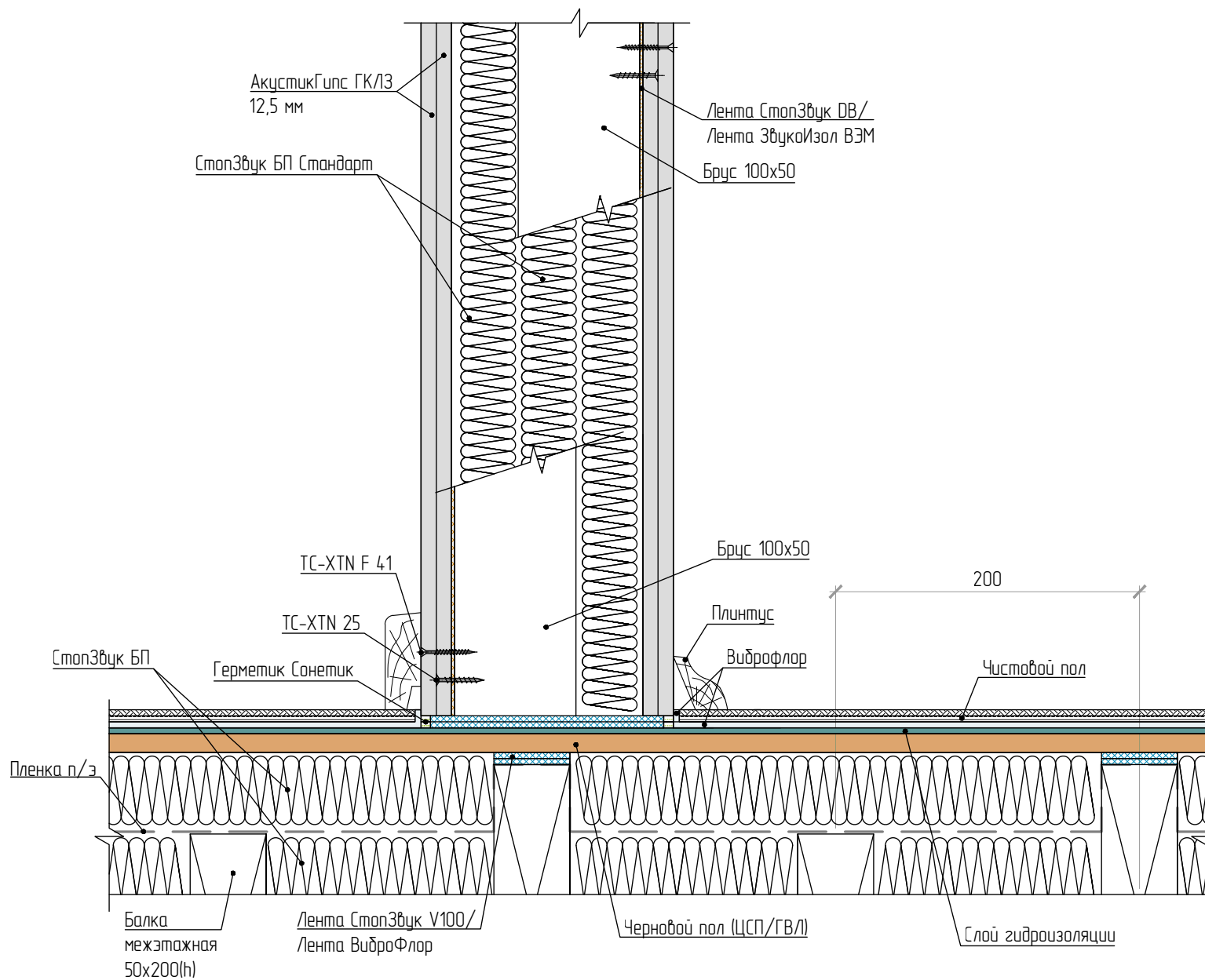


Частотные характеристики изоляции воздушного шума, $R_w(f)$



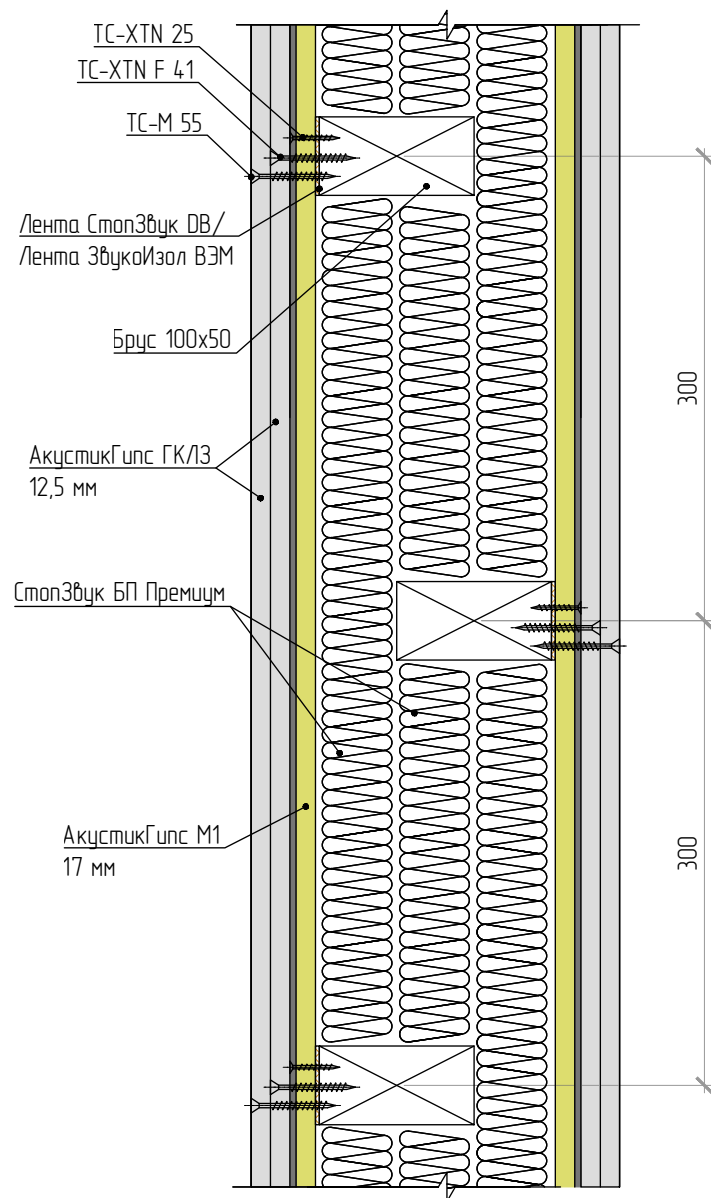
Звукоизолирующая деревянная межкомнатная перегородка (Базовая 2)

Примыкание звукоизолирующей деревянной перегородки к перекрытию

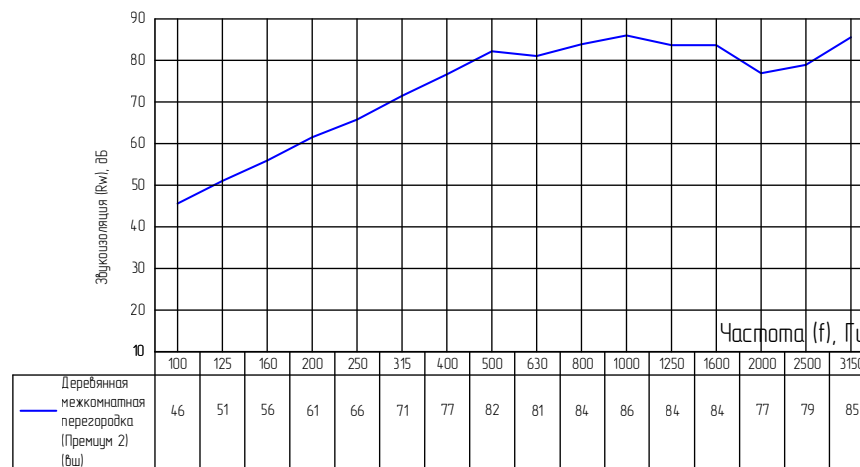


Звукоизолирующая деревянная межкомнатная перегородка (Премиум 2)

Rw = 74 дБ

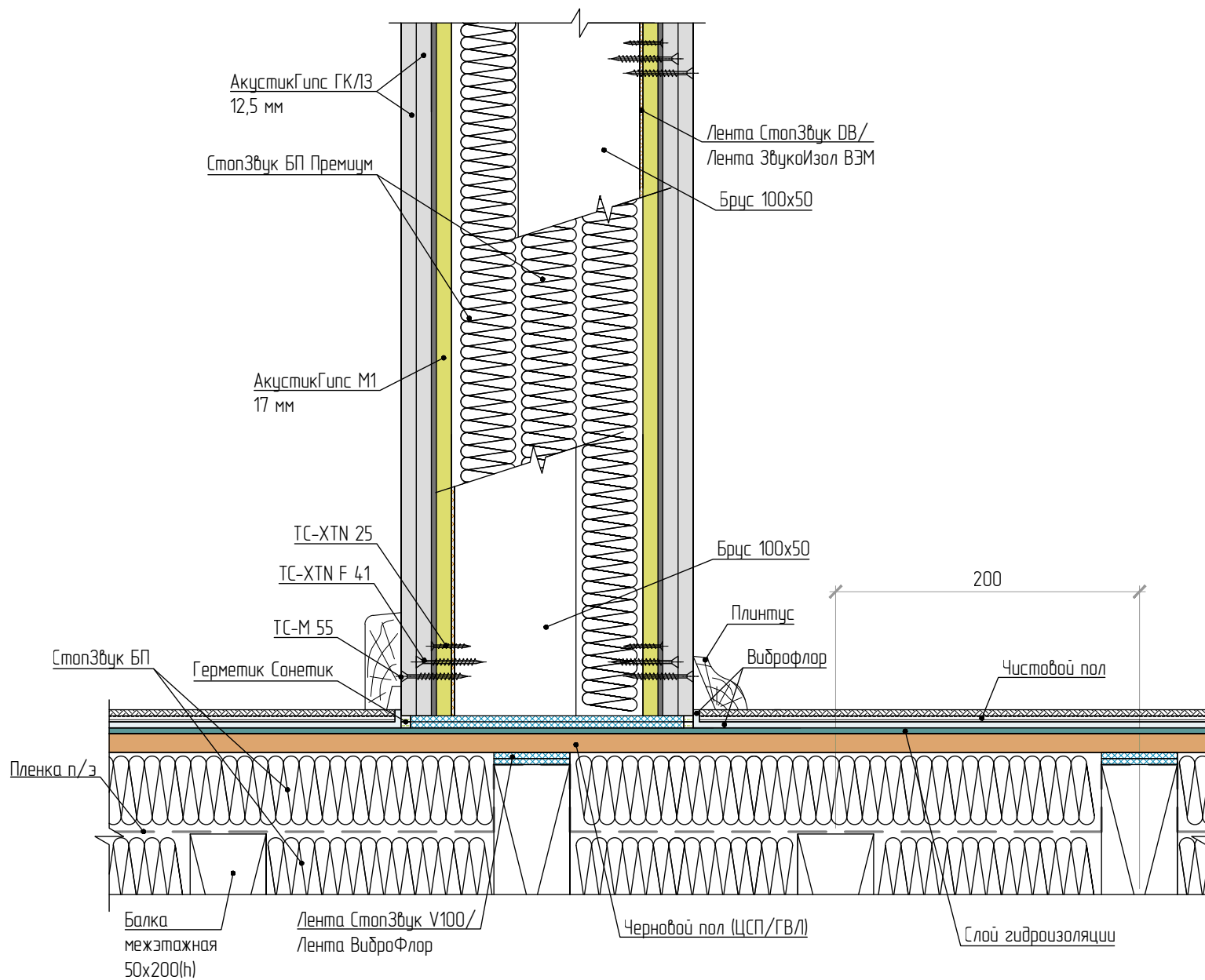


Частотные характеристики изоляции воздушного шума, $R_w(f)$



Звукоизолирующая деревянная межкомнатная перегородка (Премиум 2)

Примыкание звукоизолирующей деревянной перегородки к перекрытию

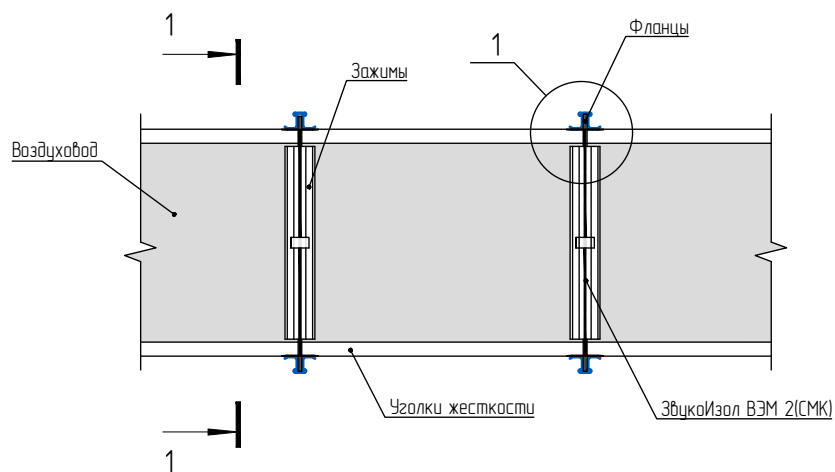


Для заметок

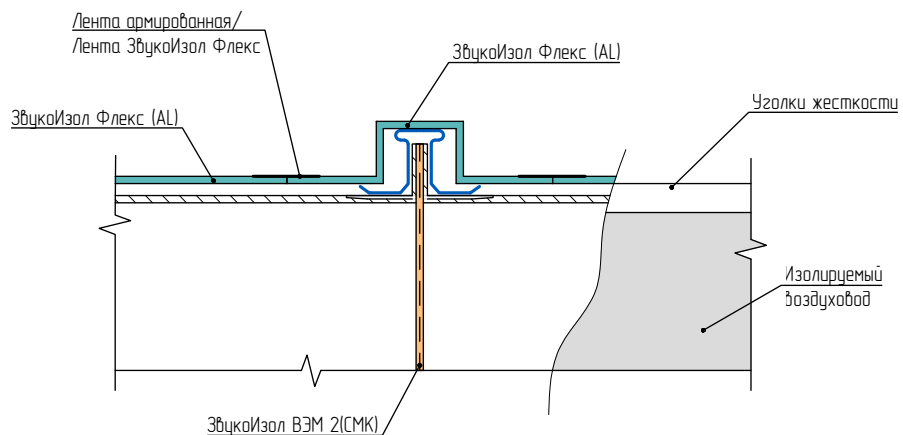
Раздел 6

Акустические решения для инженерных коммуникаций

Звукоизоляция вентиляционных систем

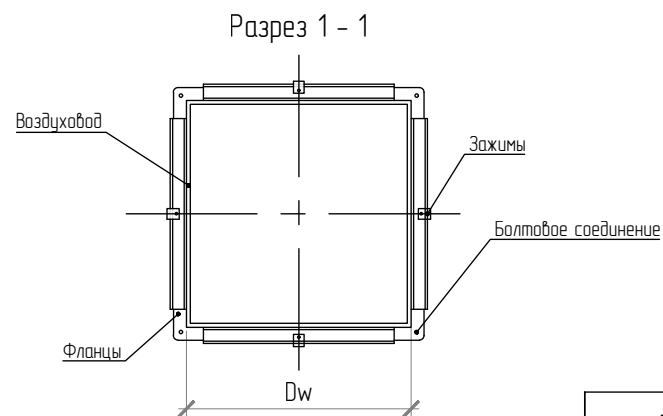


Узел 1. Схема оклеивания защищаемых поверхностей воздуховода



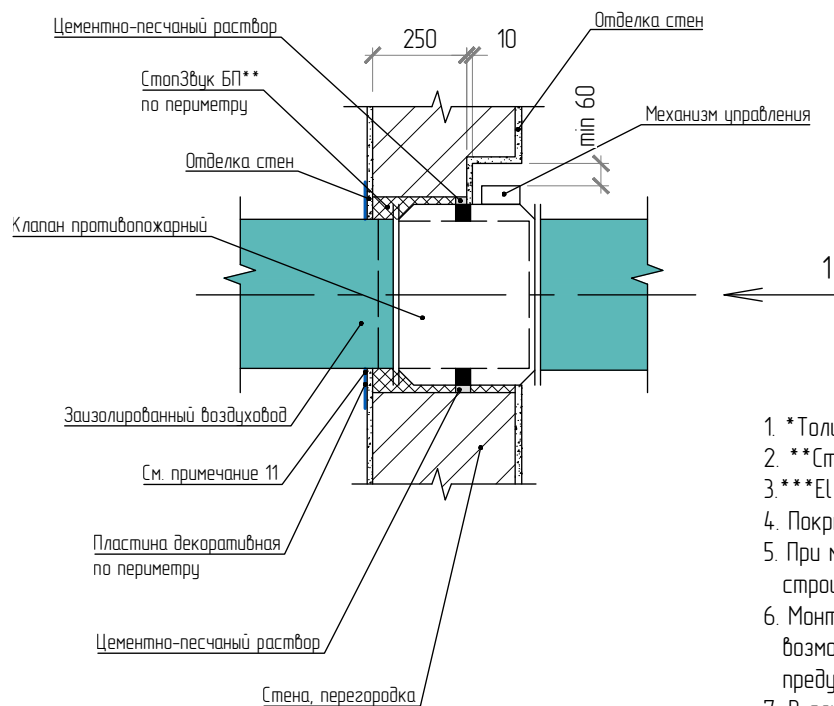
Примечание:

1. Секции прямоугольных воздуховодов крепятся при помощи фланцев.
2. Фланцы изготавливаются из шинрейки двух типоразмеров шириной 20 и 30 мм. В каждый угол фланца вставляется уголок жесткости.
3. Сборка отдельных секций воздуховодов, включая фасонные элементы, выполняется путем стяжки болтовым соединением через уголки жесткости.
4. Перед сборкой секций между собой необходимо уплотнить соединение. Уплотнение выполняется посредством наклейки материала ЗвукоИзол ВЭМ 2(СМК).
5. Оклеивание защищаемых поверхностей воздуховода выполняется из материала ЗвукоИзол Флекс (AL).
6. Для более герметичного соединения дополнительно применяют скобочный зажим.
7. В местах изгиба трубопровода раскрой звукоизолирующего материала производится по шаблону.

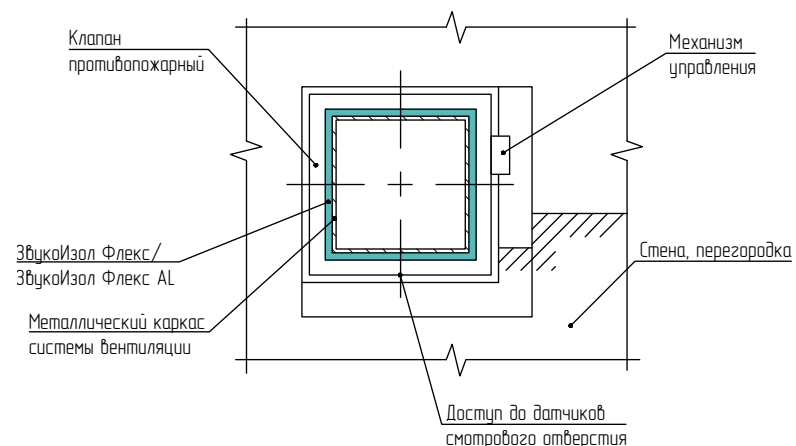


Звукоизоляция вентиляционных систем

Узел прохода воздуховода через противопожарную стену, перегородку (Вариант 1)



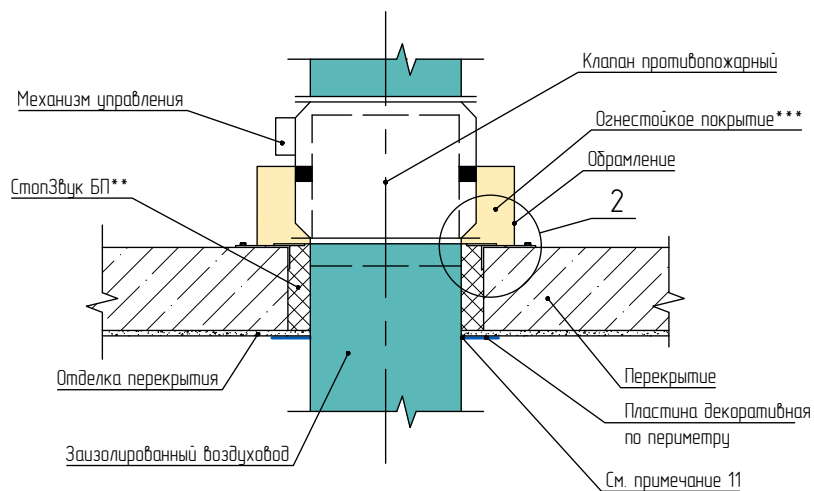
Вид 1



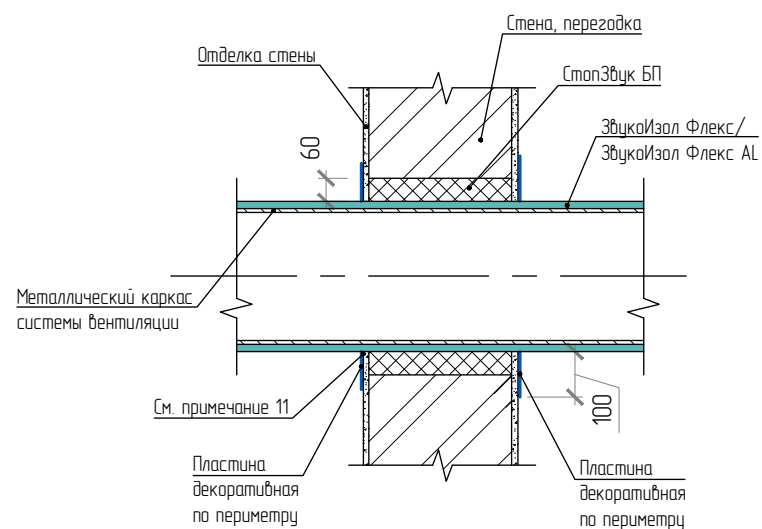
1. *Толщина стены должна обеспечивать EI не меньше, чем в клапане.
2. **СтопЗвук БП уплотнить.
- 3.***EI не меньше EI противопожарного крана.
4. Покрытие воздуховода предусмотрено, условно не показано.
5. При монтаже клапана обеспечить минимальное расстояние 60 мм по периметру от примыкающих строительных конструкций.
6. Монтаж клапана, нанесение огнестойкого покрытия осуществлять так, чтобы обеспечить возможность доступа для осмотра и проверки клапана через смотровое отверстие, предусмотренное в его конструкции.
7. В случае отсутствия отверстия в конструкции клапана устроить смотровой лючок в воздуховоде.
8. Клапан устанавливать согласно рекомендациям, что указаны в технической документации на него, в случае, если они отличные от данных решений.
9. Металлические части креплений клапанов перед закладкой огрунтовать антикоррозионным покрытием.
10. Уплотнение между фланцами условно не показано.
11. При переходе воздуховода через строительные конструкции оставить щель 5 мм (для дальнейшей герметизации) по периметру между воздуховодом и отделкой конструкции.
12. Строительные конструкции показаны условно.

Звукоизоляция вентиляционных систем

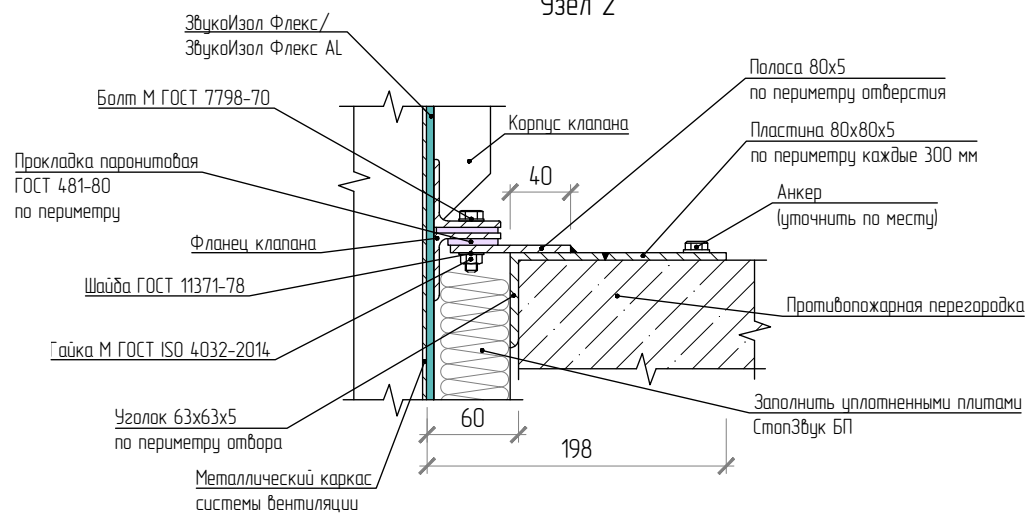
Узел прохода воздуховода через противопожарное перекрытие



Узел прохода воздуховода через стену, перегородку

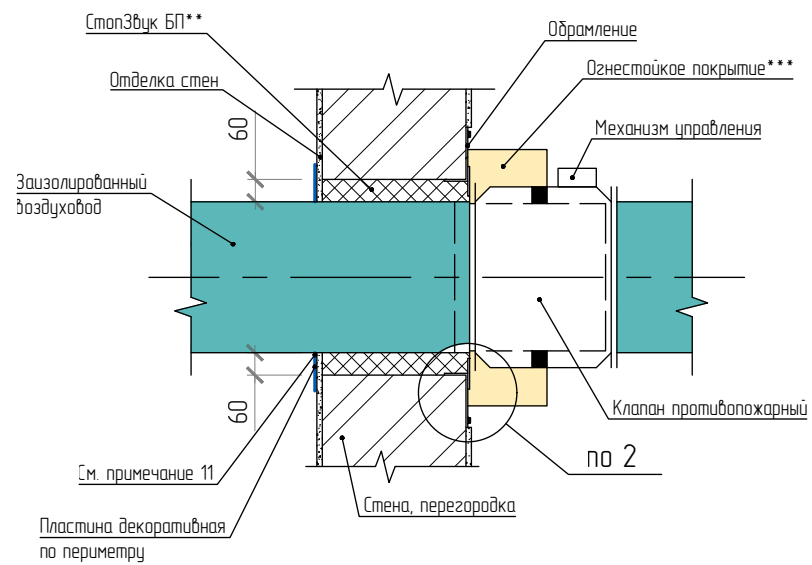


Узел 2

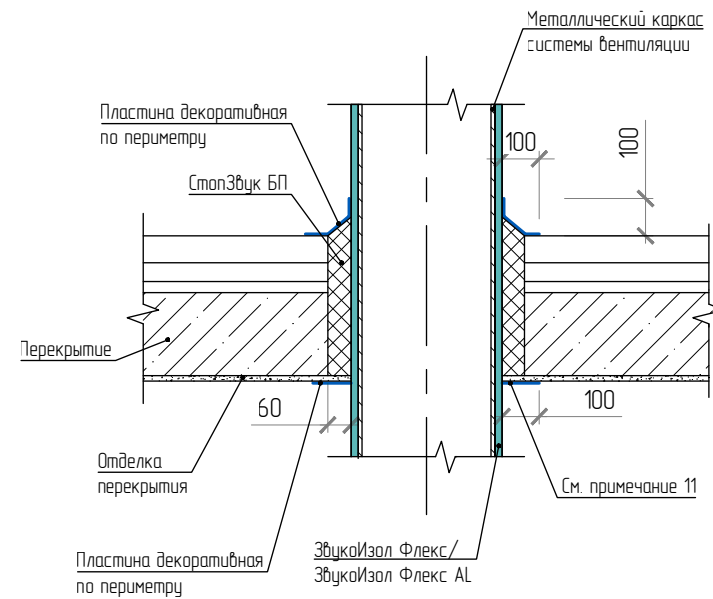


Звукоизоляция вентиляционных систем

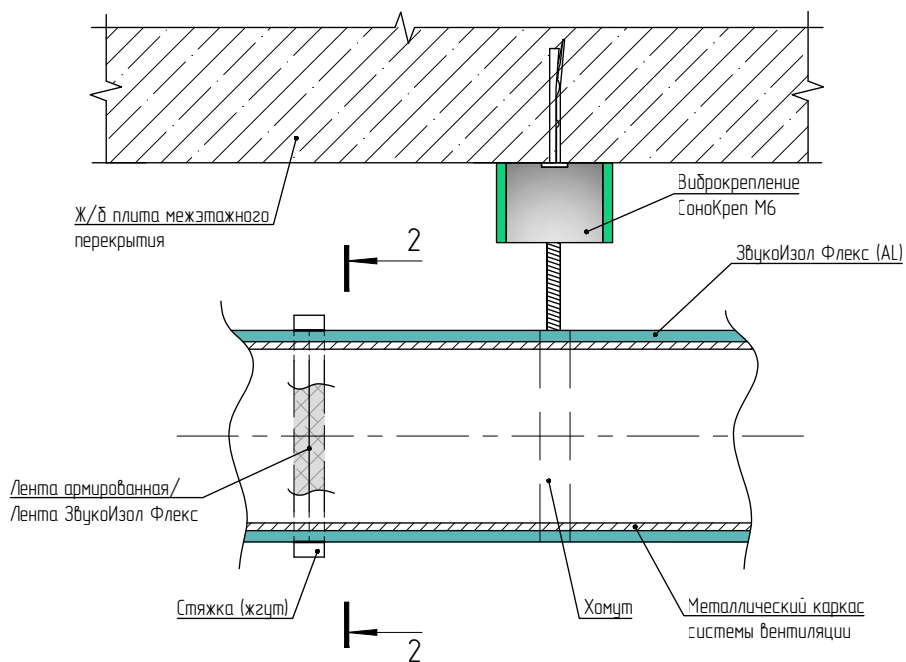
Узел прохода воздуховода через
противопожарную стену, перегородку
(Вариант 2)



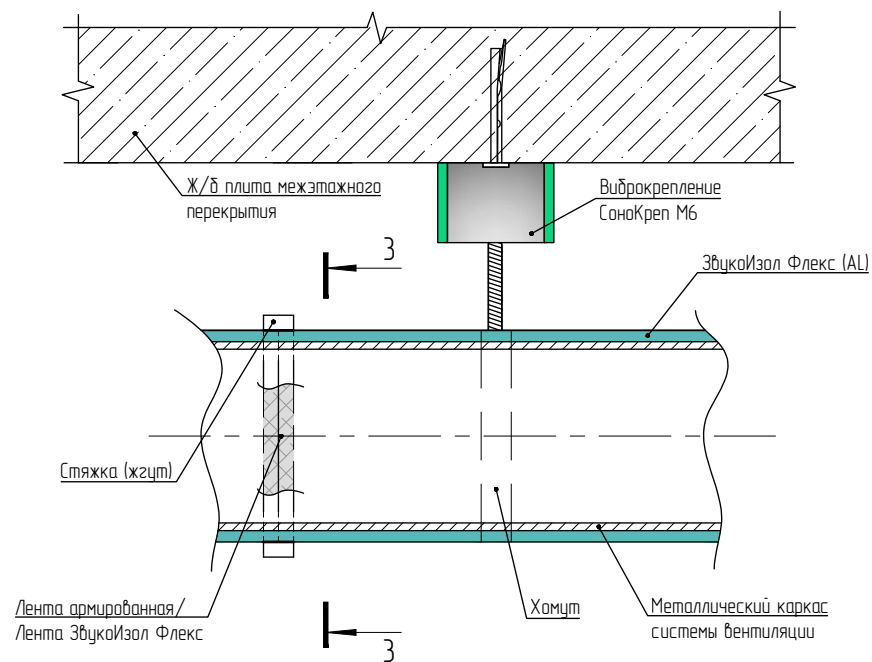
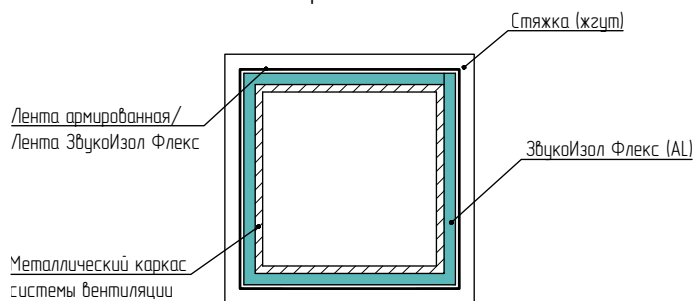
Узел прохода воздуховода
через перекрытие



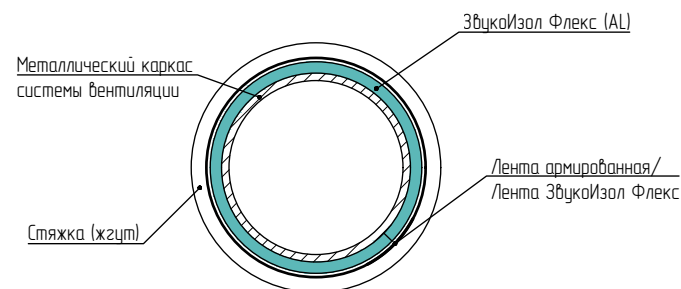
Изоляция воздуховодов систем вентиляции и кондиционирования рулонным материалом ЗвукоИзол Флекс (AL)



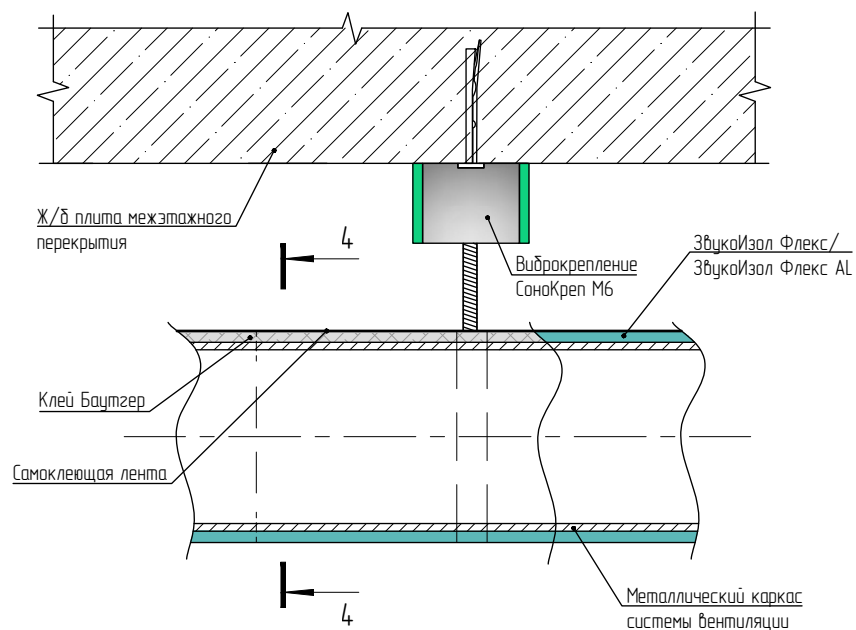
Разрез 2 - 2



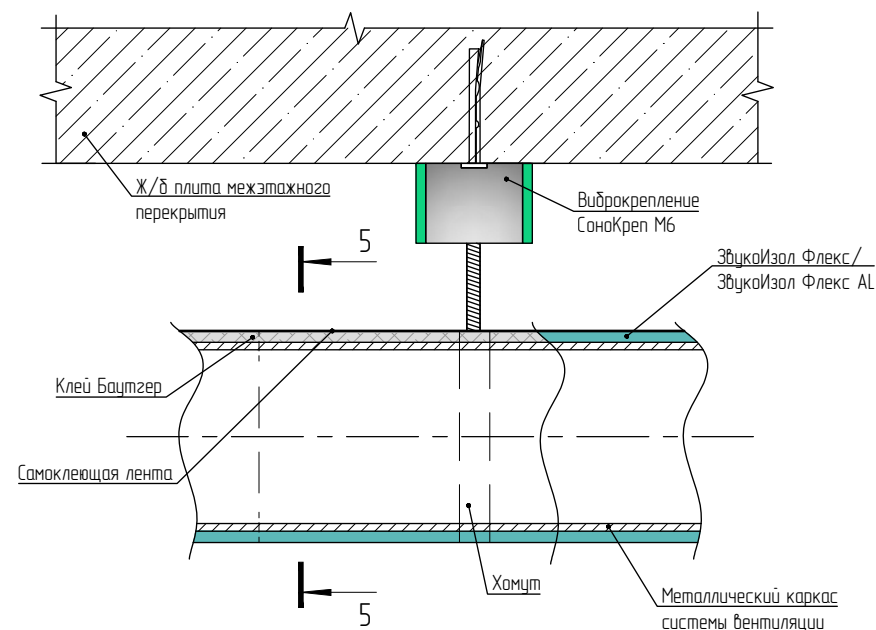
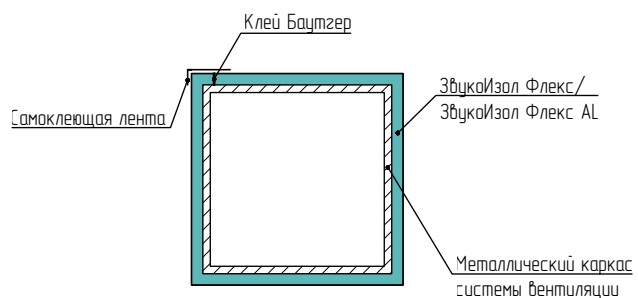
Разрез 3 - 3



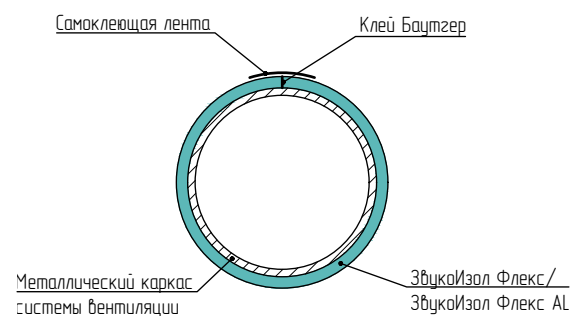
Изоляция воздуховодов систем вентиляции и кондиционирования материалом ЗвукИзол Флекс AL



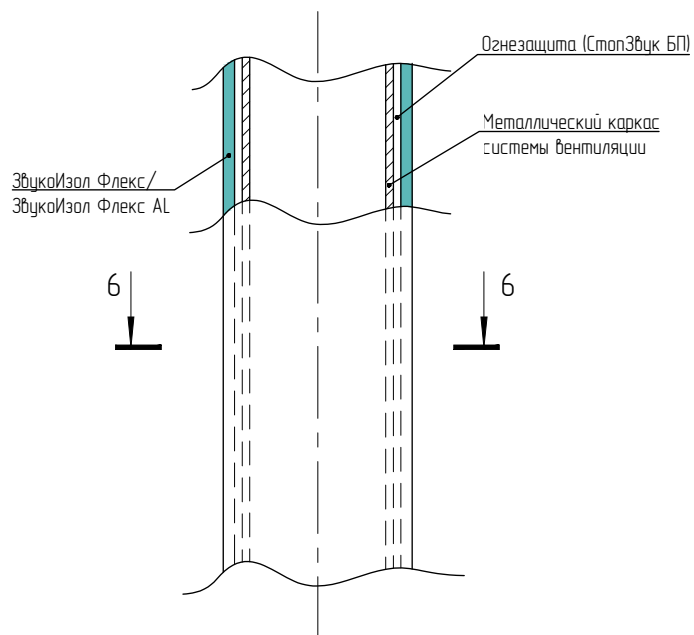
Разрез 4 - 4



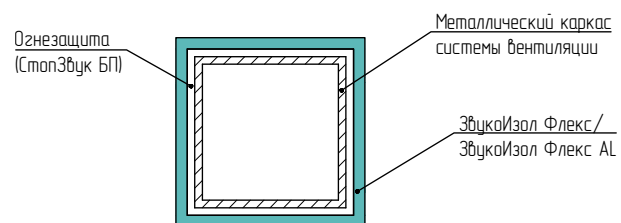
Разрез 5 - 5



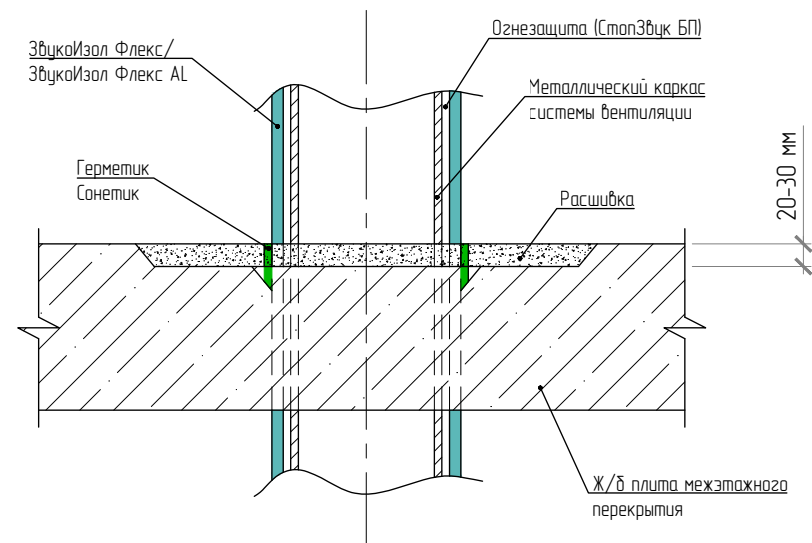
Изоляция воздуховодов систем вентиляции и кондиционирования рулонным материалом ЗвукоИзол Флекс AL



Разрез 6 - 6



Узел примыкания воздуховодов систем вентиляции к плите перекрытия



Звукоизоляция розеток в каркасной системе. Устройство потолочных светильников

Схема устройства подрозетника SoundPack

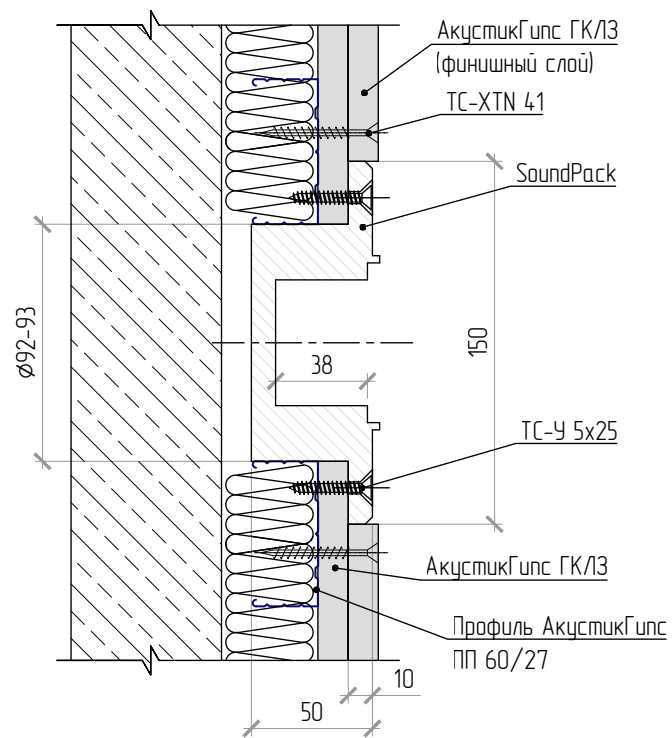
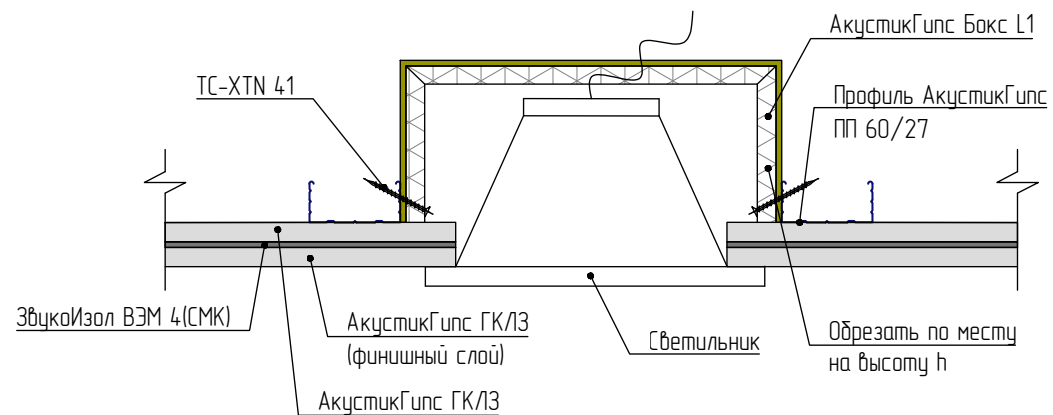
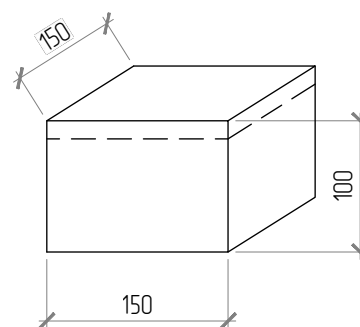


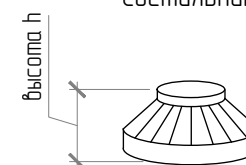
Схема устройства потолочных светильников



АкустикГипс Бокс L1



Светильник



Виброизоляция инженерного оборудования

Техническое оснащение зданий как производственного, так и жилого назначения содержит в своём составе виброопасное оборудование. Такое работающее инженерное оборудование (насосы, компрессоры, генераторы, холодильники и т.п.) генерирует вибрацию, значительная доля которой передаётся на ограждающие конструкции помещений. Её величина может достигать таких значений, что непосредственное воздействие и образующийся от неё шум могут ощущаться не только в непосредственной близости от источника, но и на большом расстоянии от него. Особенно нежелательным является передача в смежные помещения (жилые или общественные).

Существуют нормативные значения допустимого уровня колебаний в жилых и общественных помещениях в разное время суток (СН 2.2.4/2.1.8.566. Санитарные нормы. Производственная вибрация, вибрация в помещениях жилых и общественных зданий). Поэтому важно, чтобы при проектировании здания или технического помещения своевременно учитывалась необходимость использования упругих опор, так как часто источник вибраций и шума в последствии уже невозможно, или по крайней мере технически затруднительно, изолировать.

Для исключения передачи вибраций рекомендуется проектировать установку агрегатов на бетонном фундаменте, имеющем достаточную несущую способность, а под основание всей площади фундамента (а также по его периметру) укладывать полиуретановый эластомер (виброизоляционный мат), эффективно поглощающий вибрации и удары в определенной полосе частот. В качестве такого виброизоляционного мата компанией ТехноСонус успешно применяется материал Вибрафом (Vibrafoam) производства компании KRAIBURG PuraSys GmbH & Co. KG (Германия). Данные маты различаются толщиной и эластичностью (маркой).

Эффективность виброизоляции определяется степенью нагрузки материала и собственной частотой системы:

1) Рекомендуется нагружать материал не менее чем на 70-90% от его статической нагрузки. При недостаточной или избыточной (более 105%) нагрузке эффективность и устойчивость материала резко снижаются.

2) Собственная частота системы (резонансная частота), а следовательно, и частотная полоса эффективного гашения вибраций, определяются толщиной материала. В общем случае с увеличением толщины эластомера снижается собственная частота системы и, как следствие, расширяется эффективный частотный диапазон.

Помимо наиболее эффективного способа виброизоляции – «плавающий» пол на эластомер (см. Лист П.3), также возможно осуществлять точечное и сплошное демпфирование, укладывая материал непосредственно под опору (см. Лист П.3). Важно, что размер виброопор не должен быть менее 350х350 мм.

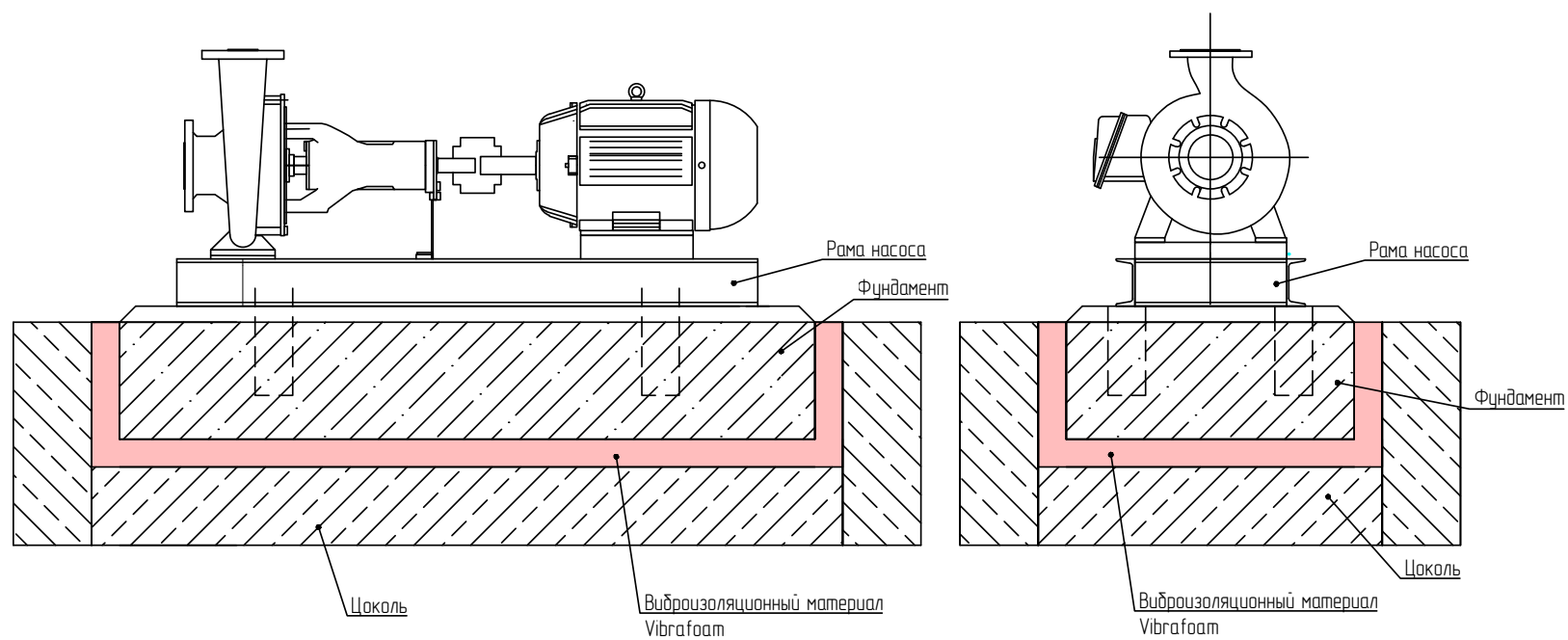
Решение каждой конкретной задачи защиты от вибраций является предметом инженерного расчета. Компанией ТехноСонус были произведены соответствующие расчеты для частного и наиболее популярного случая – виброизоляция насосного оборудования (различной мощности, массы и габаритов):

Рекомендуемые марки виброизоляции Vibrafoam SD под фундаменты насосов, 2900 об/мин

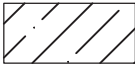



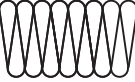
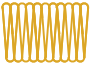




Мощность, кВт	Длина, мм	Ширина, мм	Высота, мм	Вес насоса, кг	min вес насоса, кг	max вес насоса, кг	Объём фундамента, м ³	Вес фундамента, кг	min загруженность виброизоляции		max загруженность виброизоляции	
										SD10 80%		SD10 80%
0.75	750	500	300	35-41	35	41	0.1125	281	316	SD10 80%	322	SD10 80%
1.1	800	600	300	37-43	37	43	0.144	360	397	SD10 80%	403	SD10 80%
1.5	850	600	300	39-53	39	53	0.153	383	422	SD10 80%	436	SD10 80%
2.2												
3	950	600	300	53-63	53	63	0.171	428	481	SD10 80%	491	SD10 80%
4	950	600	300	61-75	61	75	0.171	428	489	SD10 80%	503	SD10 90%
5.5	1000	650	300	72-110	72	110	0.195	488	560	SD10 80%	598	SD10 90%
7.5												
11	1250	750	300	123-190	123	190	0.28125	703	826	SD10 88%	893	SD10 88%
15												
18.5	1300	800	300	152-262	152	262	0.312	780	932	SD10 88%	1 042	SD10 98%
22												
30	1400	900	450	265-400	265	400	0.567	1 418	1 683	SD16 78%	1 818	SD16 85%
37												
45	1500	950	450	377-499	377	499	0.64125	1 603	1 980	SD16 85%	2 102	SD16 85%
55	1600	1000	500	467-612	467	612	0.8	2 000	2 467	SD16 91%	2 612	SD16 97%
75	1700	1100	500	586-742	586	742	0.935	2 338	2 924	SD16 90%	3 080	SD16 96%















Виброизоляция насосного оборудования

Одноступенчатые насосы с горизонтальным расположением вала (например консольные типа НК, консольно-моноблочные типа NB и двухстороннего входа типа LS) создают большую вибрацию, чем насосы вертикального типа (CR, TP и т.д.), поэтому требуют тщательного расчета фундамента и виброизоляции.



Перечень акустических материалов и конструктивных элементов

Наименование	Сокращенное название	Условное обозначение	Краткое описание
Беспустотная ж/б плита межэтажного перекрытия	ЖБП140		Толщина 140 мм
Цементно-песчаная стяжка	ЦПС50/ ЦПС60		Толщина 50 мм/60 мм
Межквартирные стены железобетонные	ЖБС140		Толщина 140 мм
Межквартирные стены из пенобетонных блоков	ПБС200		Толщина 200 мм
ТермоЗвукоИзол Стандарт	ТЗИСТ		Стекловолоконный холст толщиной 14 мм, уплотненный иглопробивным (механическим) способом, запаянный в защитную оболочку из спанбонда
СтопЗвук БП Премиум	СЗБППремиум		Звукопоглощающая плита объемной плотностью 60 кг/м ³ и толщиной 50 мм из базальтового волокна, кашированная стекловолокном с одной стороны
СтопЗвук БП Прайм	СЗБППрайм		Звукопоглощающая плита объемной плотностью 65 кг/м ³ и толщиной 27 мм из базальтового волокна
СтопЗвук БП Флор	СЗБПФ		Звукопоглощающая плита объемной плотностью 90-100 кг/м ³ и толщиной 20 мм из базальтового волокна
СтопЗвук СП Флор	СЗСПФ		Негорючая звукоизолирующая плита объемной плотностью 90 кг/м ³ и толщиной 20 мм на основе стеклянного штапельного волокна
ЗвукоИзол Флор		Битумно-полимерный рулонный материал толщиной 4,5 мм, с подложкой из полиэфирного волокна	
ЗвукоИзол Гидро		ЗИГ	Битумно-полимерный рулонный материал толщиной 4,5 мм, с подложкой из газовспененного пенополиэтилена
СоноПлат Комби	СПКомби		Комбинированная панель толщиной 22 мм, из древесно-волоконистого прессованного листа, наполненного тонкодисперсным кварцевым песком и подложкой из мягкого ДВП
Герметик Сонетик	-		Негорючий однокомпонентный силиконовый герметик с кремнийсодержащими добавками

Наименование	Сокращенное название	Условное обозначение	Краткое описание
Виброфлор	ВФ		Упругий нетканый холст-прокладка толщиной 4 мм из полиэфирного волокна первичной обработки, без связующих веществ
Мембрана ЗвукоИзол ВЭМ 2(СМК)	ВЭМ2		Тонкая тяжелая вязкоэластичная мембрана толщиной 2 мм на основе сложной полимерной композиции. СМК – модификация с самоклеющимся слоем
Мембрана ЗвукоИзол ВЭМ 4(СМК)	ВЭМ4		Тонкая тяжелая вязкоэластичная мембрана толщиной 4 мм на основе сложной полимерной композиции. СМК – модификация с самоклеющимся слоем
ЗвукоИзол Флекс/ ЗвукоИзол Флекс (смк)	ЗИФ/ ЗИФсмк		Звукоизоляционный материал толщиной 12 мм на основе эластомерного каучука и минерально-полимерной мембраны повышенной плотности. СМК – модификация с самоклеющимся слоем
ЗвукоИзол Флекс AL/ ЗвукоИзол Флекс AL (смк)	ЗИФАЛ/ ЗИФАЛсмк		Звукоизоляционный материал толщиной 12 мм на основе эластомерного каучука и минерально-полимерной мембраны повышенной плотности с защитным алюминиевым покрытием. СМК – модификация с самоклеющимся слоем
АкустикГипс ГКЛЗ	ГКЛЗ		Армированный стекловолокном гипсокартонный лист (ГКЛ) повышенной плотности, толщиной 12,5 мм/ 15 мм
	ГКЛЗ15		
АкустикГипс М1	АГМ1		Композитная панель толщиной 17 мм, состоящая из армированного гипсокартонного листа (ГКЛ) повышенной плотности и тяжелой вязкоэластичной мембраны
СоноПлат	СП		Панель толщиной 12 мм из древесно-волокнутого прессованного листа с гофрированной структурой, наполненная тонкодисперсным кварцевым песком
АкустикГипсBasic 40	АГ40		Сэндвич-панель толщиной 40 мм, состоящая из гипсоволокнистой плиты (ГВЛ) толщиной 20 мм с фальцевым смещением для стыковки и штапельной стекловолокнутой плиты толщиной 20 мм. Предусмотрено восемь заводских отверстий под крепления
АкустикГипсBasic 70	АГ70		Сэндвич-панель толщиной 70 мм, состоящая из гипсоволокнистой плиты (ГВЛ) толщиной 20 мм с фальцевым смещением для стыковки и базальтовой плиты плотностью 45 кг/м ³ толщиной 50 мм
АкустикГипс Бокс	-		Короб для монтажа в точках установки светильников на основе армированного гипсокартонного листа (ГКЛ) повышенной плотности и тяжелой вязкоэластичной мембраны ЗвукоИзол ВЭМ 4(СМК)
SoundPack MULTI	-		Наборные подрозетники СаундПак (SoundPack) применяются совместно с системами звукоизоляции и служат для повышения их эффективности, минимизируя проникновение звука через отверстия для электророзеток и выключателей.
Лента СтопЗвук DB	-		Лента из мелкопористого пенополиэтилена толщиной 2,5 мм, шириной 50 мм
Лента СтопЗвук V100	-		Лента на основе стекловолокна толщиной 4 мм, шириной 100 мм, укладывается в два слоя

Спецификация крепёжных и металлических изделий

Наименование и марка изделия		Эскиз изделия	Масса 1 п.м., кг	Толщина, мм	Стандартная длина, мм
Профиль АкустикГипс стоечный	ПС 50/50		0,73	0,6	3000
Профиль стоечный	ПС 100/50		0,97	0,55	3000, 4000
Профиль направляющий	ПН 100/40		0,85	0,5	3000

Наименование и марка изделия		Эскиз изделия	Масса 1 п.м., кг	Толщина, мм	Стандартная длина, мм
Профиль АкустикГипс направляющий	ПН 50/40		0,61	0,6	3000
Профиль АкустикГипс потолочный направляющий	ППН 27/28		0,4		
Профиль АкустикГипс потолочный	ПП 60/27		0,6		

Наименование и марка изделия	Эскиз изделия	Назначение
Виброподвес СоноКреп Протектор Pro		Для крепления профилей АкустикГипс к плитам перекрытия в уровне потолков и к стенам
Виброподвес СоноКреп Протектор		
Виброподвес СоноКреп ЕП20		
ТС-ХТН 25		Для крепления АкустикГипс ГКЛЗ, СоноПлат, АкустикГипс М1 к профилям АкустикГипс
ТС-ХТН F 41		
ТС-М 55		
ТС-М 25		
ТС-У 5x30		Для крепления АкустикГипс ГКЛЗ к панелям СоноПлат Комби

Наименование и марка изделия	Эскиз изделия	Назначение
ТС-ММ 13		Для крепления профилей АкустикГипс и виброподвесов СоноКреп.
ТС-ГВЛ 30 из Крепежа АГ		Для крепления гипсоволокнистых плит (ГВЛ)
Крепеж АГ 40		Крепежные элементы для сэндвич-панелей АкустикГипс Basic
Крепеж АГ 70		
Дюбель-гвоздь тарельчатый 10/70		Для крепления к стенам и межэтажным перекрытиям мягких акустических материалов и ДВП
Дюбель звукоизоляционный Соноплат 6x70		Для крепления СоноПлат Комби
ТС-ДГ 6x60/6x60 PRO		Для крепления профилей АкустикГипс и виброподвесов СоноКреп к стенам и плитам перекрытий

МИНИСТЕРСТВО РЕГИОНАЛЬНОГО РАЗВИТИЯ
РОССИЙСКОЙ ФЕДЕРАЦИИ
СВОД ПРАВИЛ СП 51.13330.2011

ЗАЩИТА ОТ ШУМА
Актуализированная редакция
СНиП 23-03-2003
Москва 2011

Таблица 1 – Предельно допустимые и допустимые уровни звукового давления, уровни звука, эквивалентные и максимальные уровни звука проникающего шума в помещениях жилых и общественных зданий и шума на территории жилой застройки

Назначение помещений или территорий	Время суток, ч	Уровни звукового давления (эквивалентные уровни звукового давления), дБ, в октавных полосах частот со среднегеометрическими частотами, Гц									Уровень звука (эквивалентный уровень звука $L_{AэКВ}$), дБА	Максимальный уровень звука L_{Amax} , дБА
		31,5	63	125	250	500	1000	2000	4000	8000		
1	2	3	4	5	6	7	8	9	10	11	12	13
1 Рабочие помещения административно-управленческого персонала производственных предприятий, лабораторий, помещения для измерительных и аналитических работ	-	93	79	70	63	58	55	52	50	49	60	75
2 Рабочие помещения диспетчерских служб, кабины наблюдения и дистанционного управления с речевой связью по телефону, участки точной сборки, телефонные и телеграфные станции	-	96	83	74	68	63	60	57	55	54	65	80
3 Помещения лабораторий для проведения экспериментальных работ, кабины наблюдения и дистанционного управления без речевой связи по телефону	-	103	91	83	77	73	70	68	66	64	75	90
4 Помещения с постоянными рабочими местами производственных предприятий, территории предприятий с постоянными рабочими местами (за исключением работ, перечисленных в поз.1-3)	-	102	90	82	77	73	70	68	66	64	75	90
5 Палаты больниц и санаториев, операционные больниц	7.00-23.00	76	59	48	40	34	30	27	25	23	35	50
	23.00-7.00	69	51	39	31	24	20	17	14	13	25	40

1	2	3	4	5	6	7	8	9	10	11	12	13
6 Кабинеты врачей больниц, поликлиник, амбулаторий, санаториев, диспансеров	-	76	59	48	40	34	30	27	25	23	35	50
7 Классные помещения, учебные кабинеты, аудитории образовательных организаций, конференц-залы, читальные залы библиотек, зрительные залы клубов, залы судебных заседаний, культовые здания, зрительные залы клубов с обычным оборудованием	-	79	63	52	45	39	35	32	30	28	40	55
8 Музыкальные классы	-	76	59	48	40	34	30	27	25	23	35	50
9 Жилые комнаты квартир	7.00-23.00	79	63	52	45	39	35	32	30	28	40	55
	23.00-7.00	72	55	44	35	29	25	22	20	18	30	45
10 Жилые комнаты общежитий	7.00-23.00	83	67	57	49	44	40	37	35	33	45	60
	23.00-7.00	76	59	48	40	34	30	27	25	23	35	50
11 Номера гостиниц:												
гостиницы категорий "четыре звезды" и "пять звезд"	7.00-23.00	76	59	48	40	34	30	27	25	23	35	50
	23.00-7.00	69	51	39	31	24	20	17	14	13	25	40
гостиницы категории "три звезды"	7.00-23.00	79	63	52	45	39	35	32	30	28	40	55
	23.00-7.00	72	55	44	35	29	25	22	20	18	30	45
гостиницы категорий ниже "три звезды"	7.00-23.00	83	67	57	49	44	40	37	35	33	45	60
	23.00-7.00	76	59	48	40	34	30	27	25	23	35	50
12 Жилые помещения домов отдыха, пансионатов, домов-интернатов для престарелых и инвалидов, спальные помещения детских дошкольных учреждений и школ-интернатов	7.00-23.00	79	63	52	45	39	35	32	30	28	40	55
	23.00-7.00	72	55	44	35	29	25	22	20	18	30	45
13 Помещения офисов, рабочие помещения и кабинеты административных зданий, конструкторских, проектных и научно-исследовательских организаций	-	86	71	61	54	49	45	42	40	38	50	65
14 Залы кафе, ресторанов, столовых	-	89	75	66	59	54	50	47	45	43	55	70
15 Фойе театров и концертных залов	-	83	67	57	49	44	40	37	35	33	45	60
16 Зрительные залы театров и концертных залов	-	72	55	44	35	29	25	22	20	18	30	45
17 Многоцелевые залы	-	76	59	48	40	34	30	27	25	23	35	50
18 Кинотеатры с оборудованием "Долби"	-	72	55	44	35	29	25	22	20	18	30	45
19 Спортивные залы	-	83	67	57	49	44	40	37	35	33	45	60
20 Торговые залы магазинов, пассажирские залы вокзалов и аэровокзалов, приемные пункты предприятий бытового	-	93	79	70	63	58	55	52	50	49	60	75

1	2	3	4	5	6	7	8	9	10	11	12	13
обслуживания												
21 Территории, непосредственно прилегающие к зданиям больниц и санаториев	7.00-23.00	83	67	57	49	44	40	37	35	33	45	60
	23.00-7.00	76	59	48	40	34	30	27	25	23	35	50
22 Территории, непосредственно прилегающие к жилым зданиям, домам отдыха, домам-интернатам для престарелых и инвалидов, пансионатам	7.00-23.00	90	75	66	59	54	50	47	45	44	55	70
	23.00-7.00	83	67	57	49	44	40	37	35	33	45	60
23 Площадки отдыха на территории микрорайонов и групп жилых домов, домов отдыха, пансионатов, домов-интернатов для престарелых и инвалидов, площадки дошкольных образовательных организаций и других образовательных организаций		90	75	66	59	54	50	47	45	44	55	70

Примечания:

1. Допустимые уровни шума в помещениях, приведенные в поз.1, 5-13, относятся только к шуму, проникающему из других помещений и извне.
2. Допустимые уровни шума от внешних источников в помещениях, приведенные в поз.5-12, установлены при условии обеспечения нормативного воздухообмена, т.е. при отсутствии принудительной системы вентиляции или кондиционирования воздуха, - должны выполняться при условии открытых форточек или иных устройств, обеспечивающих приток воздуха.
3. Допустимые уровни шума от оборудования систем вентиляции, кондиционирования воздуха и воздушного отопления, а также от насосов систем отопления и водоснабжения и холодильных установок встроенных (пристроенных) предприятий торговли и общественного питания следует принимать на 5 дБ (дБА) ниже значений, указанных в таблице 1, за исключением поз.9-12 (для ночного времени суток). При этом поправку на тональность шума не учитывают.

Таблица 2 - Требуемые нормативные индексы изоляции воздушного шума ограждающих конструкций и приведенные уровни ударного шума перекрытий при передаче звука сверху вниз

Наименование и расположение ограждающей конструкции	$Rw_{\text{треб}}$, дБ	$L_{nw_{\text{треб}}}$, дБ
1	2	3
Жилые здания		
1 Перекрытия между помещениями квартир и перекрытия, отделяющие помещения квартир от холлов, лестничных клеток и используемых чердачных помещений	52	60
2 Перекрытия между помещениями квартир и расположенными под ними магазинами	57	60
3 Перекрытия между комнатами в квартире в двух уровнях	45	63
4 Перекрытия между жилыми помещениями общежитий	50	60
5 Перекрытия между помещениями квартиры и расположенными под ними ресторанами, кафе, спортивными залами	57	63**

1	2	3
6 Перекрытия между помещениями квартиры и расположенными под ними административными помещениями, офисами	52	63
7 Стены и перегородки между квартирами, между помещениями квартир и офисами; между помещениями квартир и лестничными клетками, холлами, коридорами, вестибюлями	52	-
8 Стены между помещениями квартир и магазинами	57	-
9 Стены и перегородки, отделяющие помещения квартир от ресторанов, кафе, спортивных залов	60	-
10 Перегородки без дверей между комнатами, между кухней и комнатой в квартире	43	
11 Перегородки между санузлом и комнатой одной квартиры	47	***
12 Стены и перегородки между комнатами общежитий	50	-
13 Входные двери квартир, выходящие на лестничные клетки, в вестибюли и коридоры	32	-
Гостиницы		
14 Перекрытия между номерами:		
гостиницы категорий "пять звезд" и "четыре звезды"	53	55
гостиницы категории "три звезды"	51	58
гостиницы категорий ниже "три звезды"	50	60
15 Перекрытия, отделяющие номера от помещений общего пользования (вестибюли, холлы, буфеты):		
гостиницы категорий "пять звезд" и "четыре звезды"	53	55
гостиницы категорий "три звезды" и ниже	51	58
16 Перекрытия, отделяющие номера от помещений ресторанов, кафе:		
гостиницы категорий "пять звезд" и "четыре звезды"	60	58
гостиницы категорий "три звезды" и ниже	57	60
17 Стены и перегородки между номерами:		
гостиницы категорий "пять звезд" и "четыре звезды"	53	-
гостиницы категории "три звезды"	51	-
гостиницы категорий ниже "три звезды"	50	-
18 Стены и перегородки, отделяющие номера от помещений общего		

1	2	3
пользования (лестничные клетки, вестибюли, холлы, буфеты):		
гостиницы категорий "пять звезд" и "четыре звезды"	53	-
гостиницы категорий "три звезды" и ниже	51	-
19 Стены и перегородки, отделяющие номера от ресторанов, кафе:		
гостиницы категорий "пять звезд" и "четыре звезды"	60	-
гостиницы категорий "три звезды" и ниже	57	-
Административные здания, офисы		
20 Перекрытия между рабочими комнатами, кабинетами, секретариатами и отделяющие эти помещения от помещений общего пользования (вестибюли, холлы)	45	63
21 Стены и перегородки между кабинетами и отделяющие кабинеты от рабочих комнат	45	-
22 Стены и перегородки между офисами различных фирм, между кабинетами различных фирм	48	-
Больницы и санатории		
23 Перекрытия между палатами, кабинетами врачей	48	60
24 Перекрытия между операционными и отделяющие операционные от палат и кабинетов	54	60
25 Перекрытия, отделяющие палаты, кабинеты врачей от помещений общего пользования (вестибюли, холлы)	50	63
26 Перекрытия, отделяющие палаты, кабинеты врачей от столовых, кухонь	54	63
27 Стены и перегородки между палатами, кабинетами врачей	48	-
28 Стены и перегородки между операционными и отделяющие операционные от других помещений	54	-
Образовательные организации		
29 Перекрытия между классами, кабинетами, аудиториями и отделяющие эти помещения от помещений общего пользования (коридоры, вестибюли, холлы)	47	63
30 Перекрытия между музыкальными классами общеобразовательных организаций среднего общего образования	55	58
31 Перекрытия между музыкальными классами образовательных организаций высшего образования	57	55
32 Стены и перегородки между классами, кабинетами и аудиториями и отделяющие эти помещения от помещений общего пользования	48	-

1	2	3
33 Стены и перегородки между музыкальными классами образовательных организаций среднего образования и отделяющие эти помещения от помещений общего пользования	55	-
34 Стены и перегородки между музыкальными классами образовательных организаций высшего образования	57	
Дошкольные образовательные организации		
35 Перекрытия между групповыми комнатами, спальнями	47	63
36 Перекрытия, отделяющие групповые комнаты, спальни от кухонь	51	63
37 Стены и перегородки между групповыми комнатами, спальнями и между другими детскими комнатами	47	-
38 Стены и перегородки, отделяющие групповые комнаты, спальни от кухонь	52	-
* Требования относятся также к передаче ударного шума в защищаемое от шума помещение при ударном воздействии на пол лестничной площадки и лестничный марш в помещении лестничной клетки (в том числе и находящейся на том же этаже).		
** При использовании в указанных помещениях громкой музыки необходимо выполнение акустического расчета требуемой звукоизоляции.		
*** Требования относятся при гарантированном отсутствии установки сантехнического оборудования у смежной стены и крепления к ней кранов и (или) трубопроводов.		

Таблица 3 - Нормативные индексы приведенного уровня ударного шума (для перекрытия нижнего помещения) при передаче звука снизу вверх

Наименование и расположение ограждающей конструкции	<i>L_{пw}</i> , дБ
1 Перекрытия между магазинами и расположенными над ними квартирами	43
2 Перекрытия между продовольственными магазинами, магазинами, работающими круглосуточно, и расположенными над ними квартирами	38
3 Перекрытия между магазинами и расположенными над ними жилыми помещениями общежитий	45
4 Перекрытия между продовольственными магазинами, магазинами, работающими круглосуточно, и расположенными над ними жилыми помещениями общежитий	41
5 Перекрытия между ресторанами, кафе, спортивными залами и расположенными над ними помещениями квартиры	38
6 Перекрытия между административными помещениями, офисами и расположенными над ними помещениями квартиры	45
7 Перекрытия, отделяющие помещения общего пользования (вестибюли, холлы, буфеты) от номеров гостиниц:	
- гостиницы категорий "четыре звезды" и пять звезд"	43
- гостиницы категорий "три звезды" и ниже	45
8 Перекрытия, отделяющие помещения ресторанов, кафе от номеров гостиниц:	
- гостиницы категорий "четыре звезды" и "пять звезд"	38

- гостиницы категорий "три звезды" и ниже	41
9 Перекрытия, отделяющие помещения общего пользования (вестибюли, холлы) от палат, кабинетов врачей	43
10 Перекрытия, отделяющие столовые, кухни от кабинетов врачей	43
11 Перекрытия, отделяющие кухни от групповых комнат, спален	43

Таблица 4 - Оценочные спектры изоляции воздушного шума, приведенного уровня ударного шума, а также эталонный спектр шума транспортного потока

	Вид спектра	Среднегеометрические частоты третьоктавных полос, Гц															
		100	125	160	200	250	315	400	500	630	800	1000	1250	1600	2000	2500	3150
1	Оценочный спектр изоляции воздушного шума R , дБ	33	36	39	42	45	48	51	52	53	54	55	56	56	56	56	56
2	Оценочный спектр приведенного уровня ударного шума L_n , дБ	62	62	62	62	62	62	61	60	59	58	57	54	51	48	45	42
3	Скорректированный уровень звукового давления эталонного спектра L_p , дБ	55	55	56	59	60	61	62	63	64	66	67	66	65	64	62	60

Таблица 5 – Величины уменьшения индексов изоляции конструкций при их применении в натуральных условиях

R_w , дБ	ΔR_w , дБ
≤ 45	0
$\leq 46-50$	1
$\leq 51-55$	2
$\leq 56-61$	3
$\leq 62-65$	4

Основные термины и определения

Проникающий шум - шум, возникающий вне пространства с расчетными точками и проникающий в него через ограждающие конструкции зданий, системы вентиляции, кондиционирования воздуха, водоснабжения и отопления.

Постоянный шум - шум, уровень звука которого изменяется за время оценки не более чем на 5 дБА при измерениях на временной характеристике «медленно» шумомера по ГОСТ 17187.

Непостоянный шум - шум, уровень звука которого изменяется за время оценки более чем на 5 дБА при измерениях на временной характеристике «медленно» шумомера по ГОСТ 17187.

Октавный уровень звукового давления, дБ - уровень звукового давления в октавной полосе частот.

Уровень звука, дБА - энергетическая сумма октавных уровней звукового давления в нормируемом диапазоне частот, откорректированных по частотной характеристике А шумомера по ГОСТ 17187.

Эквивалентный (по энергии) уровень звука, дБА - уровень звука постоянного шума, который имеет то же самое среднеквадратическое звуковое давление, что и исследуемый непостоянный шум в течение определенного интервала времени.

Максимальный уровень звука, дБА - уровень звука непостоянного шума, соответствующий максимальному показанию измерительного, прямопоказывающего прибора (шумомера) при визуальном отсчете, или уровень звука, превышаемый в течение 1 % длительности измерительного интервала при регистрации шума автоматическим оценивающим устройством (статистическим анализатором).

Изоляция воздушного шума (звукоизоляция) R, дБ - способность ограждающей конструкции уменьшать проходящий через нее звук. В общем виде представляет собой десятикратный десятичный логарифм отношения падающей на ограждение звуковой энергии к энергии, прошедшей через ограждение.

Изоляция ударного шума перекрытием - величина, характеризующая снижение ударного шума перекрытием.

Приведенный уровень ударного шума под перекрытием L_n , дБ - величина, характеризующая изоляцию ударного шума перекрытием, представляющая собой уровень звукового давления в помещении под перекрытием при работе на перекрытии стандартной ударной машины и условно приведенная к величине эквивалентной площади звукопоглощения в помещении, равной $A_0 = 10 \text{ м}^2$.

Частотная характеристика изоляции воздушного шума - величина изоляции воздушного шума R , дБ, в третьоктавных полосах частот в диапазоне 100—3150 Гц (в графической или табличной форме).

Частотная характеристика приведенного уровня ударного шума под перекрытием - величина приведенных уровней ударного шума под перекрытием L_n , дБ, в третьоктавных полосах частот в диапазоне 100—3150 Гц (в графической или табличной форме).

Индекс изоляции воздушного шума R_w , дБ - величина, служащая для оценки одним числом изоляции воздушного шума ограждающей конструкцией. Определяется путем сопоставления частотной характеристики изоляции воздушного шума со специальным нормативным спектром.

Индекс приведенного уровня ударного шума L_{nw} , дБ - величина, служащая для оценки одним числом изоляции ударного шума перекрытием. Определяется путем сопоставления частотной характеристики приведенного уровня ударного шума под перекрытием со специальным нормативным спектром.

Звукоизоляция окна $RA_{тран}$, дБА - величина, служащая для оценки одним числом изоляции внешнего шума, создаваемого городским транспортом, при передаче его внутрь помещения через окно.

Звуковая мощность, Вт - количество энергии, излучаемой источником шума в единицу времени.

Уровень звуковой мощности, дБ - десятикратный десятичный логарифм отношения звуковой мощности к опорной звуковой мощности ($W_0 = 10-12$ Вт).

Коэффициент звукопоглощения - отношение величины неотраженной от поверхности звуковой энергии к величине падающей энергии.

Эквивалентная площадь звукопоглощения (поверхности или предмета), m^2 - площадь поверхности, полностью поглощающей звук (с коэффициентом звукопоглощения = 1), которая поглощает такое же количество звуковой энергии, как и данная поверхность или предмет.

Средний коэффициент звукопоглощения α_p - отношение суммарной эквивалентной площади звукопоглощения в помещении $A_{сум}$ (включая поглощение всех поверхностей, оборудования и людей) к суммарной площади всех поверхностей помещения; здания, в которых на фасаде, обращенном в сторону внешнего источника шума, установлены шумозащитные окна, снабженные специальными вентиляционными устройствами с глушителями шума; здания комбинированного типа, в которых для борьбы с шумом используются одновременно вышеописанные приемы.

Шумозащитные окна - окна со специальными вентиляционными устройствами, обеспечивающие повышенную звукоизоляцию при одновременном обеспечении нормативного воздухообмена в помещении.

Шумозащитные экраны - сооружения в виде вертикальных или наклонных стенок различной конструкции, земляных насыпей, выемок, галерей и т.п., установленные вдоль автомобильных и железных дорог с целью снижения шума.

Реверберация - явление постепенного спада звуковой энергии в помещении после прекращения работы источника звука.

Время реверберации T , с - время, за которое уровень звукового давления в помещении после выключения источника звука спадает на 60 дБ.

ГОСУДАРСТВЕННЫЙ КОМИТЕТ РОССИЙСКОЙ ФЕДЕРАЦИИ
ПО СТРОИТЕЛЬСТВУ И ЖИЛИЩНО-КОММУНАЛЬНОМУ КОМПЛЕКСУ
(ГОССТРОЙ РОССИИ)
СВОД ПРАВИЛ СП 23-103-2003
ПРОЕКТИРОВАНИЕ ЗВУКОИЗОЛЯЦИИ ОГРАЖДАЮЩИХ КОНСТРУКЦИЙ
ЖИЛЫХ И ОБЩЕСТВЕННЫХ ЗДАНИЙ
Москва
2004

Методика расчёта звукоизоляции внутренних ограждающих конструкций жилых и общественных зданий

Индекс изоляции воздушного шума однослойными ограждающими конструкциями, а также двухслойными глухими остеклениями и перегородками, выполненными в виде двух облицовок по каркасу с воздушным промежутком, следует определять на основании рассчитанной частотной характеристики изоляции воздушного шума. Индекс изоляции воздушного шума перекрытиями с полом по упругому основанию и индекс приведенного уровня ударного шума под перекрытиями определяются непосредственно (без построения расчетных частотных характеристик). Допускается при ориентировочных расчетах определять индекс изоляции воздушного шума однослойными массивными ограждающими конструкциями (с поверхностной плотностью от 100 до 800 кг/м³) непосредственно без построения расчетной частотной характеристики изоляции воздушного шума.

Частотную характеристику изоляции воздушного шума однослойной плоской ограждающей конструкцией сплошного сечения с поверхностной плотностью от 100 до 800 кг/м³ из бетона, железобетона, кирпича и тому подобных материалов, следует определять, изображая ее в виде ломаной линии, аналогичной линии ABCD на рисунке 1.

Абсциссу точки следует определять по таблице 1 в зависимости от толщины и плотности материала конструкции. Значение f_b следует округлять до среднегеометрической частоты, в пределах которой находится f_b . Границы третьоктавных полос приведены в таблице 2.

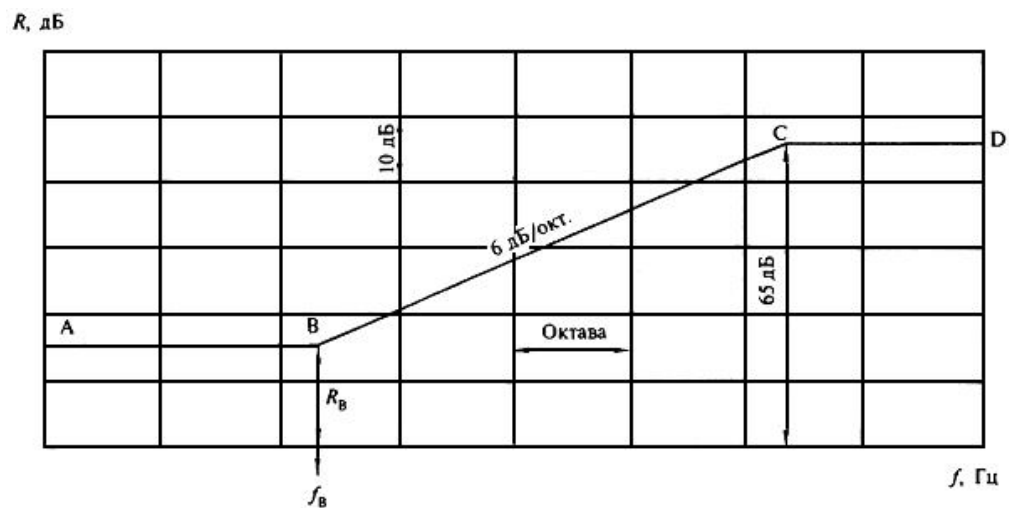


Рисунок 1 - Частотная характеристика изоляции воздушного шума однослойным плоским ограждением

Таблица 1

Плотность бетона (γ), кг/м ³	f_b , Гц
≥ 1800	$29000/h$
1600	$31000/h$
1400	$33000/h$
1200	$35000/h$
1000	$37000/h$
800	$39000/h$
600	$40000/h$

Примечания

1. h – толщина ограждения, мм.
2. Для промежуточных значений γ частота f_b определяется интерполяцией.

Таблица 2

Среднегеометрическая частота 1/3-октавной полосы	Границы 1/3-октавной полосы
50	45-56
63	57-70
80	71-88
100	89-111
125	112-140
160	141-176
200	177-222
250	223-280
315	281-353
400	354-445
500	446-561
630	562-707
800	708-890
1000	891-1122
1250	1123-1414
1600	1415-1782
2000	1783-2244
2500	2245-2828
3150	2829-3563
4000	3564-4489
5000	4490-5657

Ординату точки В – R_B следует определять в зависимости от эквивалентной поверхностной плотности по формуле:

$$R_B = 20 \lg \cdot m_3 - 12, \text{ дБ}, \quad (1)$$

Эквивалентная поверхностная плотность m_3 определяется по формуле:

$$m_3 = K \cdot m, \text{ кг/м}, \quad (2)$$

где m – поверхностная плотность, кг/м² (для ребристых конструкций принимается без учета ребер);

K – коэффициент, учитывающий относительное увеличение изгибной жесткости ограждения из бетонов на легких заполнителях, поризованных бетонов и т.п. по отношению к конструкциям из тяжелого бетона с той же поверхностной плотностью.

Для сплошных ограждающих конструкций плотностью $\gamma = 1800$ кг/м³ и более $K = 1$.

Для сплошных ограждающих конструкций из бетонов на легких заполнителях, поризованных бетонов; кладки из кирпича и пустотелых керамических блоков коэффициент K определяется по таблице 3.

Таблица 3

Вид материала	Класс	Плотность, кг/м ³	K
1	2	3	4
Керамзитобетон	В 7,5	1500-1550	1,1
		1300-1450	1,2
		1200	1,3
		1100	1,4
	В 12,5 - В 15	1700-1750	1,1
		1500-1650	1,2
		1350-1450	1,3
		1250	1,4
Перлитобетон	В 7,5	1400-1450	1,2
		1300-1350	1,3
		1100-1200	1,4
		950-1000	1,5
Аглопоритобетон	В 7,5	1300	1,1
		1100-1200	1,2
		950-1000	1,3

1	2	3	4
	В 12,5	1500-1800	1,2
Шлакопемзобетон	В 7,5	1600-1700	1,2
	В 12,5	1700-1800	1,2
Газобетон, пенобетон, газосиликат	В 5,0	1000	1,5
		800	1,6
		600	1,7
Кладка из кирпича, пустотелых керамических блоков		1500-1600	1,1
		1200-1400	1,2
Гипсобетон, гипс (в том числе поризованный или с легкими заполнителями)	В 7,5	1300	1,3
		1200	1,4
		1000	1,5
		800	1,6

Для ограждений из бетона плотностью 1800 кг/м и более с круглыми пустотами коэффициент K определяется по формуле:

$$K = 1,5^4 \sqrt{\frac{j}{bh_{пр}^3}}, \quad (7)$$

где j – момент инерции сечения, м⁴;

b – ширина сечения, м;

$h_{пр}$ – приведенная толщина сечения, м.

Для ограждающих конструкций из легких бетонов с круглыми пустотами коэффициент K принимается как произведение коэффициентов, определенных отдельно для сплошных конструкций из легких бетонов и конструкций с круглыми пустотами.

Значение R_B следует округлять до 0,5 дБ.

Построение частотной характеристики производится в следующей последовательности: из точки В влево проводится горизонтальный отрезок ВА, а вправо от точки В проводится отрезок ВС с наклоном 6 дБ на октаву до точки С с ординатой $R_C = 65$ дБ, из точки С вправо проводится горизонтальный отрезок CD. Если точка С лежит за пределами нормируемого диапазона частот ($f_c > 3150$ Гц), отрезок CD отсутствует.

Для заметок

