

## ПРЕМИУМ М1

НА ДВОЙНОМ КАРКАСЕ

из Альбома типовых технических решений Техносонус и НИИСФ  
версия ТС/01.2020/РД/С/Р4 тип ТС-1.5

### комплектующие:

- Профиль АкустикГипс Усиленный ПН 50/40
- Профиль АкустикГипс Усиленный ПС 50/50
- Лента вибродемпфирующая V-100/Виброфлор
- Лента уплотнительная
- Панель АкустикГипс М1
- АкустикГипс ГКЛЗ
- Плита шумопоглощающая СтопЗвук БП/Эко
- Дюбель-гвоздь ТС-ДГ 6/60 PRO · Виброшайба
- Саморезы ТС-ХТН F 3.9x41, ТС-ХТН F 3.9x50
- Герметик Сонетик виброакустический



ТОЛЩИНА  
СИСТЕМЫ  
**179 мм**



СНИЖЕНИЕ  
ВОЗДУШНОГО ШУМА  
**Rw = 66 дБ**



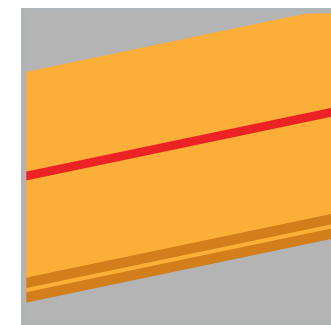
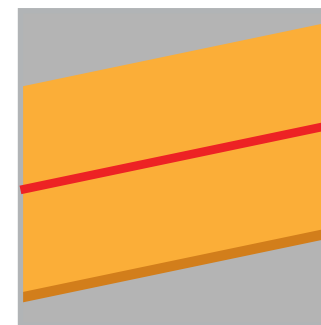
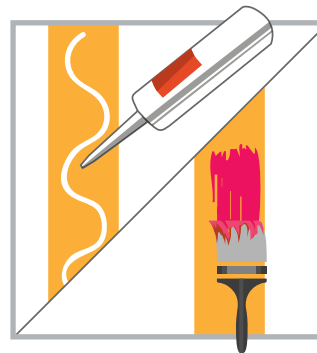
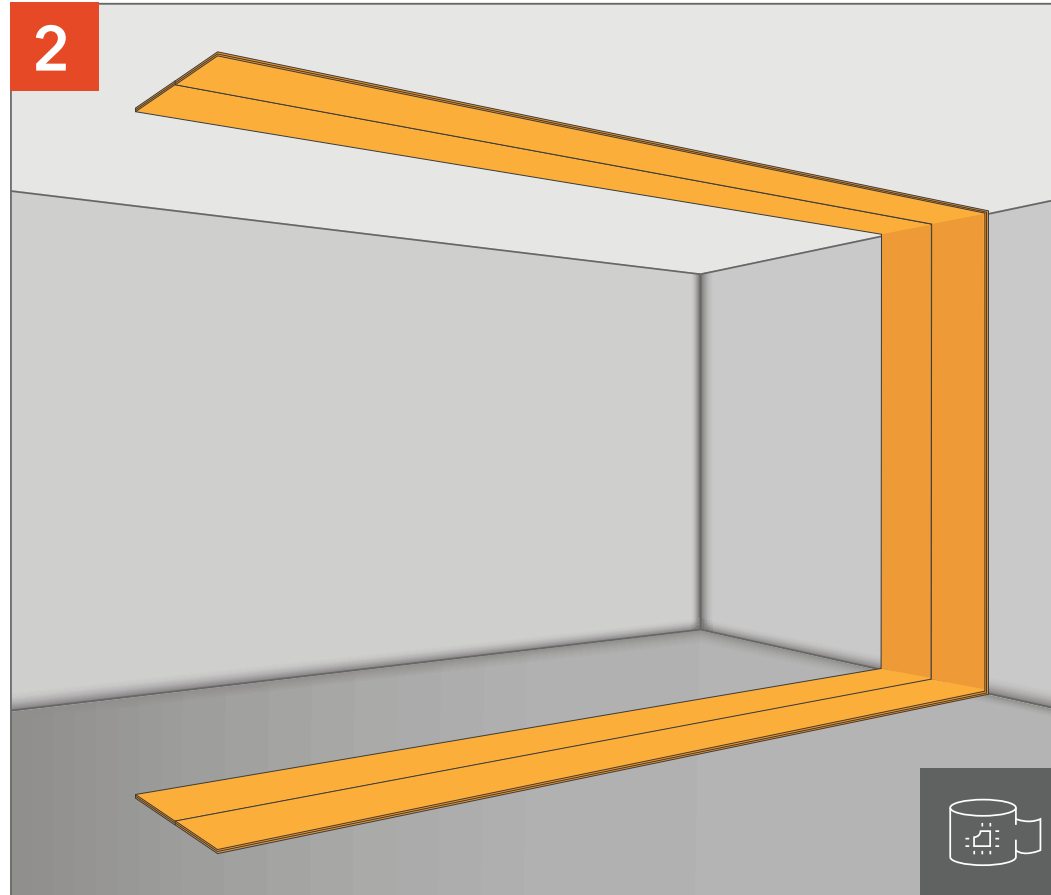
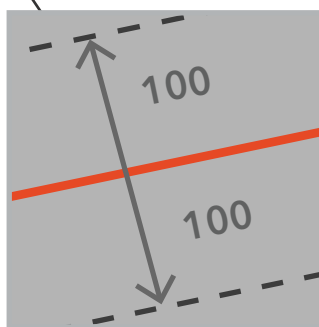
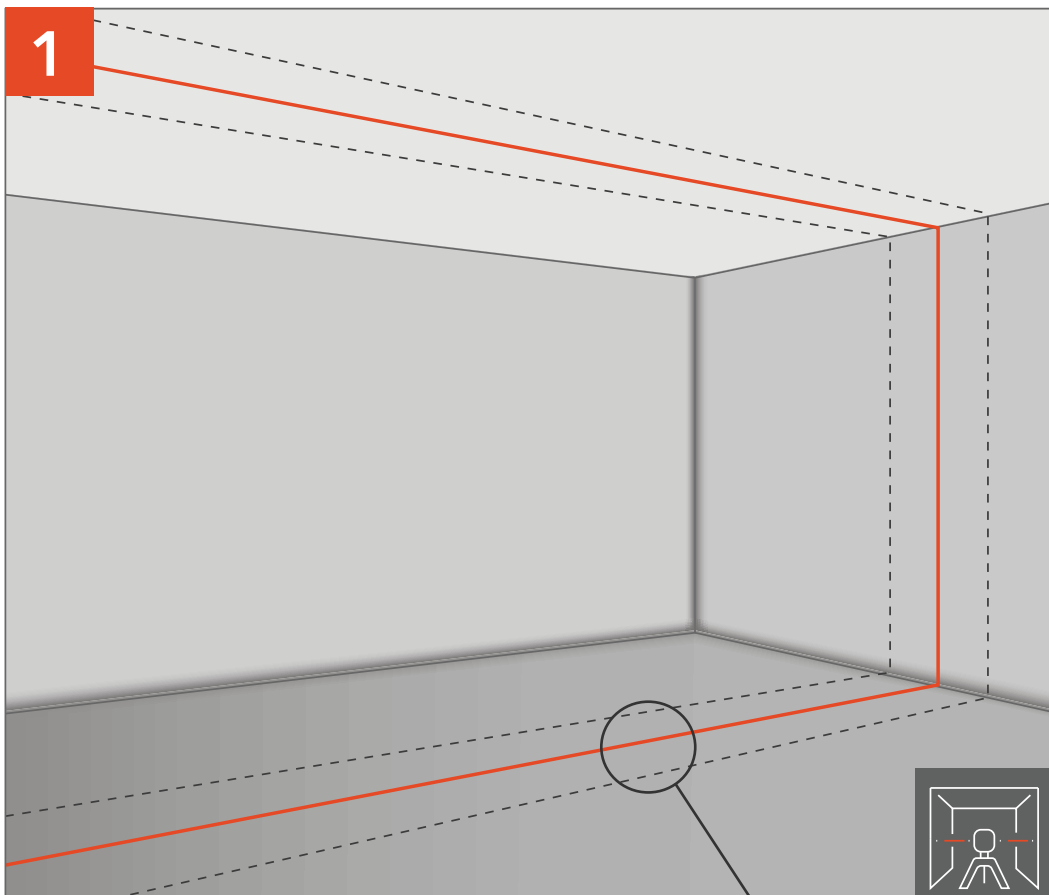
ПОЖАРНАЯ  
ОПАСНОСТЬ  
**K1**



ПРЕДЕЛ  
ОГНЕСТОЙКОСТИ  
**EI90**

Эффективная система с максимальным показателем шумопоглощения и звукоизоляции для разделения двух помещений друг от друга. Применяется в гостиницах, кабинетах, переговорных, производственных цехах и т.п.



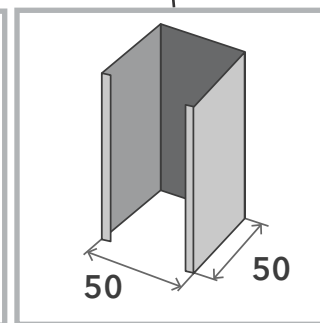
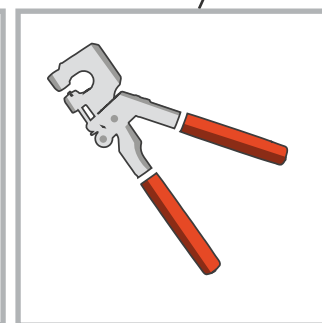
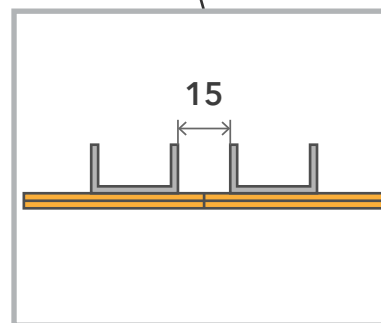
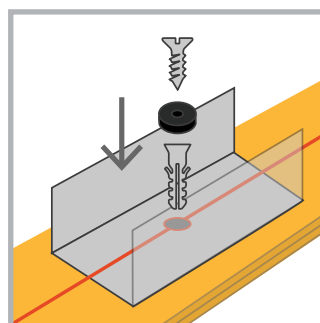
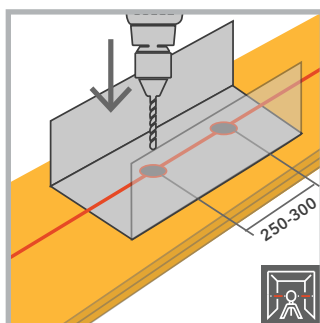
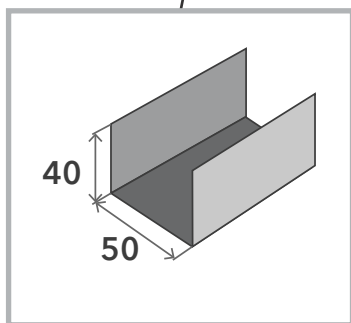
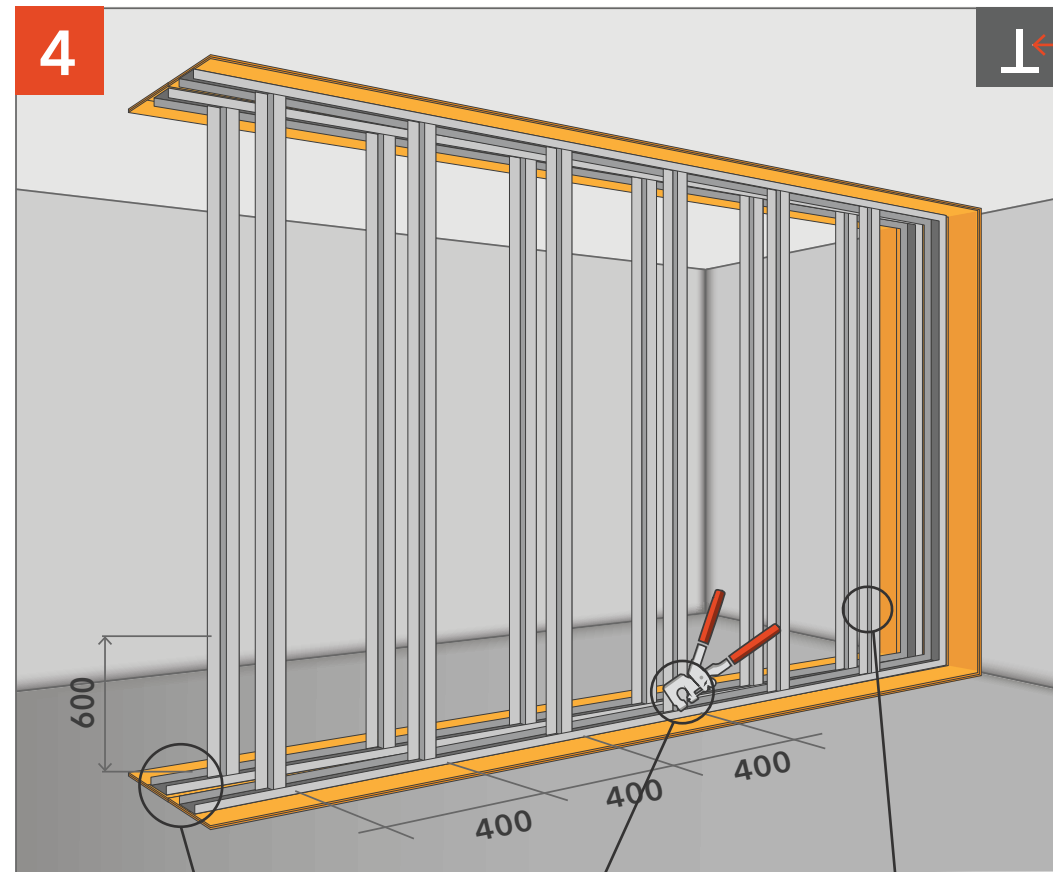
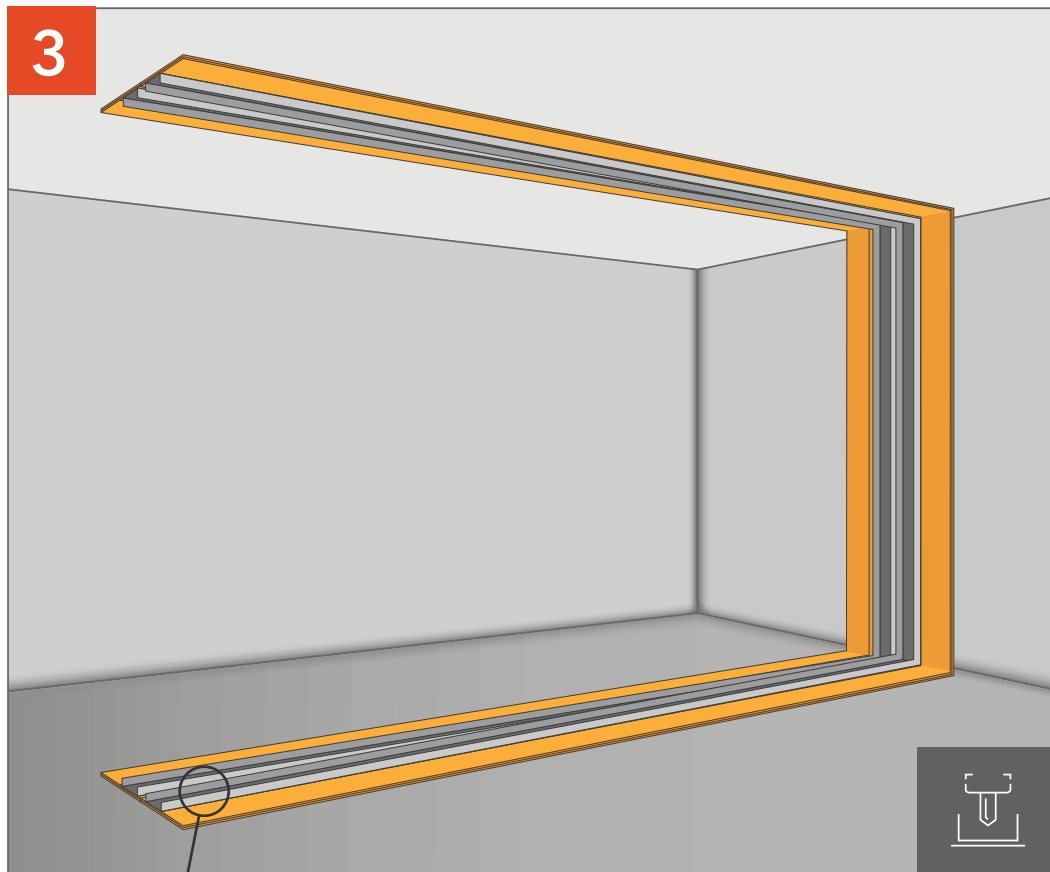


Делаем разметку осевой линии перегородки.

Наклеить по периметру ленту СтопЗвук V100 / Виброфлор. Ленту Виброфлор толщиной 4 мм сложить в два слоя, склеив их между собой, лента Виброфлор 6 мм монтируется в один слой. Для монтажа применяется виброакустический герметик Сонетик или клей Баутгер.

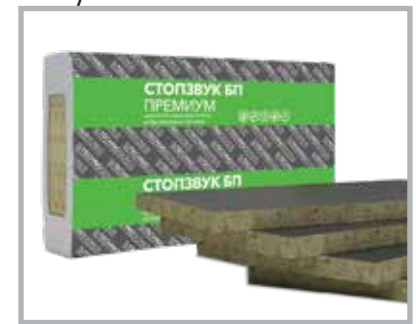
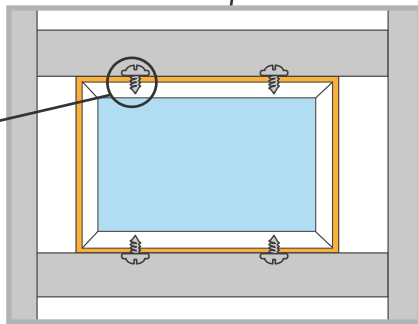
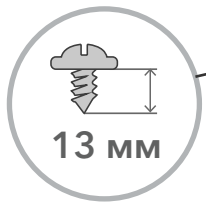
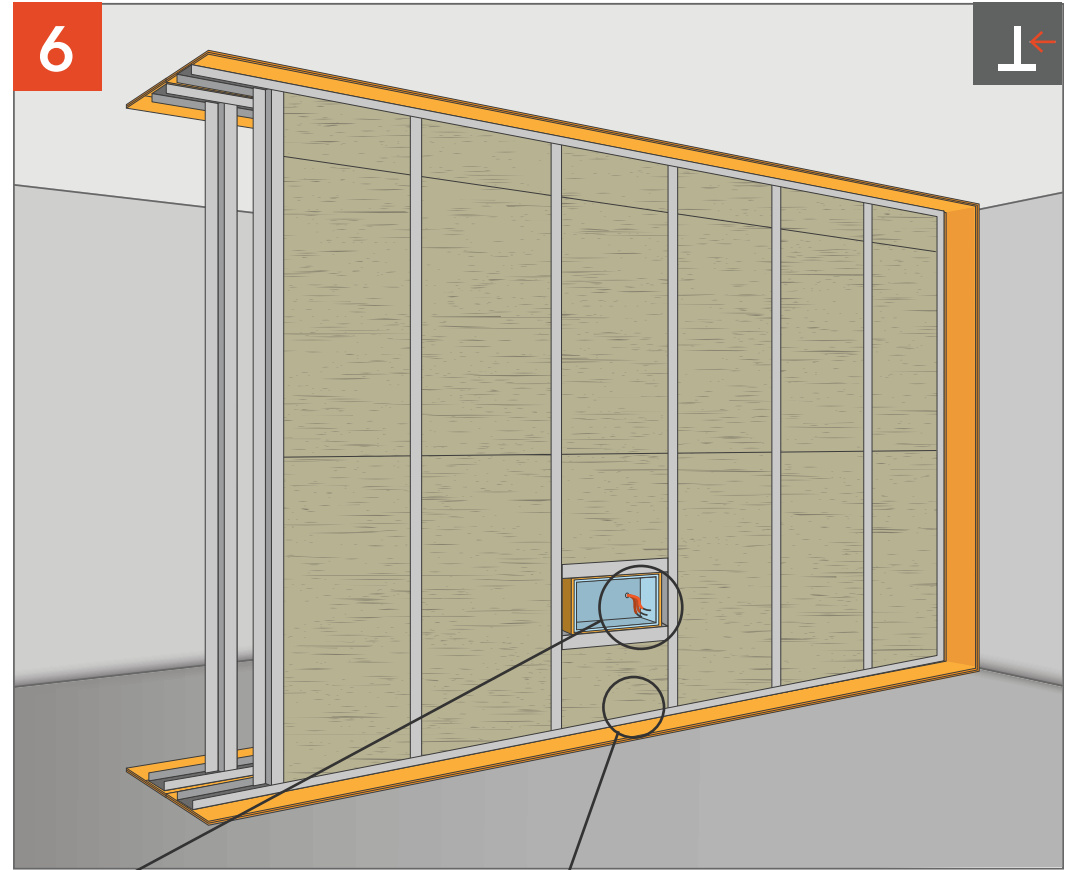
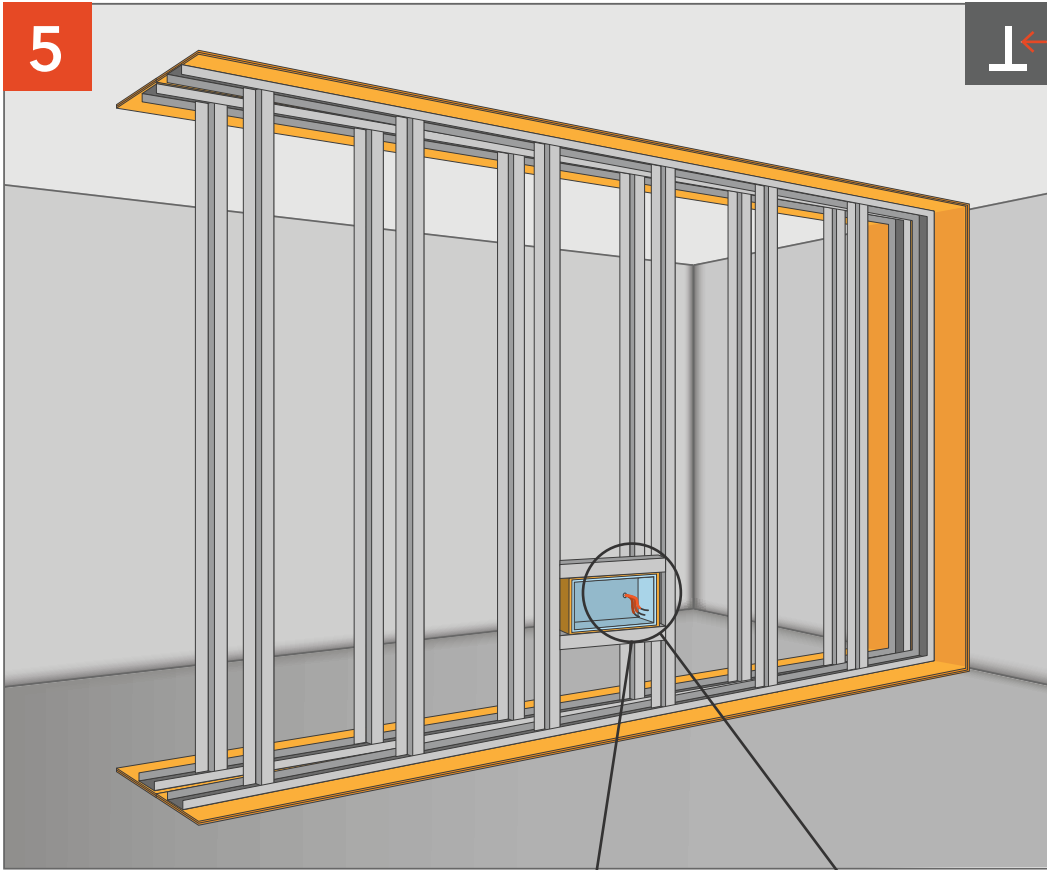
## ЗВУКОИЗОЛЯЦИЯ ПЕРЕГОРОДКИ «ПРЕМИУМ М1»

# ЗВУКОИЗОЛЯЦИЯ ПЕРЕГОРОДКИ «ПРЕМИУМ М1»



Монтируем профиль ПН через ленту СтопЗвук V100 / Виброфлор с шагом 250-300 мм. Расстояние между каркасами 15 мм. При использовании ленты Виброфлор профиль следует фиксировать через новые отверстия, просверливая их вместе с лентой. Это ускорит монтаж и исключит наматывание материала на сверло.

Устанавливаем Профиль стоечный 50x50 с шагом 400 мм и соединяем с профилем направляющим 40x50 при помощи просекателя.

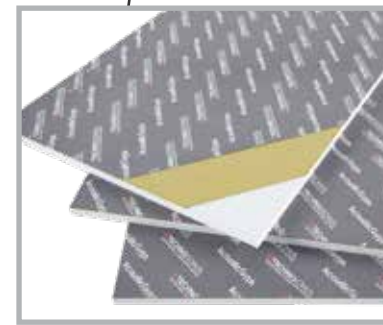
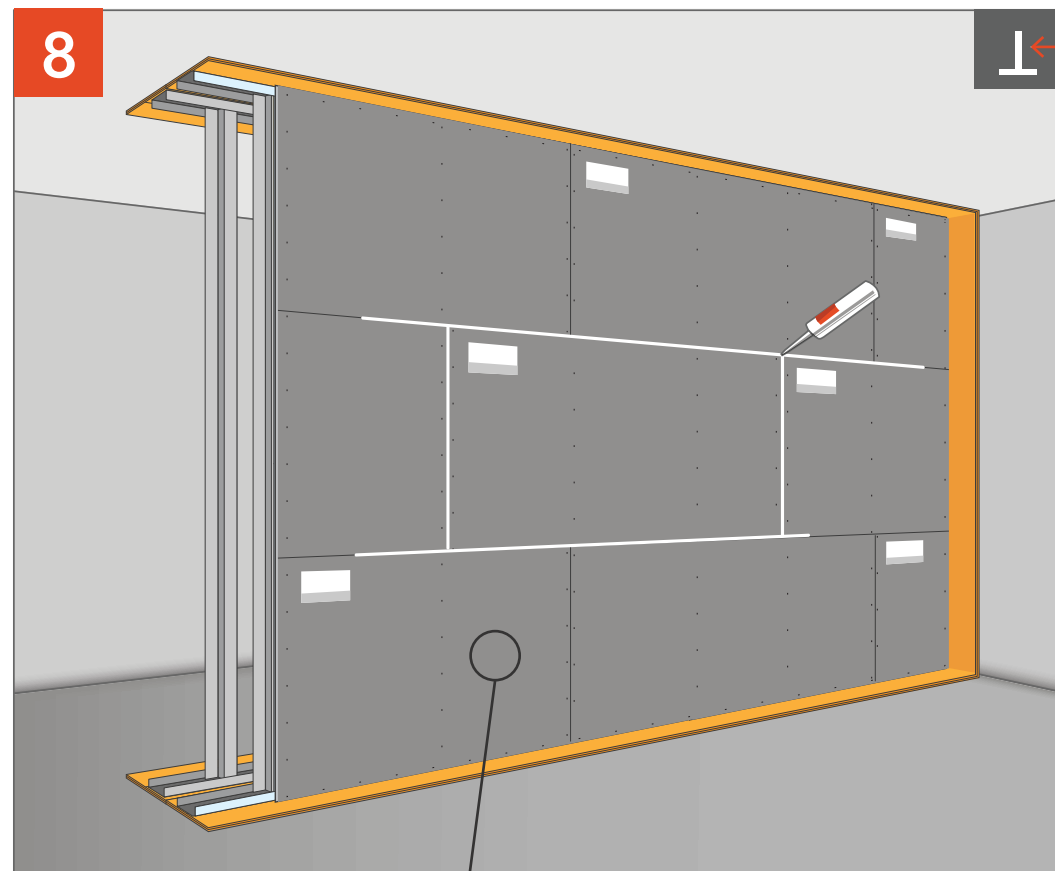
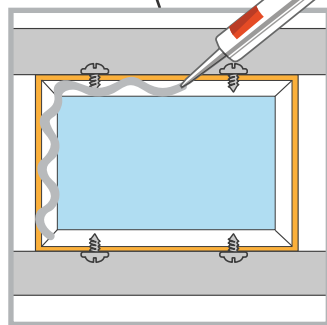
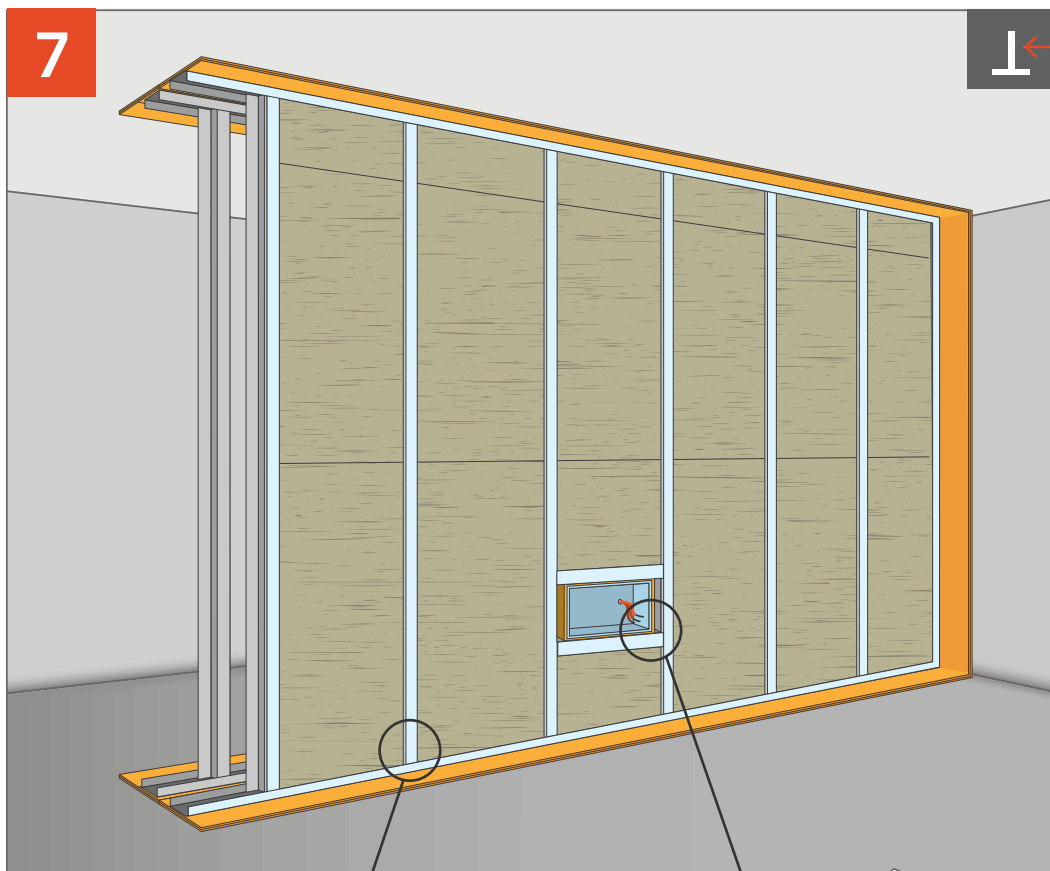


Устанавливаем подрозетник АкустикГипс Бокс в заранее подготовленный каркас из профиля.

Заполняем каркас плитами СтопЗвук БП/Эко.

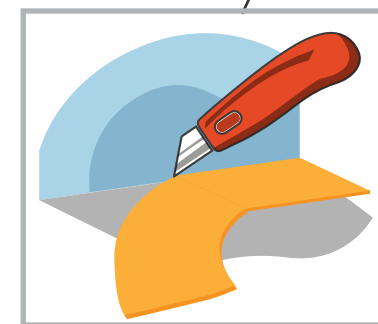
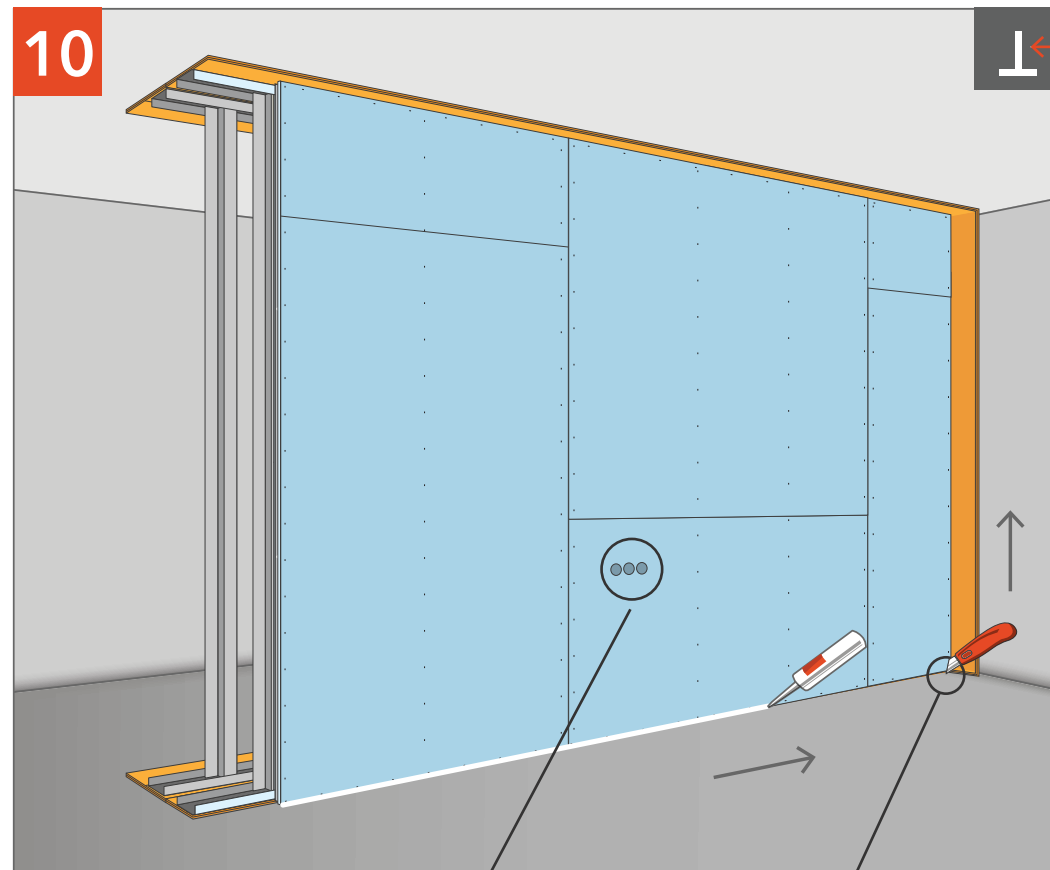
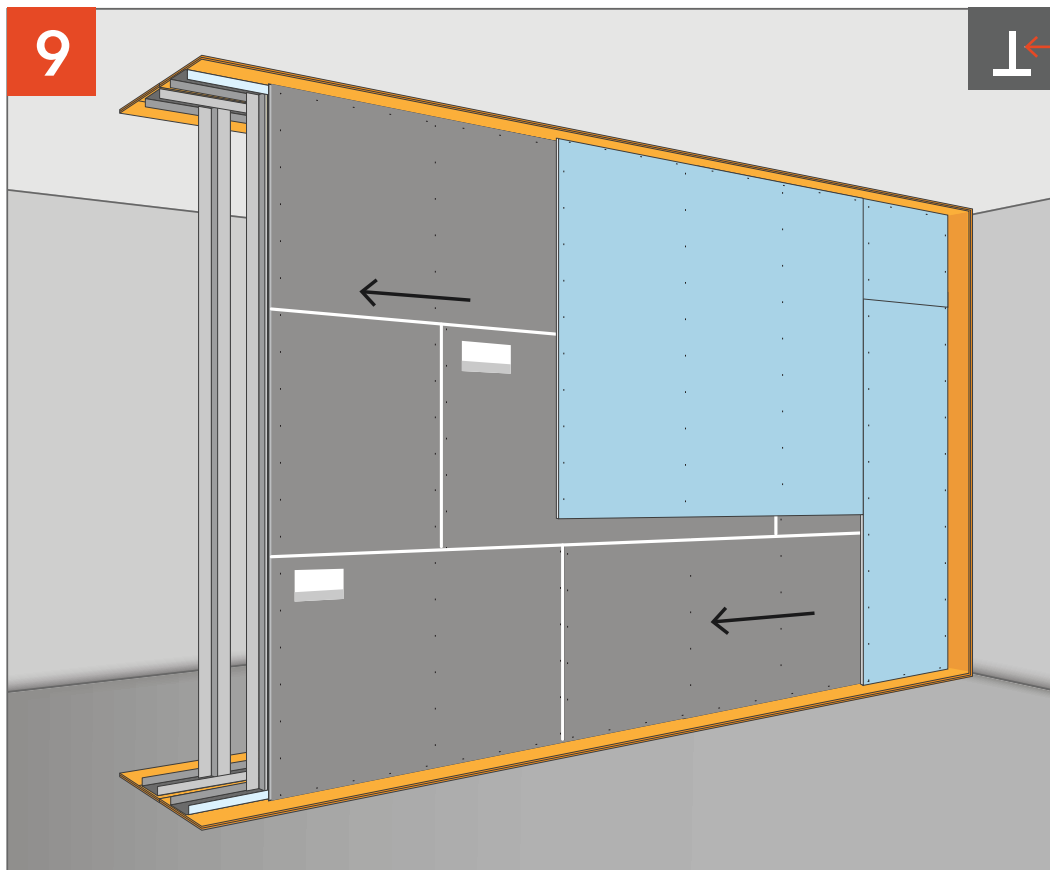
## ЗВУКОИЗОЛЯЦИЯ ПЕРЕГОРОДКИ «ПРЕМИУМ М1»

# ЗВУКОИЗОЛЯЦИЯ ПЕРЕГОРОДКИ «ПРЕМИУМ М1»



Оклеиваем каркас уплотнительной лентой. На поверхность подрозетника наносим виброакустический герметик Сонетик.

Крепим панели АкустикГипс М1, заполняя соединения виброакустическим герметиком Сонетик.

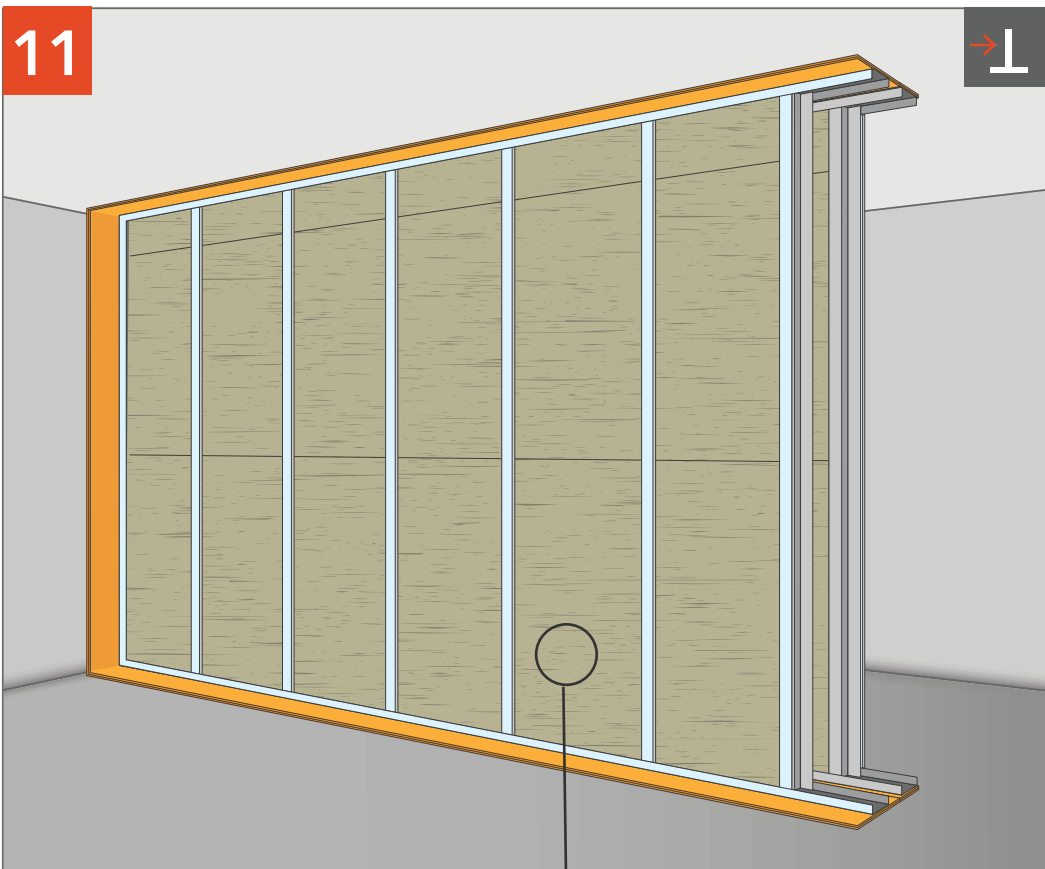


Обшиваем листами АкустикГипс ГКЛЗ.

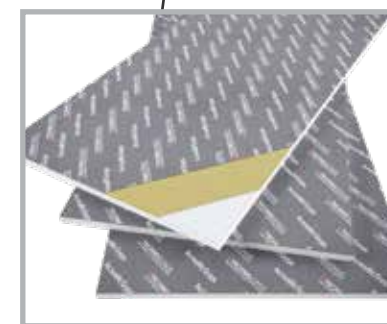
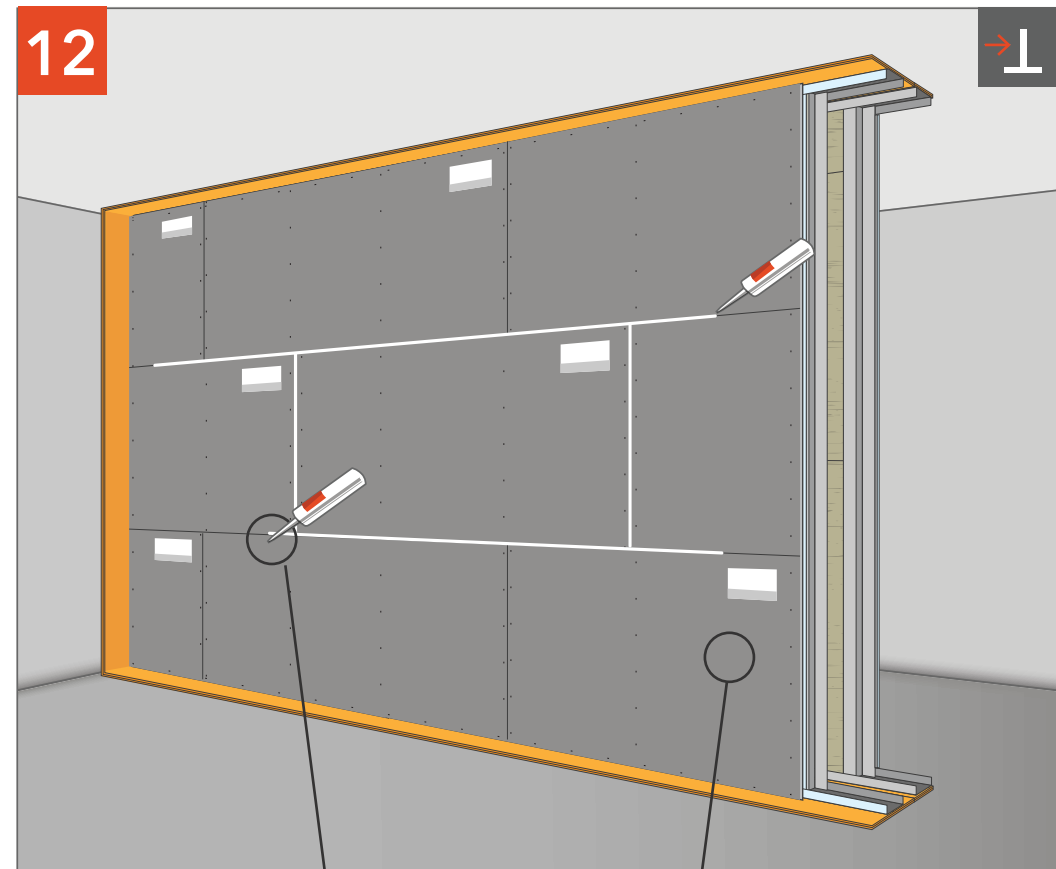
Удаляем излишки ленты СтопЗвук V100/Виброфлор и промазываем периметр герметиком Сонетик.

## ЗВУКОИЗОЛЯЦИЯ ПЕРЕГОРОДКИ «ПРЕМИУМ М1»

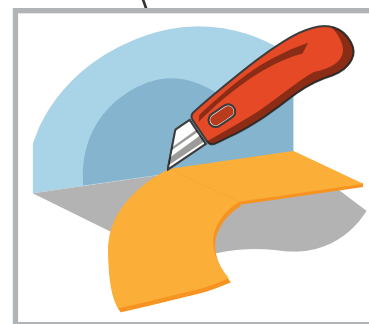
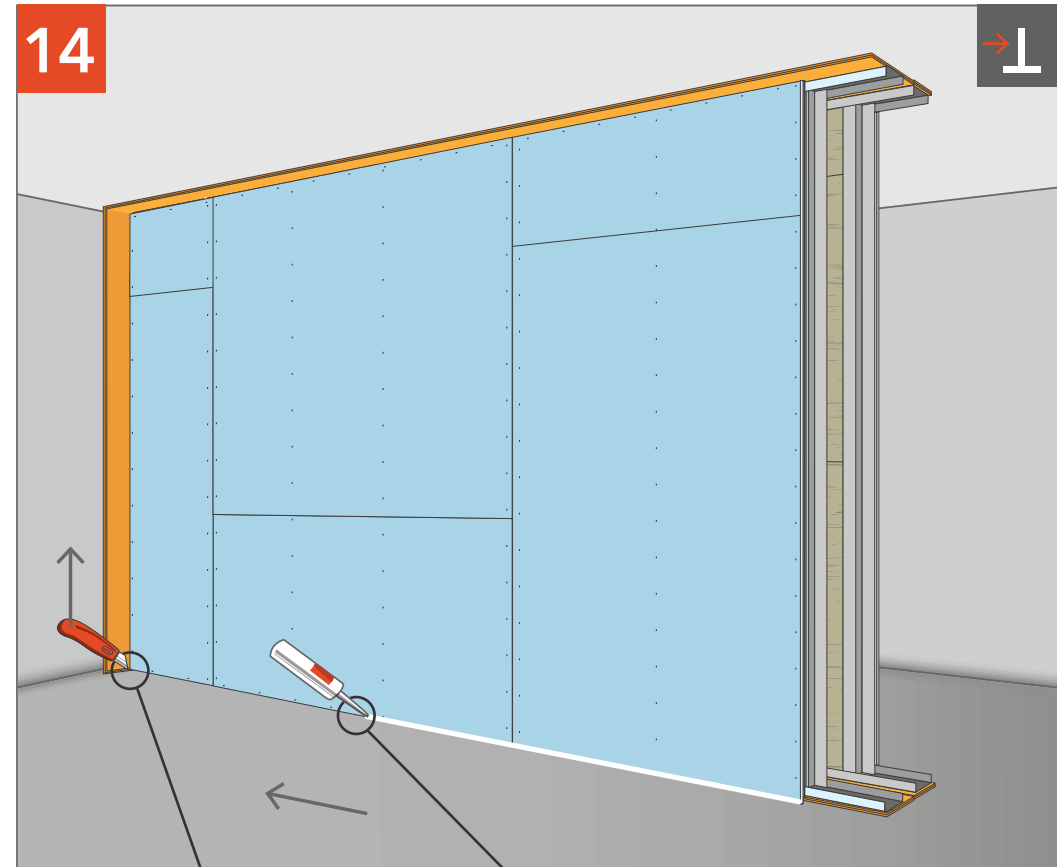
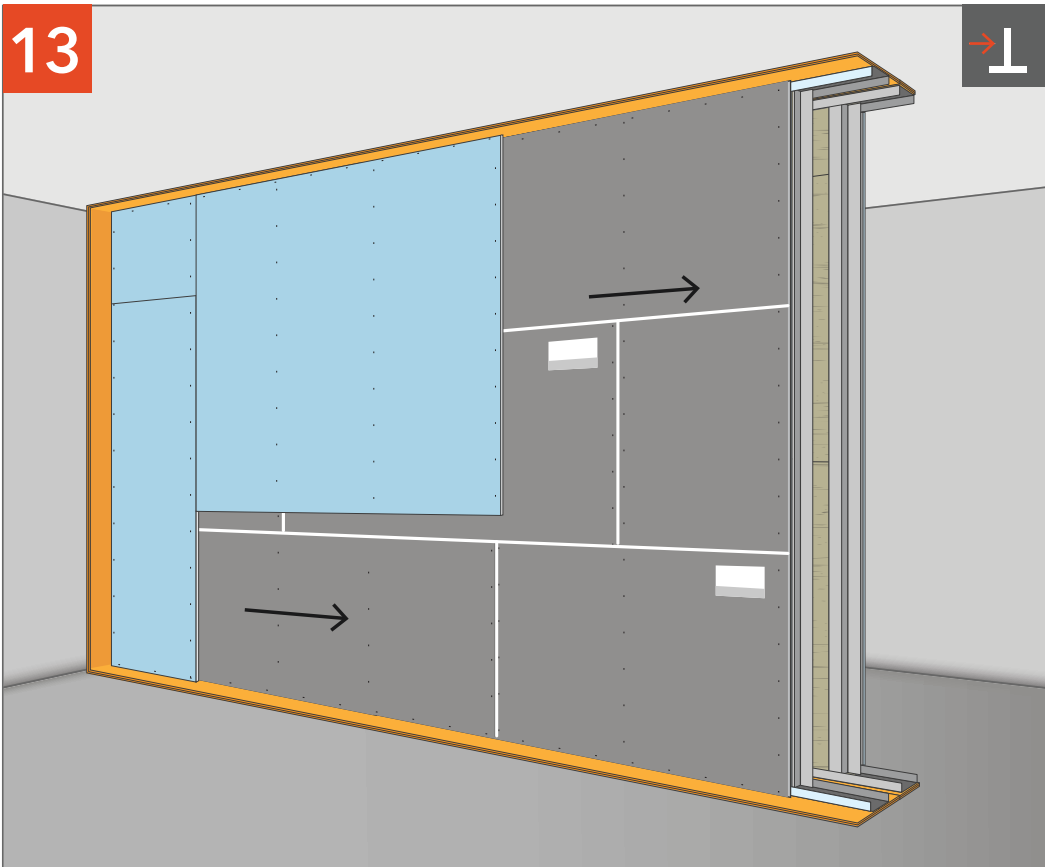
# ЗВУКОИЗОЛЯЦИЯ ПЕРЕГОРОДКИ «ПРЕМИУМ М1»



Заполняем каркас плитами СтопЗвук БП/Эко со второй стороны.



Крепим панели АкустикГипс М1, заполняя соединения виброакустическим герметиком Сонетик.



Обшиваем листами АкустикГипс ГКЛЗ с двух сторон.

Удаляем излишки ленты СтопЗвук V100/Виброфлор и промазываем периметр виброакустическим герметиком Сонетик.

## ЗВУКОИЗОЛЯЦИЯ ПЕРЕГОРОДКИ «ПРЕМИУМ М1»