

# ЗВУКОИЗОЛЯЦИЯ СТЕНЫ

## СТАНДАРТ М

из Альбома типовых технических решений Техносонус и НИИСФ  
версия ТС/01.2020/РД/С/Р4 тип ТС-2.3

### комплектующие:

- Мат для звукоизоляции ТермоЗвукоИзол
- Профиль АкустикГипс Усиленный ППН 27/28
- Профиль АкустикГипс Усиленный ПП 60/27
- Виброподвес Сонокреп
- Соединитель одноуровневый АкустикГипс (Краб) для ПП 60x27
- Лента вибродемпфирующая СтопЗвук V100/Виброфлор
- Лента уплотнительная
- АкустикГипс ГКЛЗ
- Мембрана Звукоизол ВЭМ смк
- Плита шумопоглощающая СтопЗвук БП/Эко
- Виброшайба
- Саморезы ТС-ХТН 3.9x25, ТС-ХТН 3.9x41
- ТС-ММ 4,2x13, ТС-ДГ 6/60 PRO
- Герметик Сонетик виброакустический
- Клей Баутгер



ТОЛЩИНА  
СИСТЕМЫ

**72,7 мм**



СНИЖЕНИЕ  
ВОЗДУШНОГО ШУМА

**Rw = 64-67 дБ**



ДОБАВКА  
ЗВУКОИЗОЛЯЦИИ

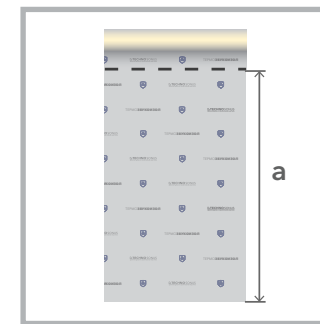
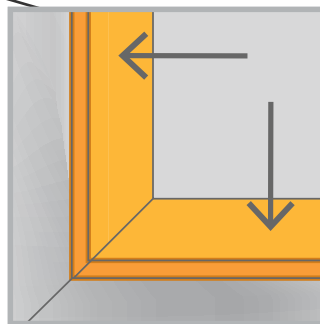
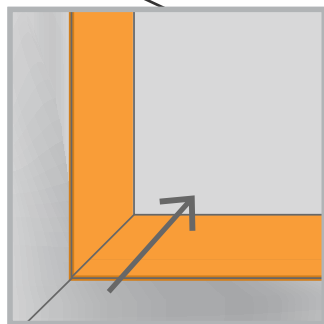
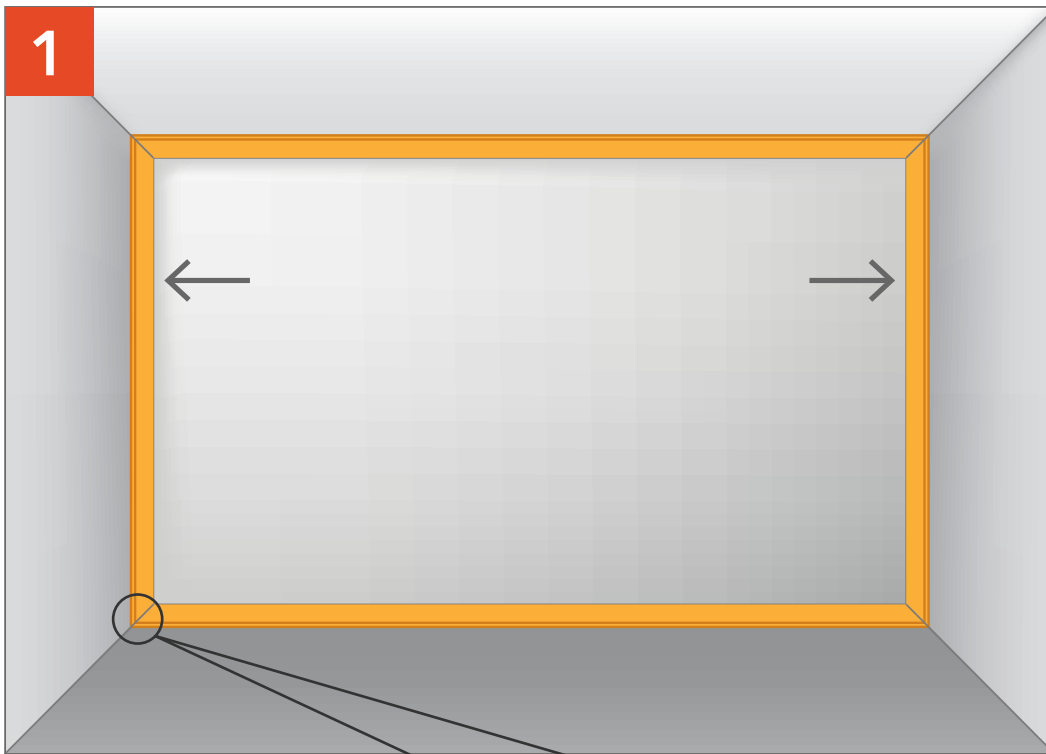
**▲ Rw = 19-17 дБ**



- 1 ТЕРМОЗВУКОИЗОЛ
- 2 КАРКАС АКУСТИКГИПС
- 3 ВИБРОПОДВЕС СОНОКРЕП
- 4 УПЛОТНИТЕЛЬНАЯ ЛЕНТА
- 5 ШУМОПОГЛОЩАЮЩИЕ ПЛИТЫ СТОПЗВУК
- 6 АКУСТИКГИПС ГКЛЗ
- 7 ЗВУКОИЗОЛЯЦИОННАЯ МЕМБРАНА ЗВУКОИЗОЛ ВЭМ
- 8 ВИБРОДЕМПФИРУЮЩАЯ ЛЕНТА

*Современная эффективная система звукоизоляции.  
Обеспечивает помещение акустическим комфортом  
благодаря защите от бытового воздушного шума и  
значительному ослаблению структурного шума.*

\* В состав системы не включены фиксирующие крепежные элементы для виброподвесов. Фиксирующие крепежные элементы подбираются самостоятельно в зависимости от состава основания стены, функциональности помещения и требованиям к безопасности.



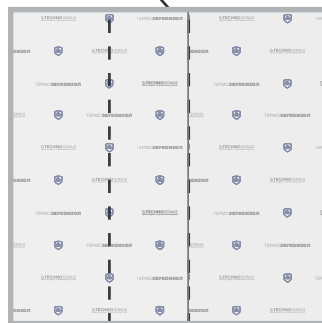
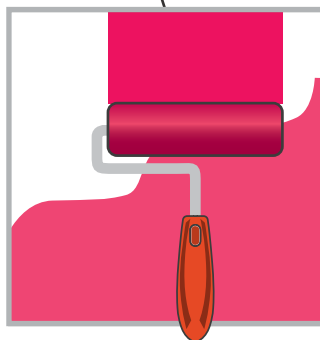
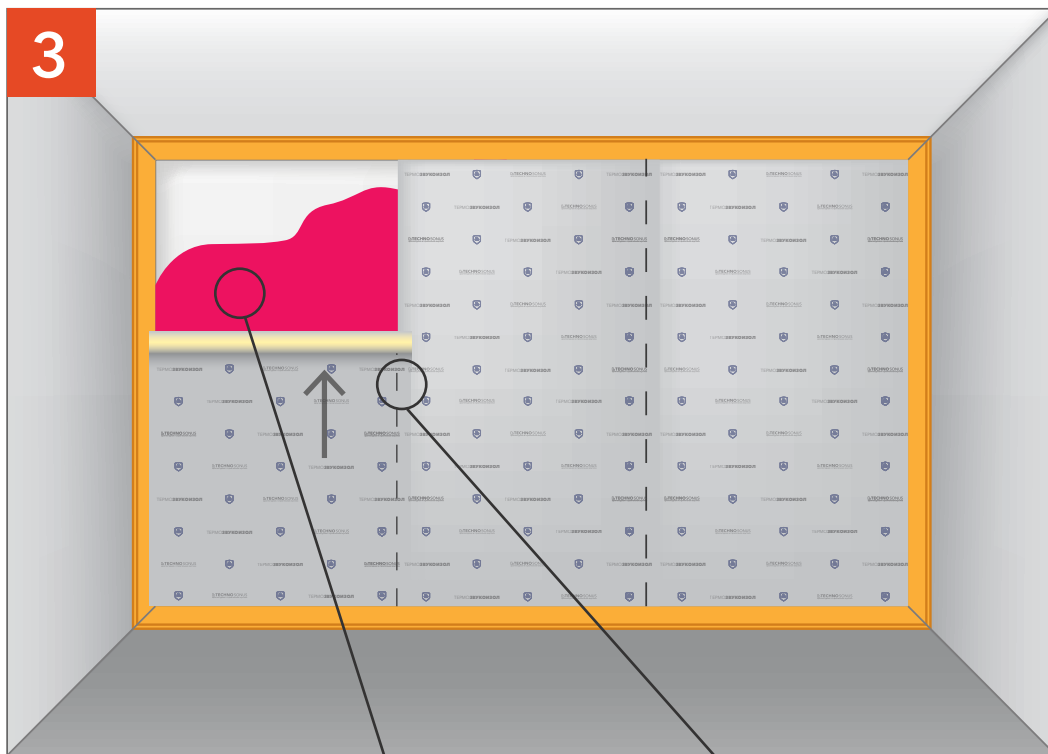
Наклеить по периметру ленту СтопЗвук V100 / Виброфлор. Ленту Виброфлор толщиной 4 мм сложить в два слоя, склеив их между собой, лента Виброфлор 6 мм монтируется в один слой. Для монтажа применяется виброакустический герметик Сонетик или клей Баутгер.

Отмеряем ТермоЗвукоИзол.

**ЗВУКОИЗОЛЯЦИЯ СТЕНЫ «СТАНДАРТ М»**

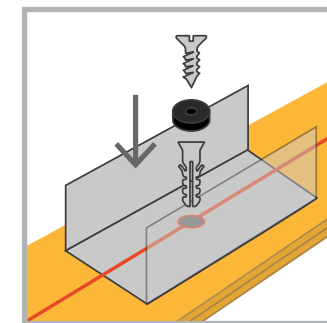
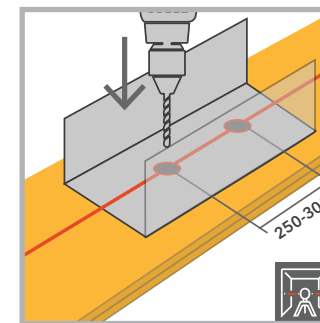
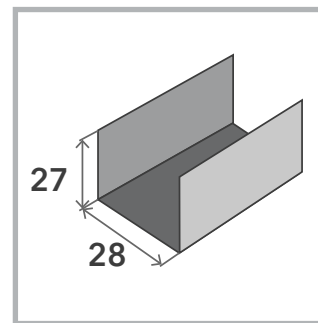
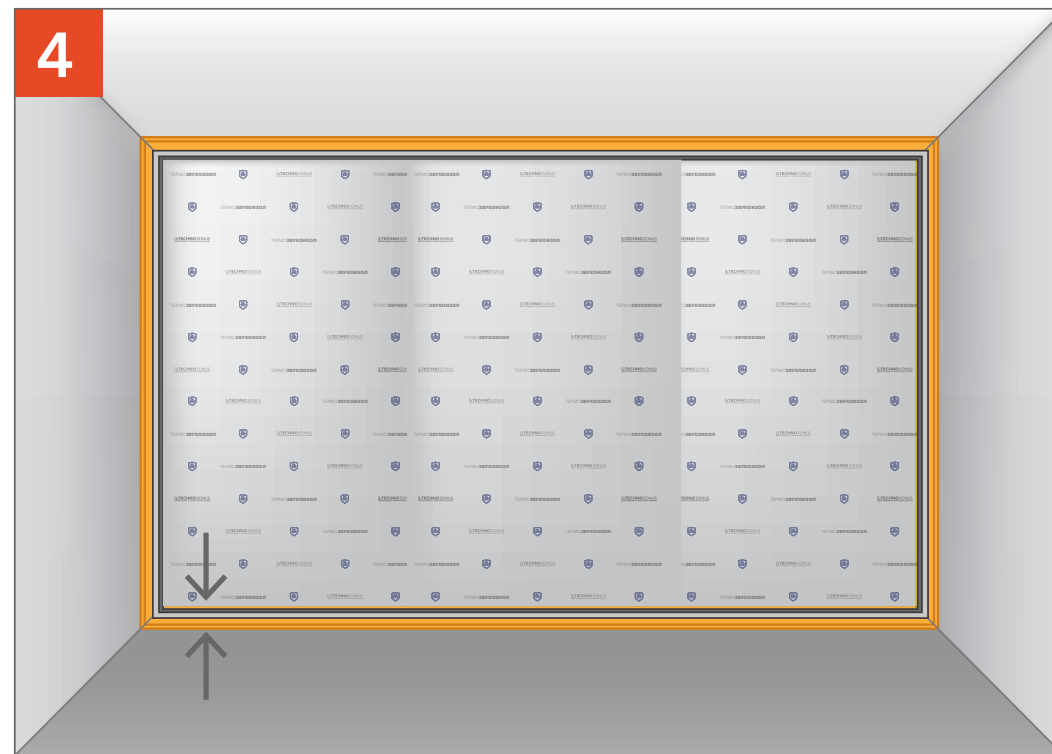
# ЗВУКОИЗОЛЯЦИЯ СТЕНЫ «СТАНДАРТ М»

3



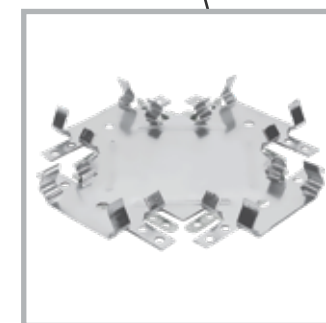
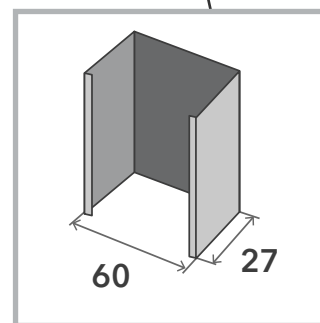
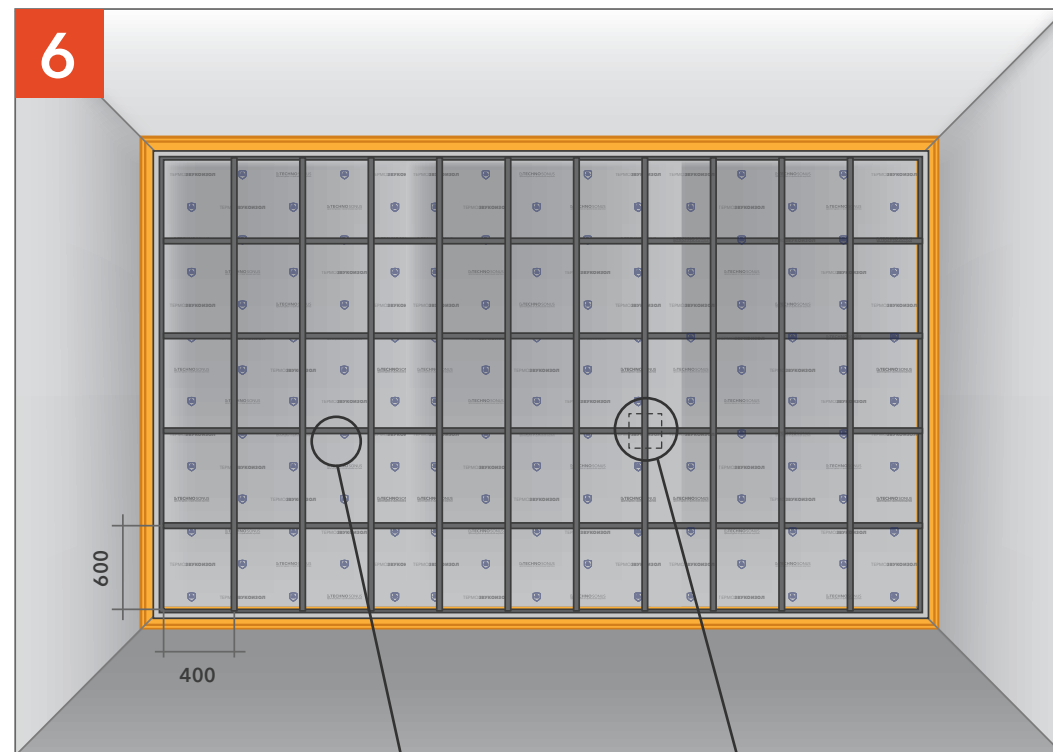
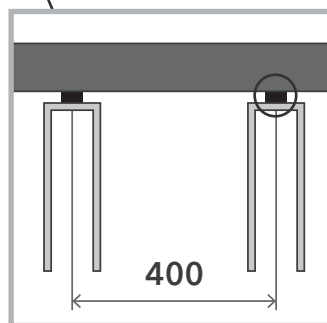
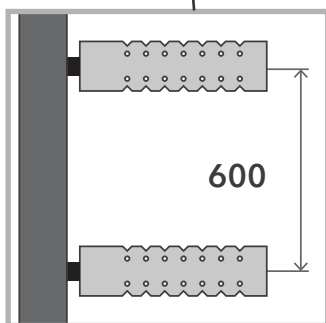
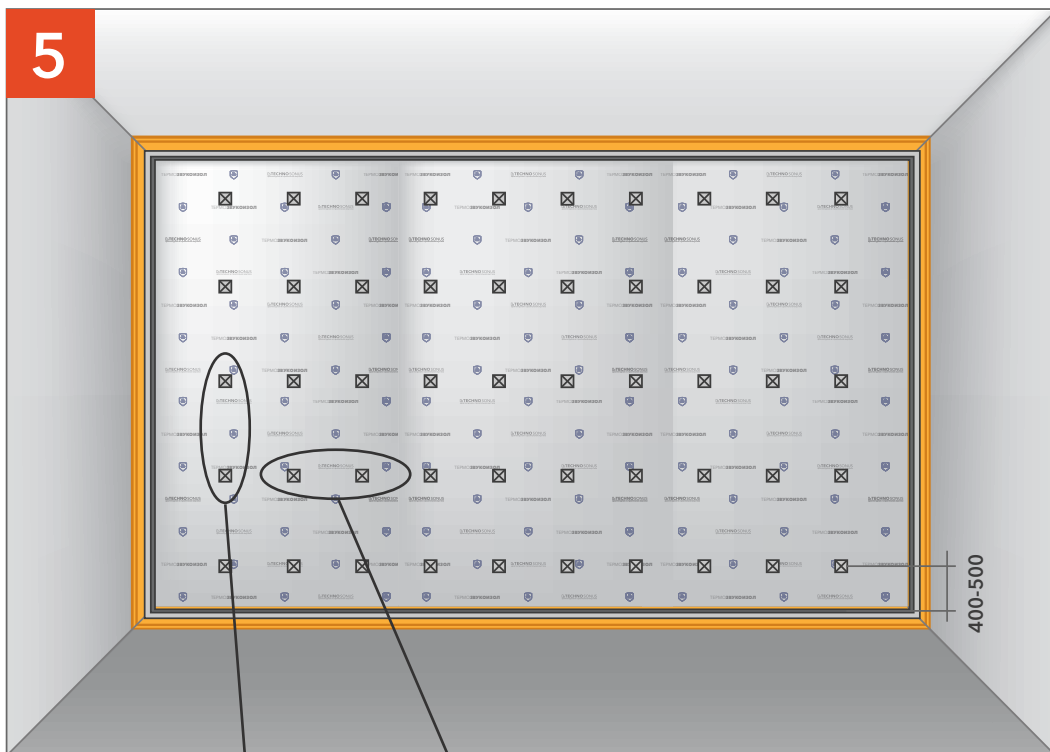
5-10 см

4



Наклеиваем ТермоЗвукоИзол на клей Баутгер, с перехлестом на 5-10 см.

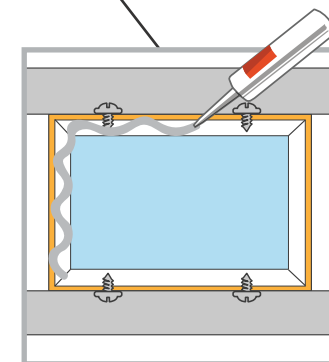
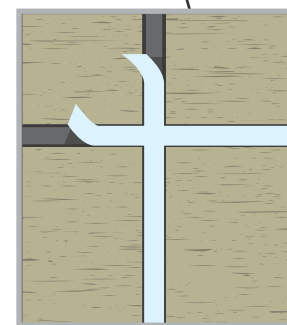
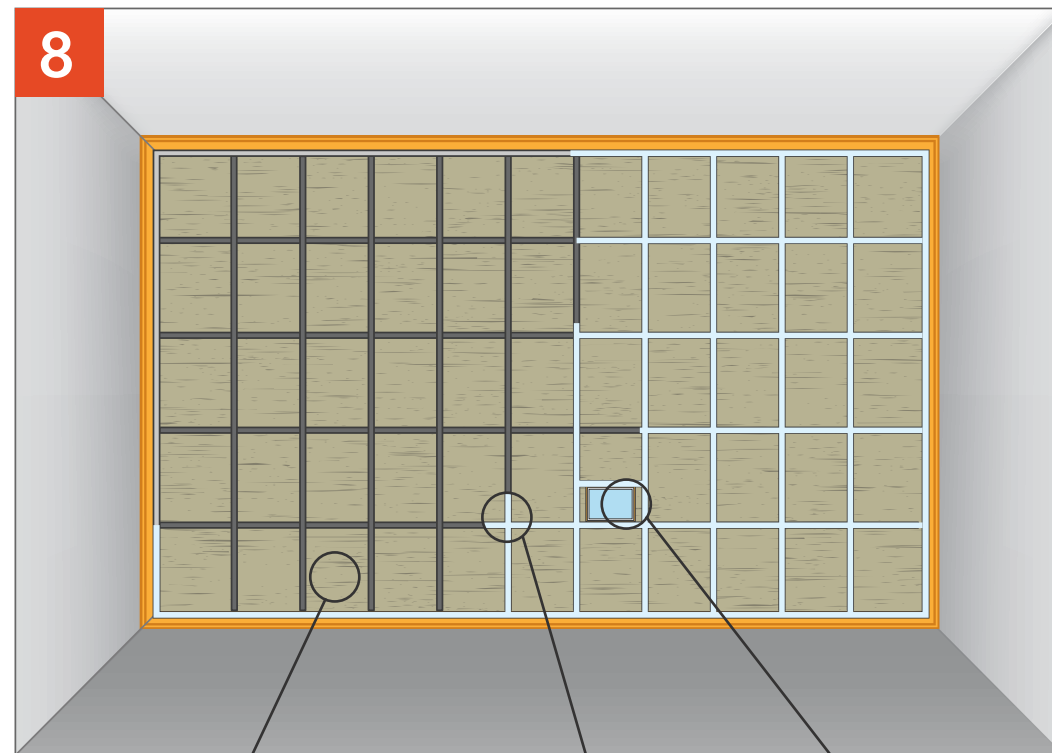
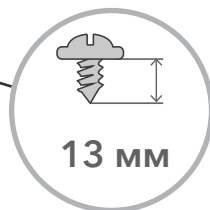
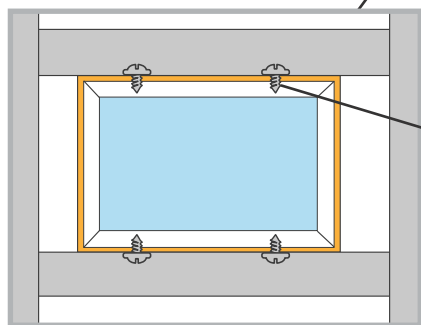
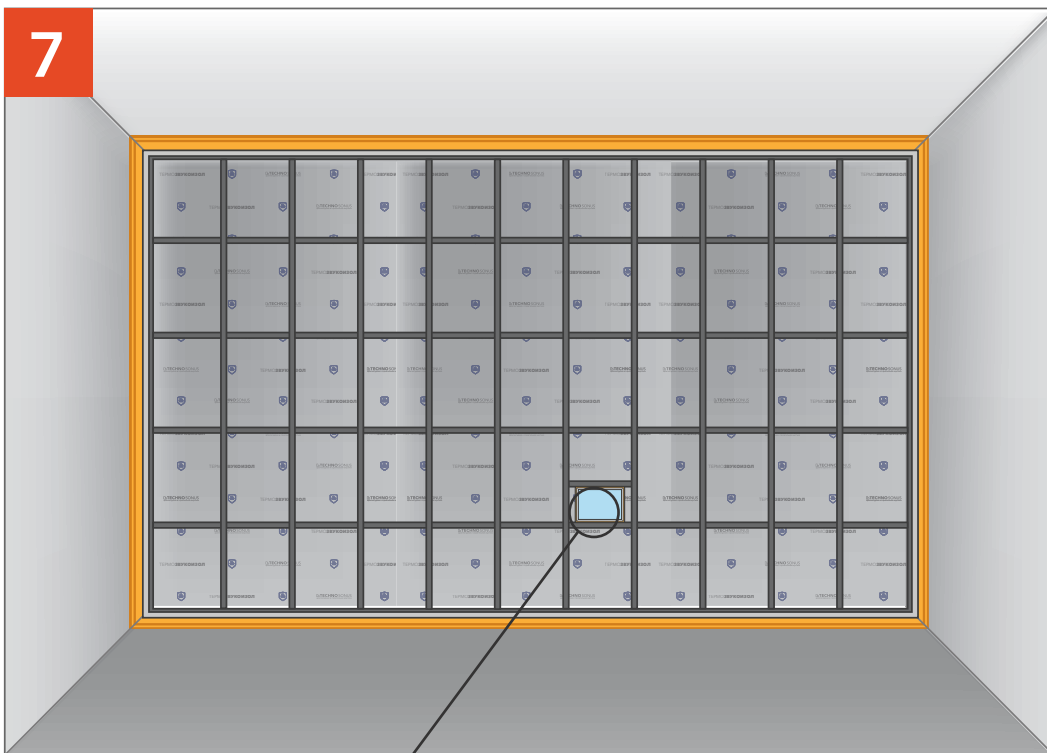
Монтируем профиль ПН через ленту СтопЗвук V100 / Виброфлор с шагом 250-300 мм. При использовании ленты Виброфлор профиль следует фиксировать через новые отверстия, просверливая их вместе с лентой. Это ускорит монтаж и исключит наматывание материала на сверло.



Крепим Виброподвесы с шагом 400 по горизонтали и 600 по вертикали.

Крепим профиль ПП к виброподвесам и связываем между собой с помощью профиля соединительного (Краб).

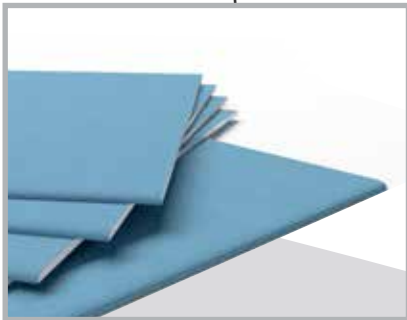
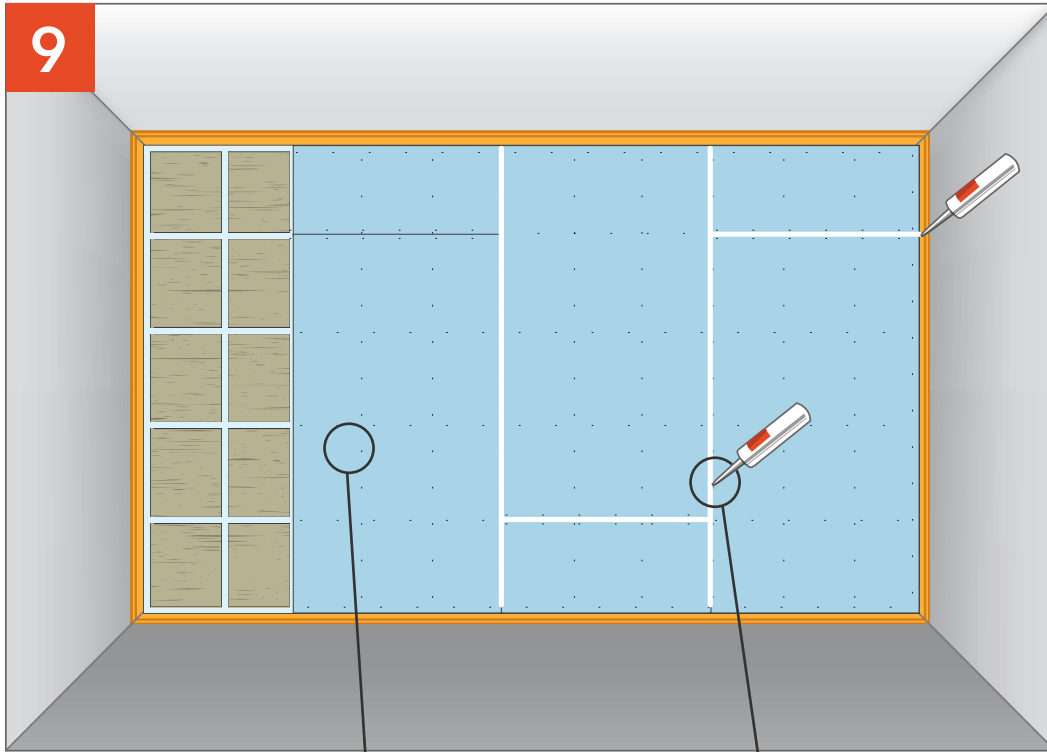
# ЗВУКОИЗОЛЯЦИЯ СТЕНЫ «СТАНДАРТ М»



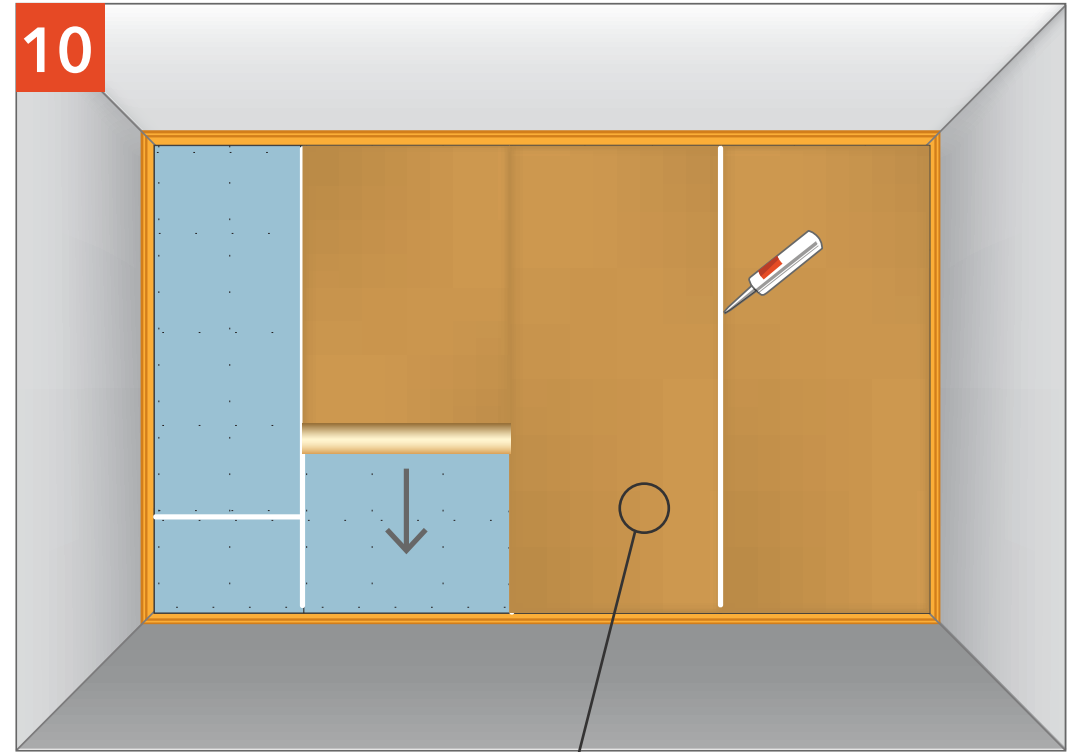
Устанавливаем Подрозетник АкустикГипс Бокс в заранее подготовленный каркас из профиля.

Наклеиваем уплотнительную ленту на поверхность профиля, заполняем пространство плитами СтопЗвук БП.

9



10



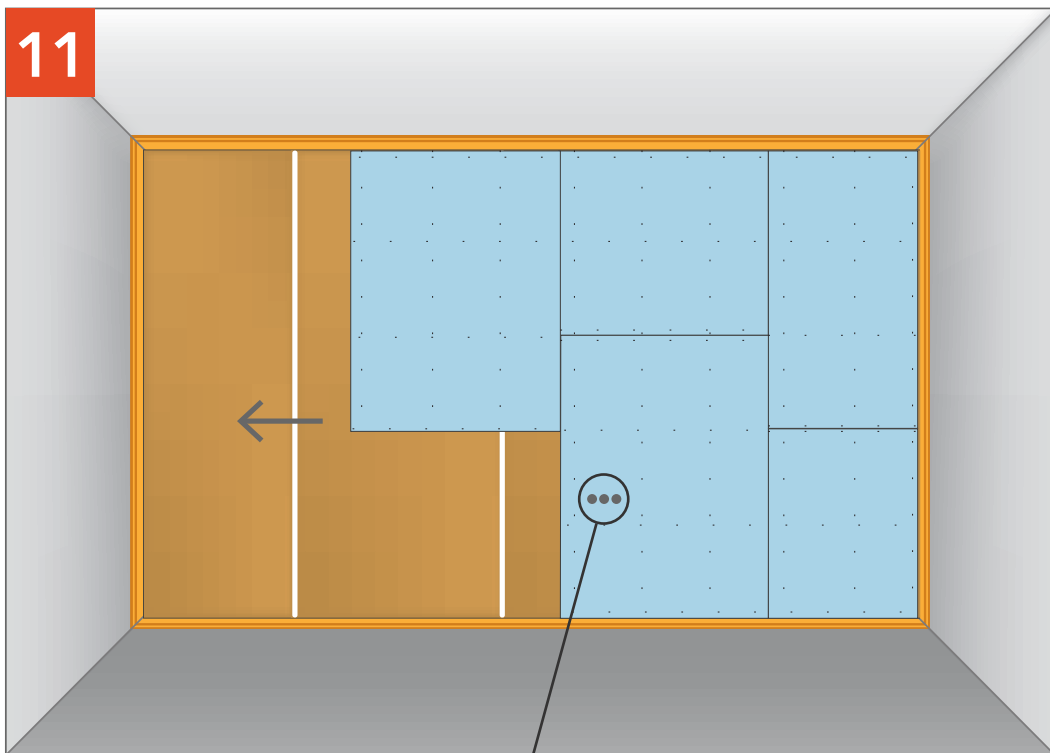
Обшиваем листами АкустикГипс ГКЛЗ, заполняем соединение листов виброакустическим герметиком Сонетик.

Наклеиваем мембрану и стыки герметизируем герметиком Сонетик.

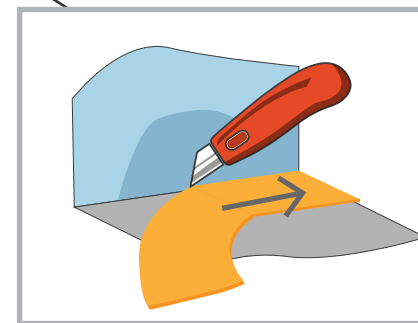
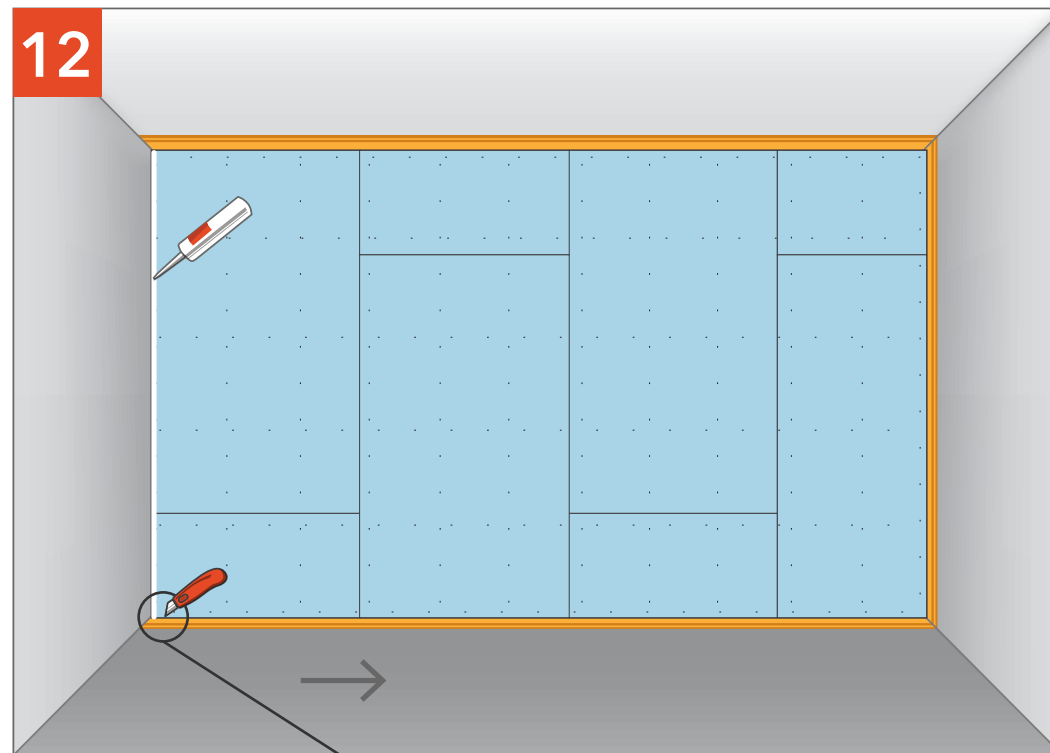
**ЗВУКОИЗОЛЯЦИЯ СТЕНЫ «СТАНДАРТ М»**

# ЗВУКОИЗОЛЯЦИЯ СТЕНЫ «СТАНДАРТ М»

11



12



Обшиваем вторым слоем АкустикГипс ГКЛЗ.

Удаляем излишки ленты СтопЗвук V100/Виброфлор и герметизируем периметр виброакустическим герметиком Сонетик.