

ПРОФИ М1

НА ДВОЙНОМ КАРКАСЕ

из Альбома типовых технических решений Техносонус и НИИСФ
версия ТС/01.2020/РД/С/Р4 тип ТС-1.7

комплектующие:

- Профиль АкустикГипс Усиленный ПН 100/40
- Профиль АкустикГипс Усиленный ПС 100/50
- Лента вибродемпфирующая V-100/Виброфлор
- Лента уплотнительная
- Панель АкустикГипс М1 · АкустикГипс ГКЛЗ
- Плита шумопоглощающая СтопЗвук БП/Эко
- Дюбель-гвоздь ТС-ДГ 6/60 PRO · Виброшайба
- Саморезы ТС-ХТН-F 3.9x41, ТС-ХТН-F 3.9x50
- Герметик Сонетик виброакустический



ТОЛЩИНА
СИСТЕМЫ
489 мм



СНИЖЕНИЕ
ВОЗДУШНОГО ШУМА
Rw = 74 дБ



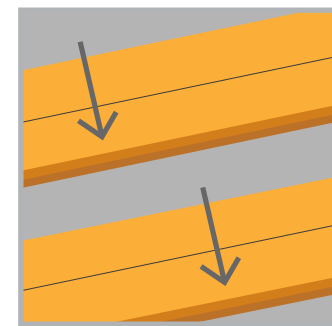
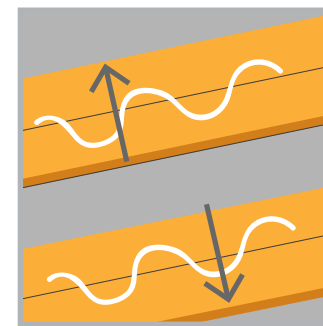
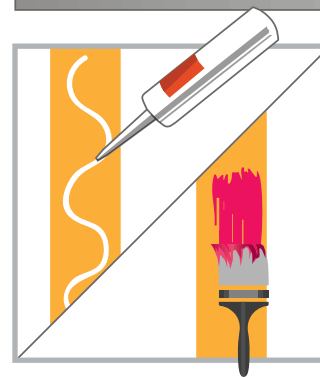
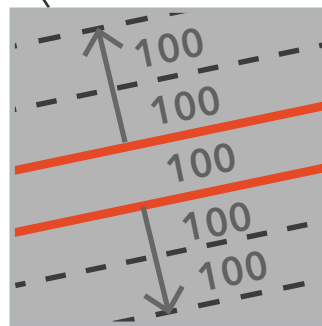
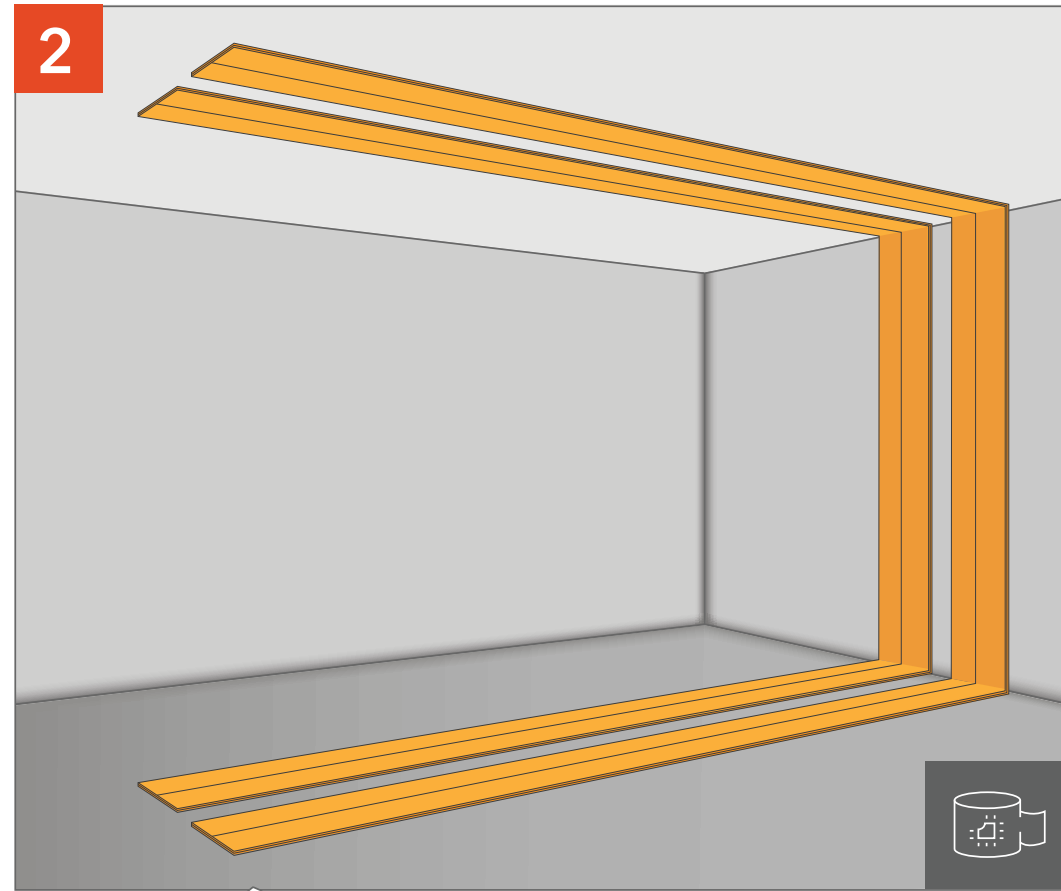
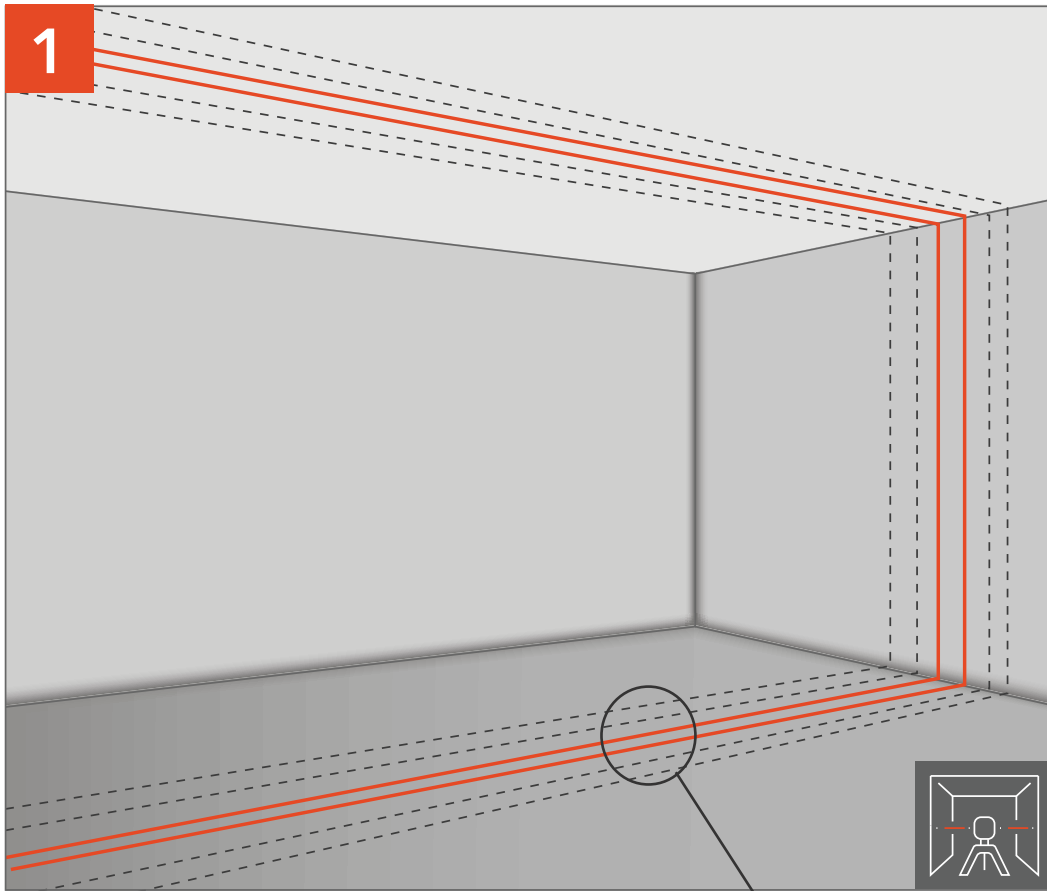
ПОЖАРНАЯ
ОПАСНОСТЬ
K1



ПРЕДЕЛ
ОГНЕСТОЙКОСТИ
EI90

Эффективная система с максимальным показателем шумопоглощения и звукоизоляции для разделения двух помещений друг от друга. Применяется в кинотеатрах, клубах, ресторанах и помещениях с максимальным скоплением людей.



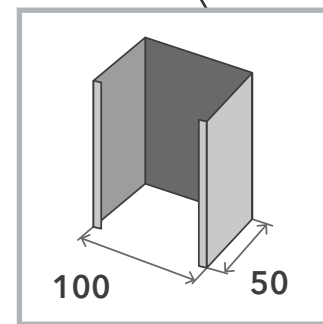
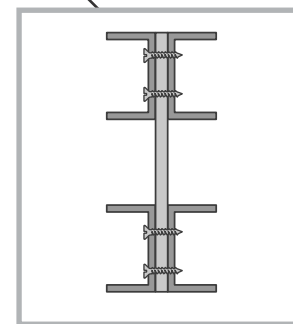
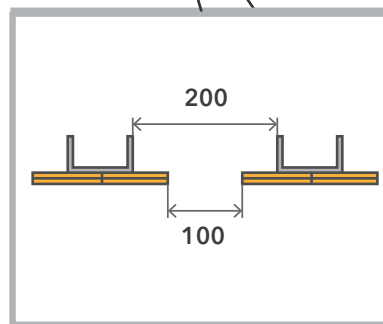
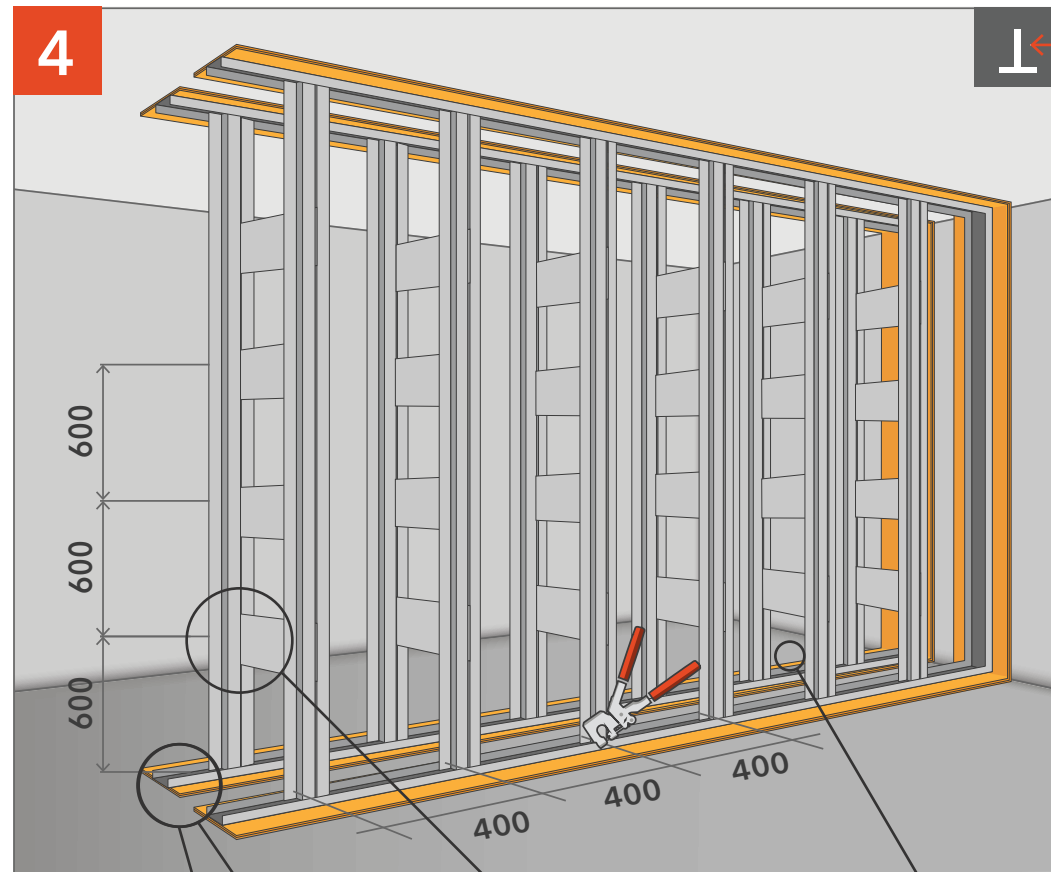
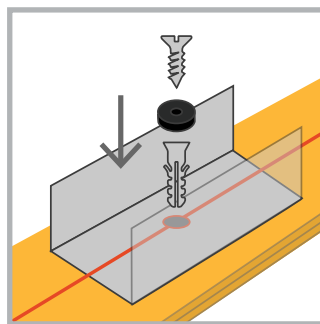
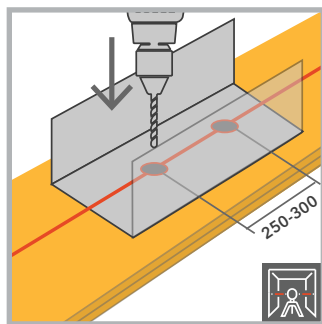
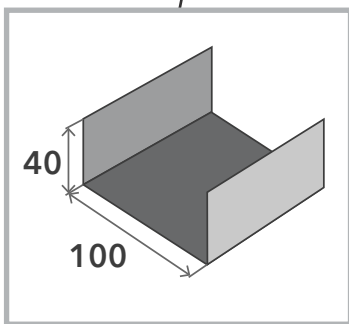
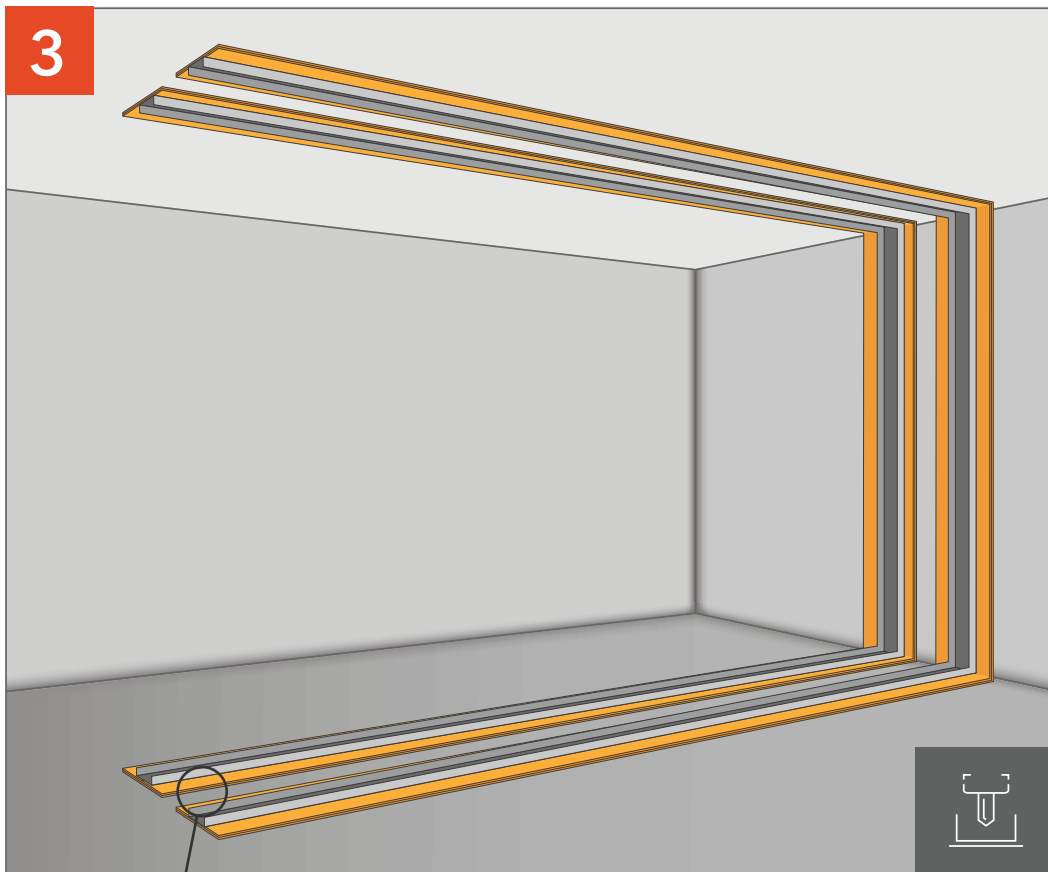


Делаем разметку осевой линии перегородки.

Наклеить по периметру ленту СтопЗвук V100 / Виброфлор. Ленту Виброфлор толщиной 4 мм сложить в два слоя, склеив их между собой, лента Виброфлор 6 мм монтируется в один слой. Для монтажа применяется виброакустический герметик Сонетик или клей Баутгер.

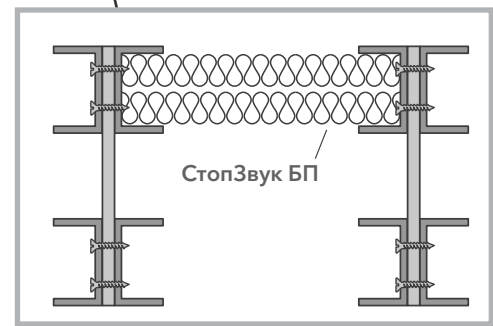
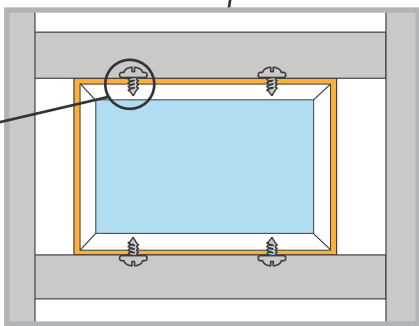
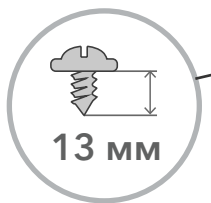
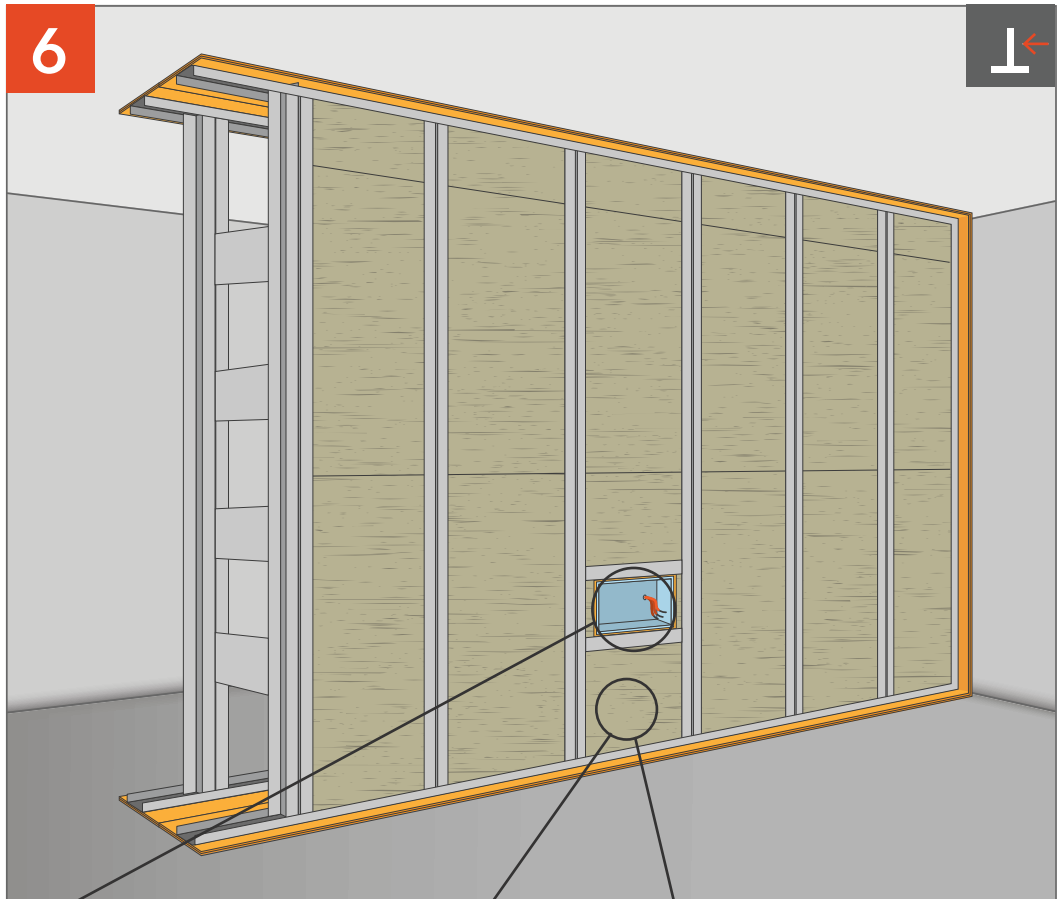
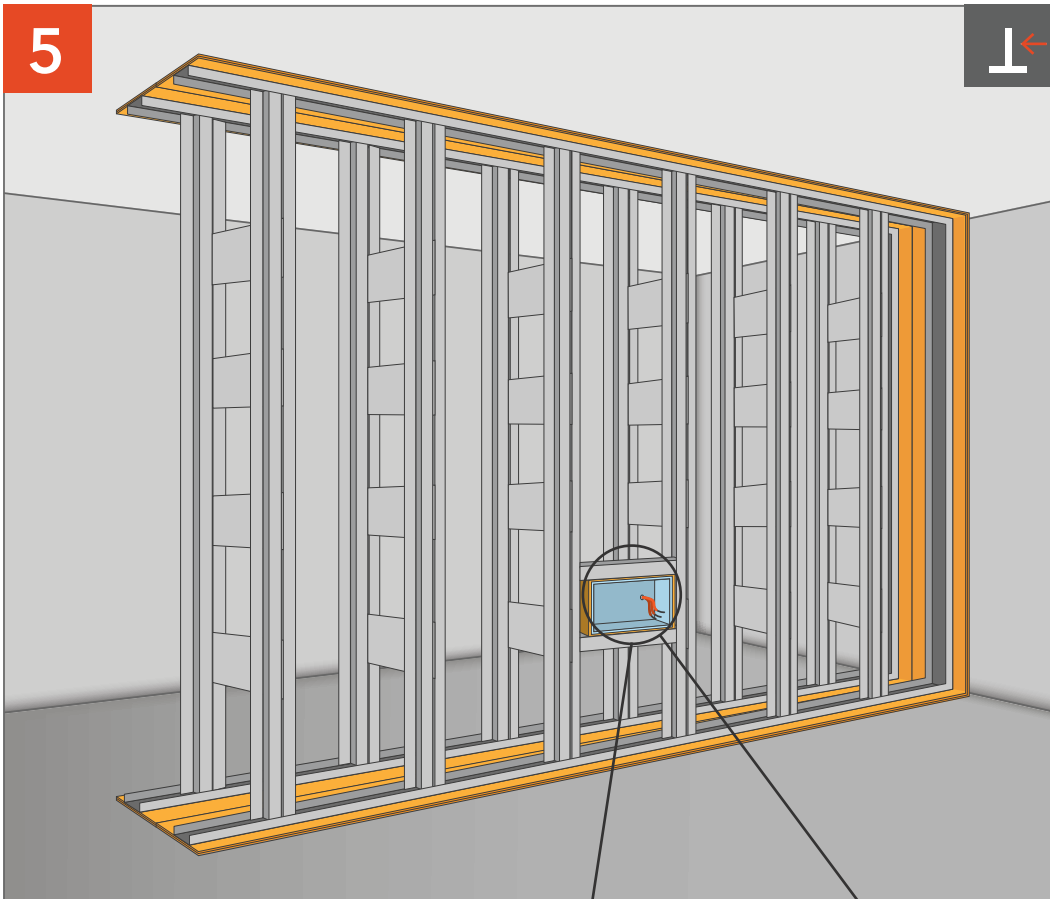
ЗВУКОИЗОЛЯЦИЯ ПЕРЕГОРОДКИ «ПРОФИ М1»

ЗВУКОИЗОЛЯЦИЯ ПЕРЕГОРОДКИ «ПРОФИ М1»



Монтируем профиль ПН через ленту СтопЗвук V100 / Виброфлор с шагом 250-300 мм. Расстояние между каркасами 140 мм. При использовании ленты Виброфлор профиль следует фиксировать через новые отверстия, просверливая их вместе с лентой. Это ускорит монтаж и исключит наматывание материала на сверло.

Устанавливаем Профиль стоечный 100x50 с шагом 400 мм и соединяем с профилем направляющим 40x50 при помощи просекателя. Связываем каркасы между собой листами ГКЛЗ через каждые 600 мм, если высота превышает 4,5 м.

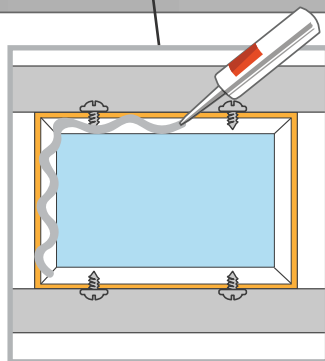
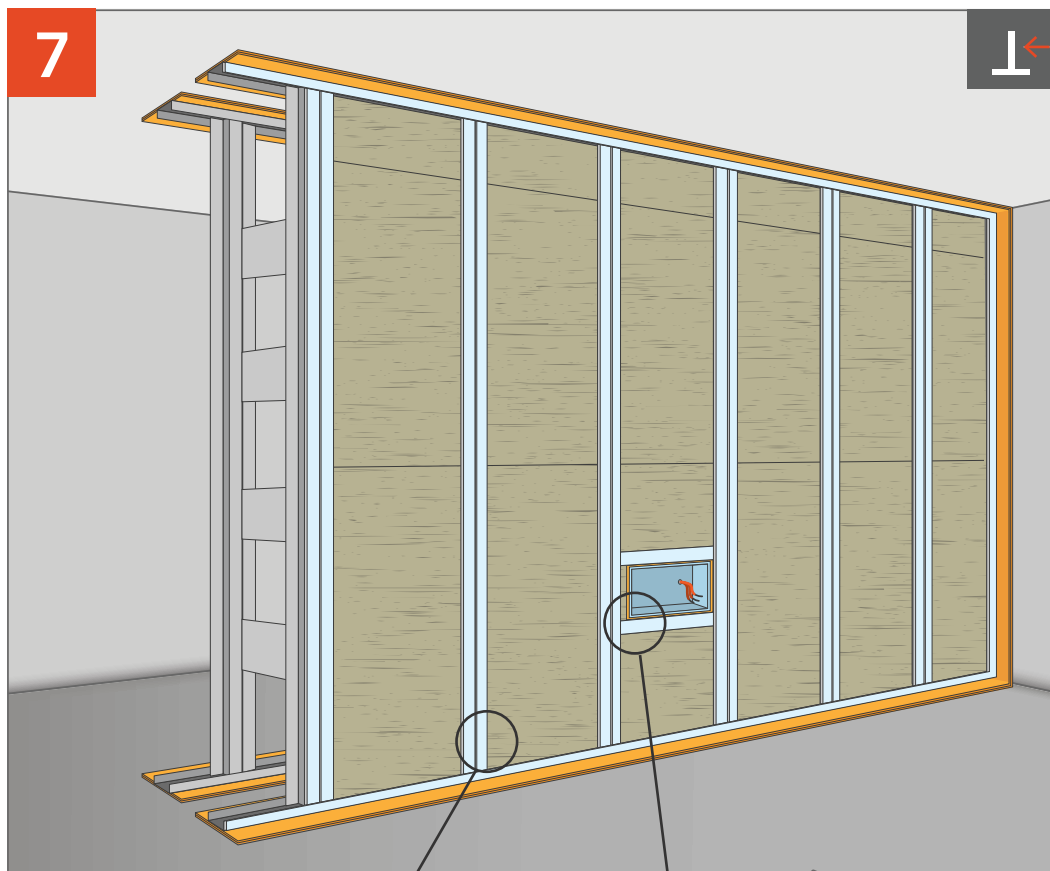


Устанавливаем подрозетник АкустикГипс Бокс в заранее подготовленный каркас из профиля.

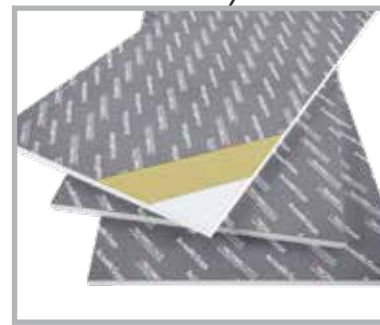
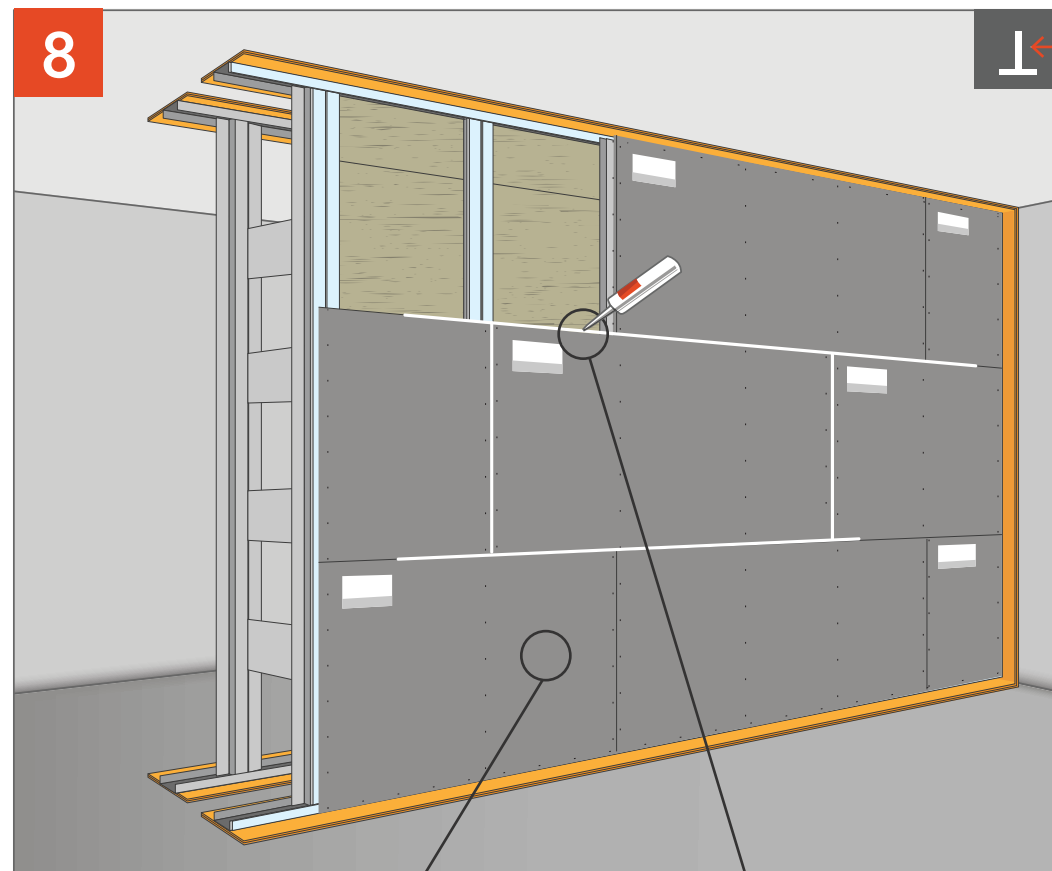
Заполняем каркас плитами СтопЗвук БП/Эко.

ЗВУКОИЗОЛЯЦИЯ ПЕРЕГОРОДКИ «ПРОФИ М1»

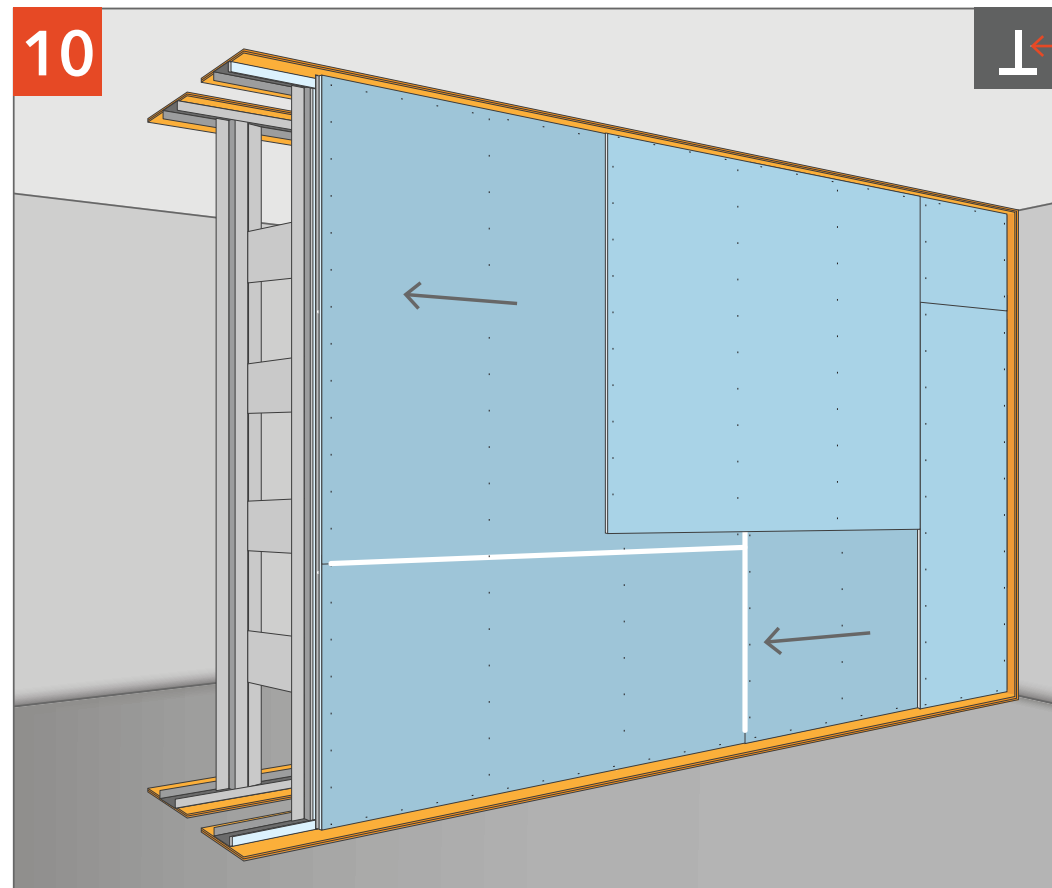
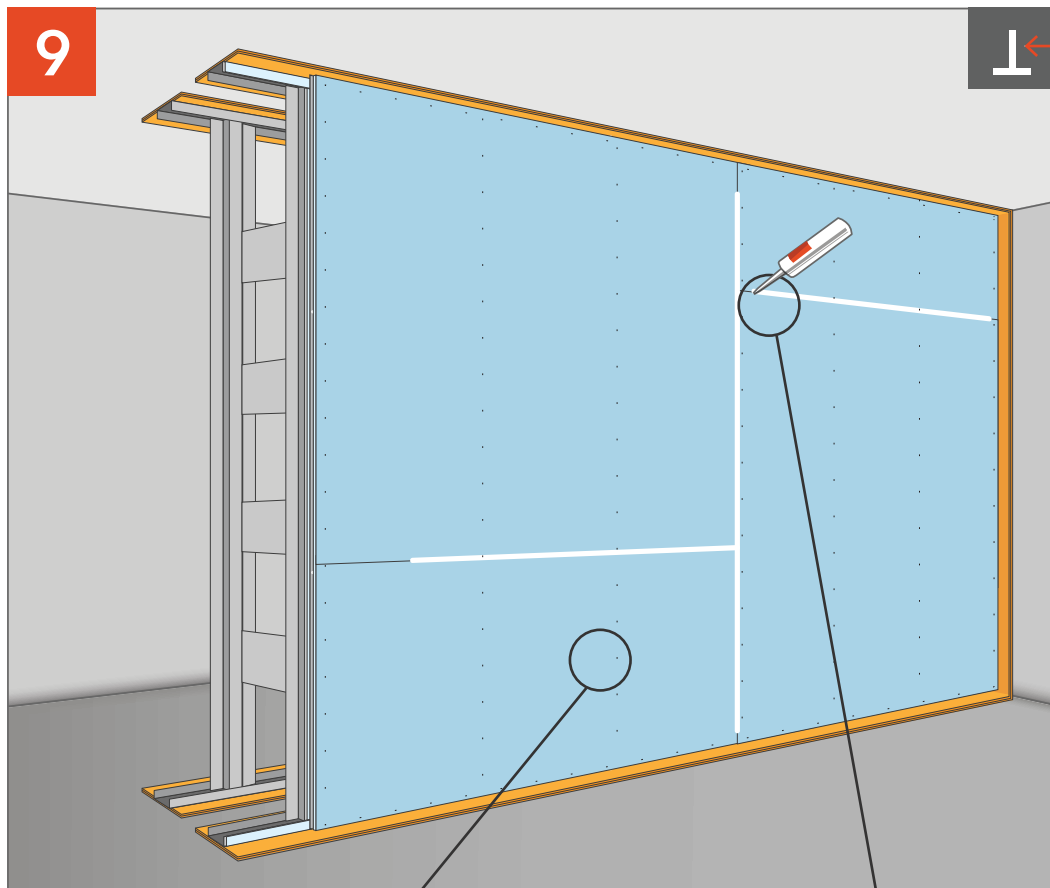
ЗВУКОИЗОЛЯЦИЯ ПЕРЕГОРОДКИ «ПРОФИ М1»



Оклеиваем каркас уплотнительной лентой. На поверхность подрозетника наносим виброакустический герметик Сонетик.



Крепим панели АкустикГипс М1, заполняя соединения виброакустическим герметиком Сонетик.

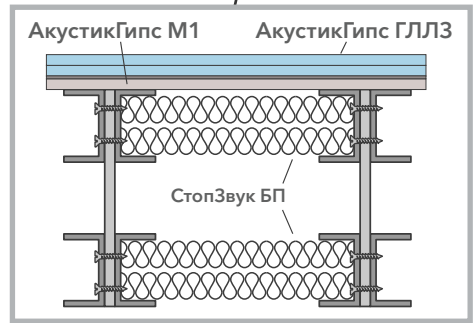
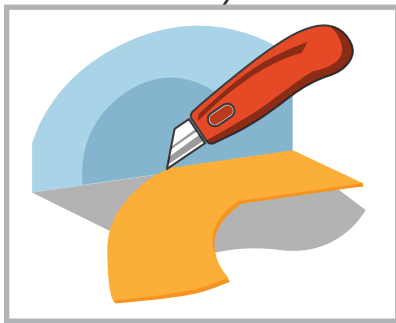
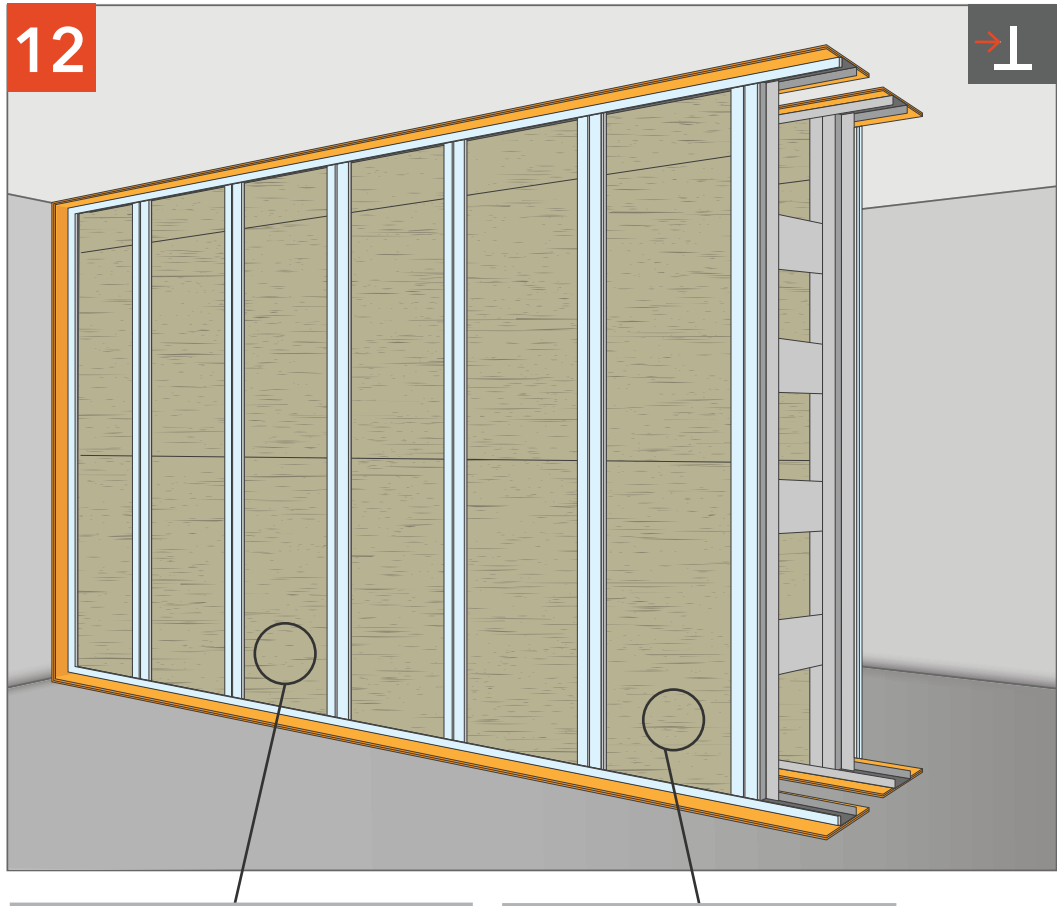
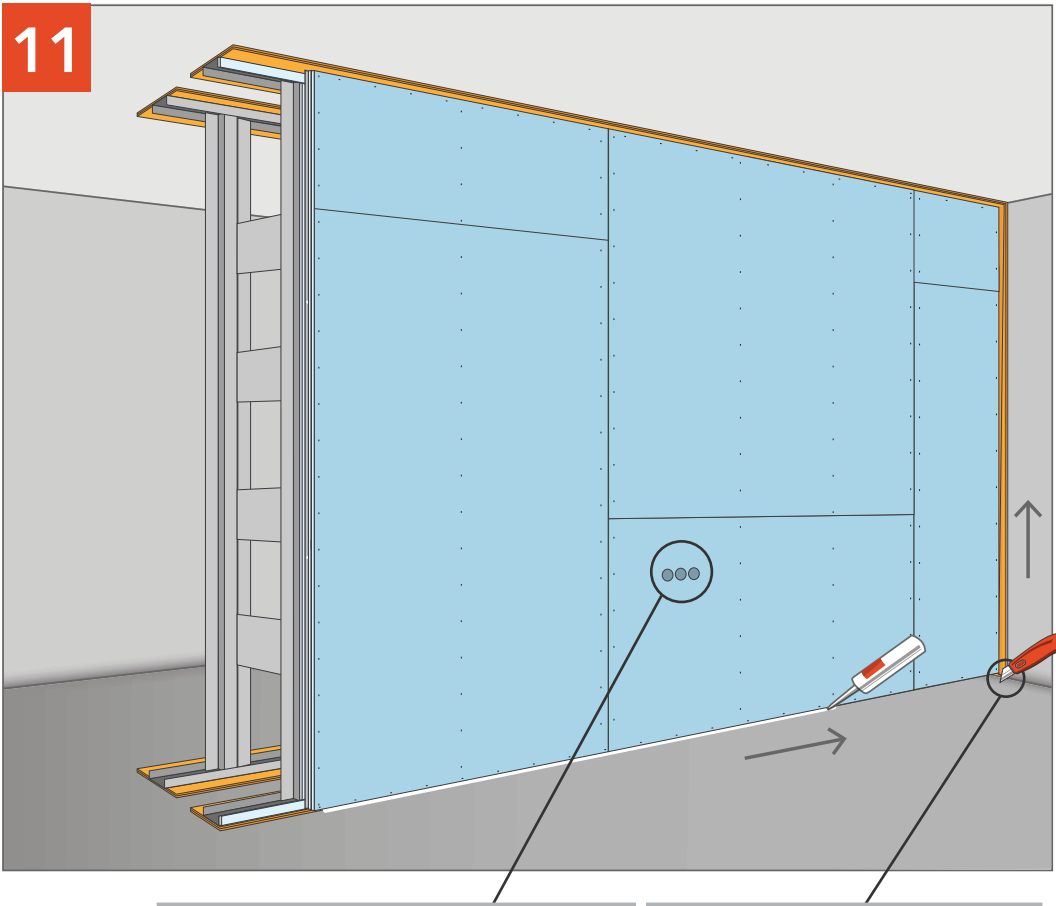


Обшиваем слоем АкустикГипс ГКЛЗ, заполняя соединения виброакустическим герметиком Сонетик.

Обшиваем вторым слоем АкустикГипс ГКЛЗ.

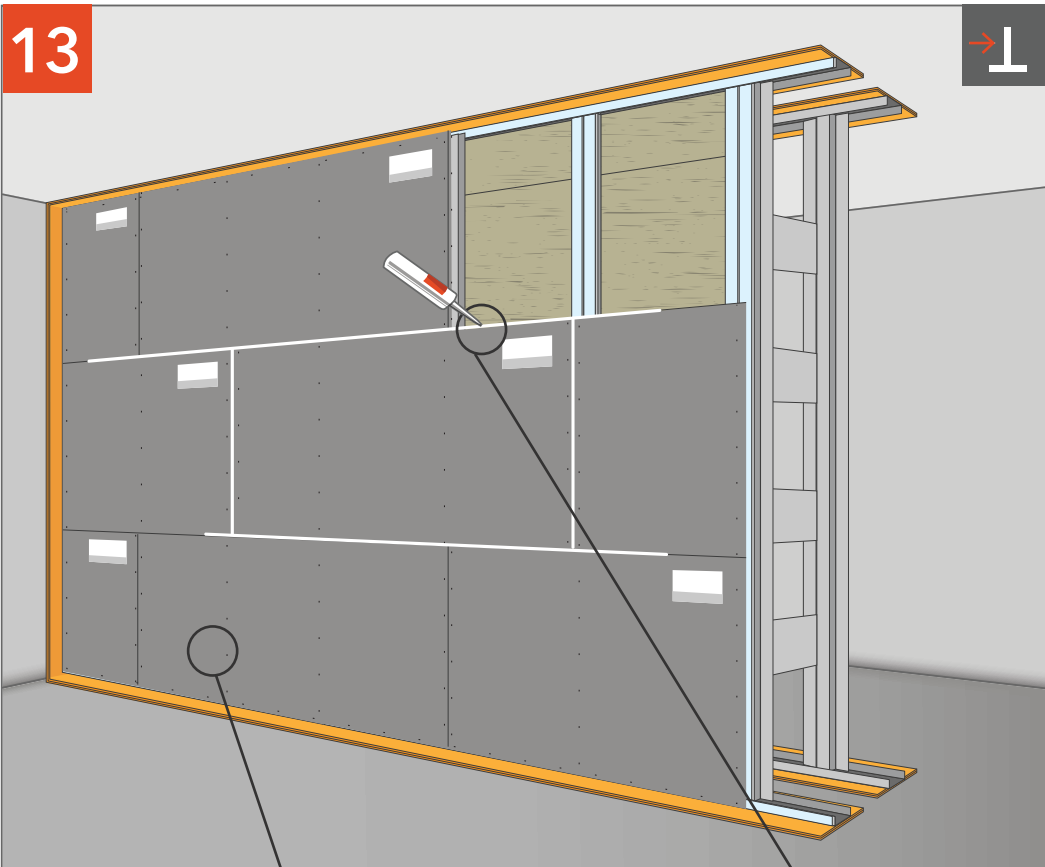
ЗВУКОИЗОЛЯЦИЯ ПЕРЕГОРОДКИ «ПРОФИ М1»

ЗВУКОИЗОЛЯЦИЯ ПЕРЕГОРОДКИ «ПРОФИ М1»

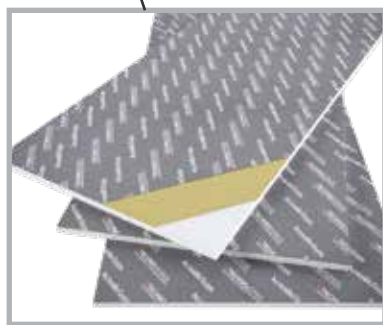


Удаляем излишки ленты СтопЗвук V100 и промазываем периметр виброакустическим герметиком Сонетик.

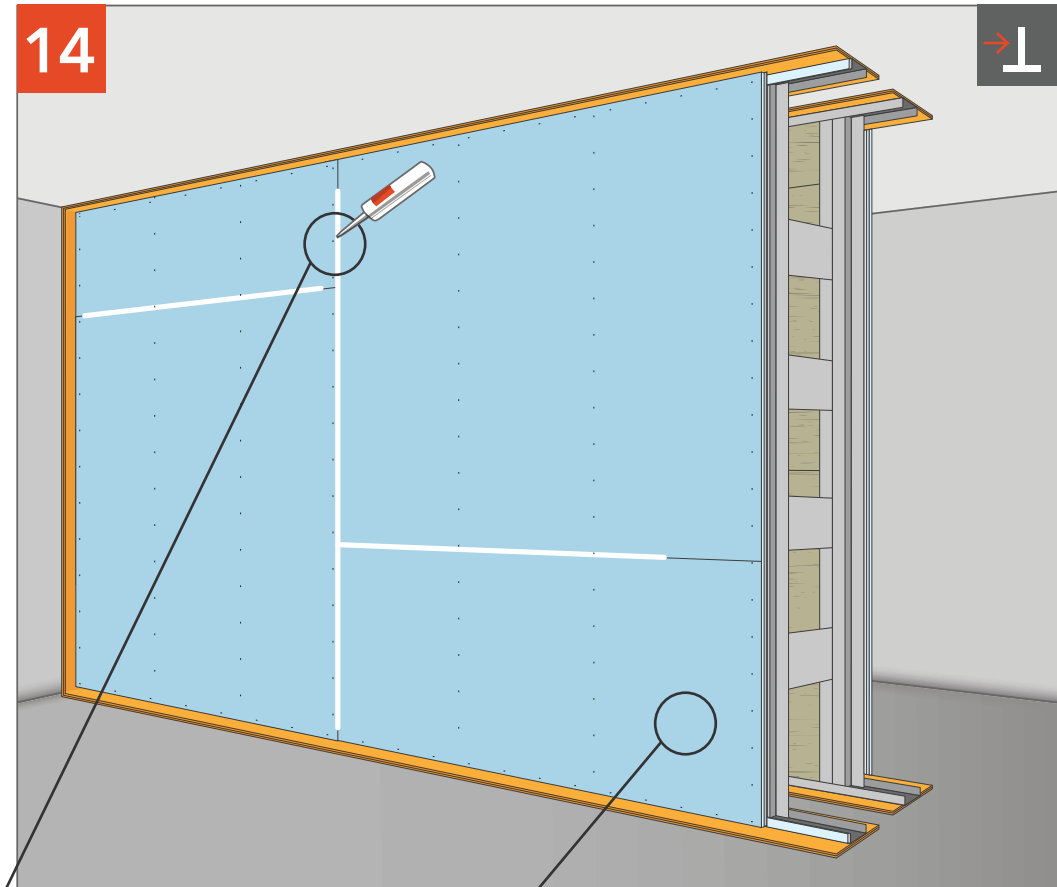
Заполняем каркас плитами СтопЗвук БП со второй стороны и клеиваем профиль демпферной лентой.



13



Крепим панели АкустикГипс М1, заполняя соединения виброакустическим герметиком Сонетик.



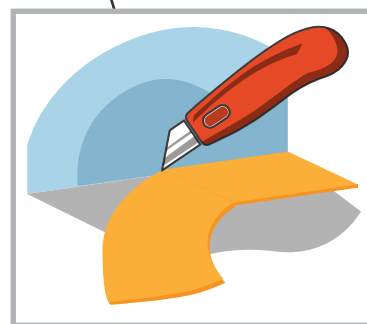
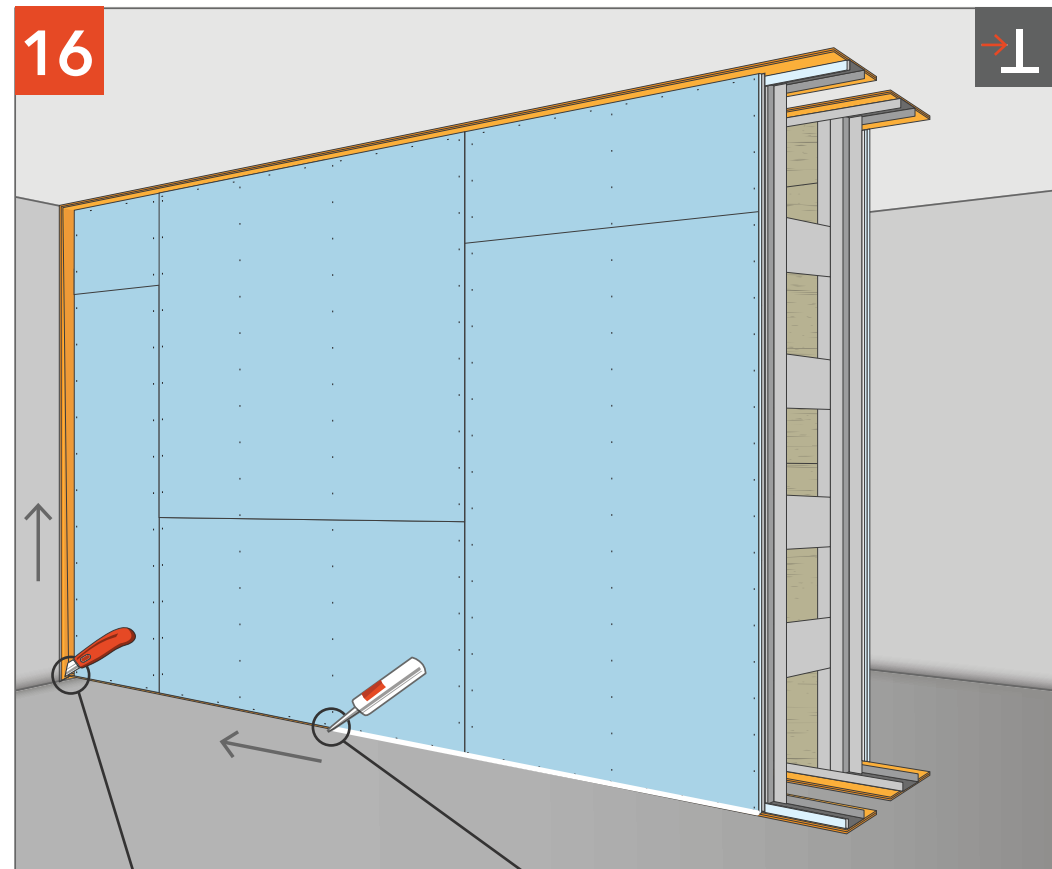
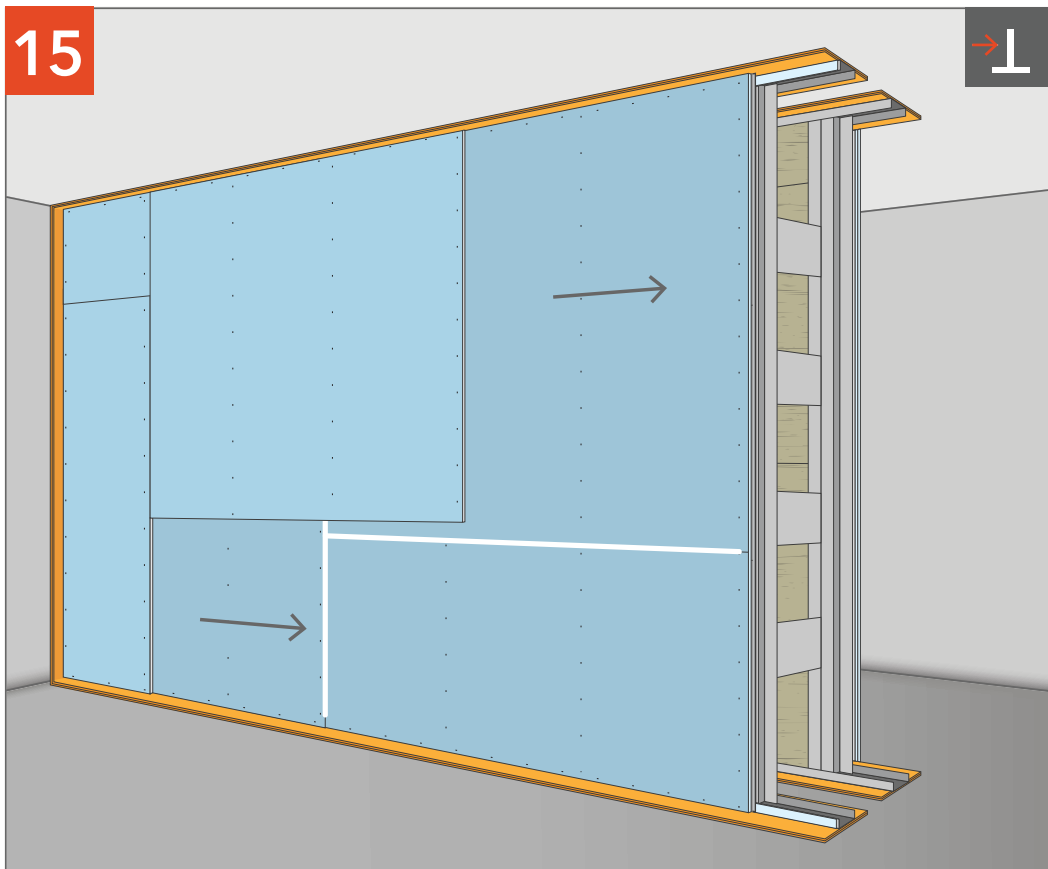
14



Обшиваем слоем АкустикГипс ГКЛЗ, заполняя соединения виброакустическим герметиком Сонетик.

ЗВУКОИЗОЛЯЦИЯ ПЕРЕГОРОДКИ «ПРОФИ М1»

ЗВУКОИЗОЛЯЦИЯ ПЕРЕГОРОДКИ «ПРОФИ М1»



Обшиваем вторым слоем АкустикГипс ГКЛЗ.

Удаляем излишки ленты СтопЗвук V100/Виброфлор и промазываем периметр виброакустическим герметиком Сонетик.