

## ПРОФИ ПРЕМИУМ УСИЛЕННАЯ

### комплектующие:

- Плита шумопоглощающая Стопзвук БП Флор
- Плита шумопоглощающая Стопзвук СП Флор
- Полиэтиленовая пленка
- Полотно Виброфлор
- Лента Стопзвук V100 / Виброфлор
- Лента армированная

Профессиональная система применяется как в специальных помещениях (киноконцертные залы, бизнес-центры, гостиницы и т.д.), так и жилых домах, квартирах с повышенным уровнем комфортности.



ТОЛЩИНА СИСТЕМЫ  
**82/102 мм**



СНИЖЕНИЕ ВОЗДУШНОГО ШУМА  
**Rw 67 дБ**



ДОБАВКА ЗВУКОИЗОЛЯЦИИ  
**▲ Rw 11-13 дБ**

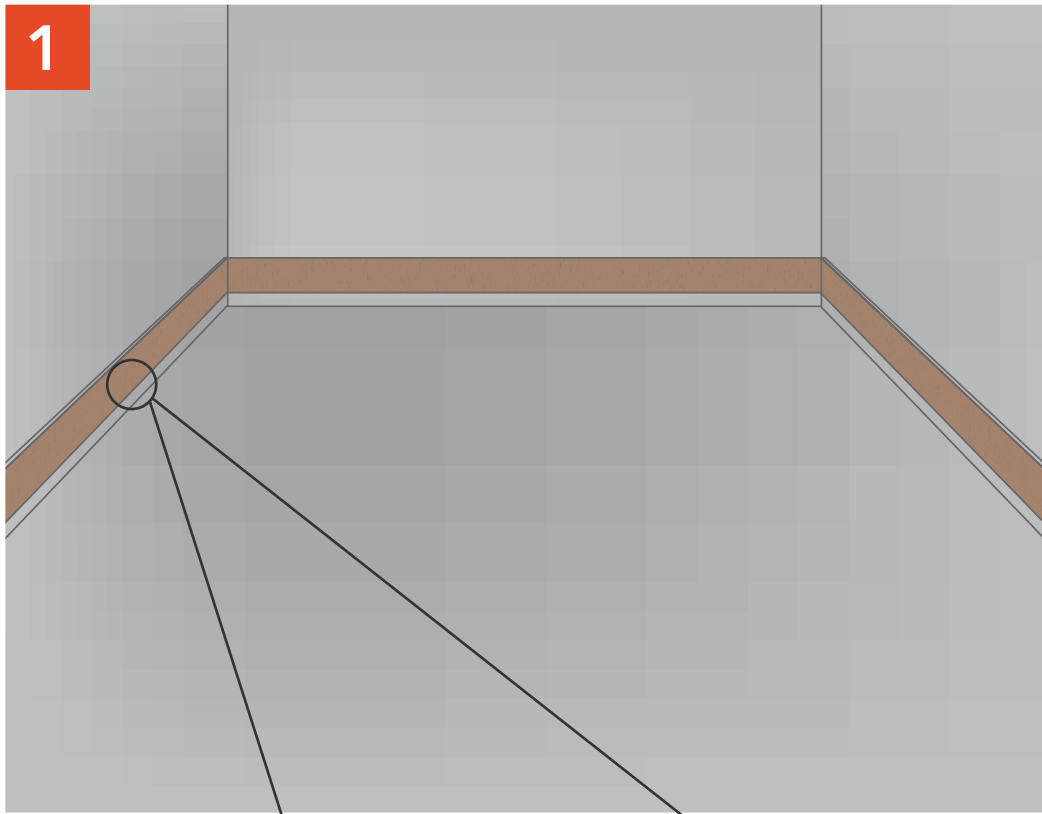


СНИЖЕНИЕ УДАРНОГО ЗВУКА  
**▲ Lnw 40 дБ**

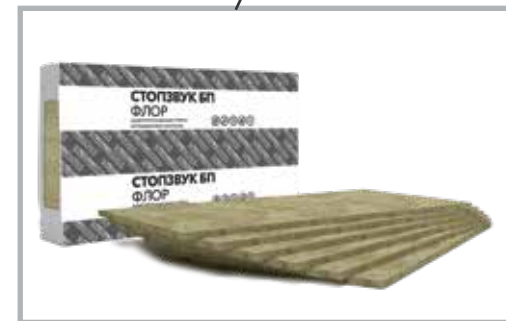
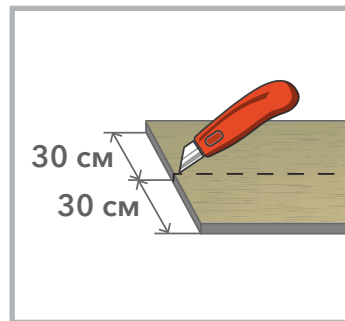
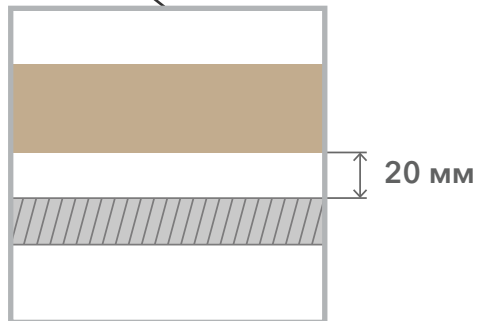
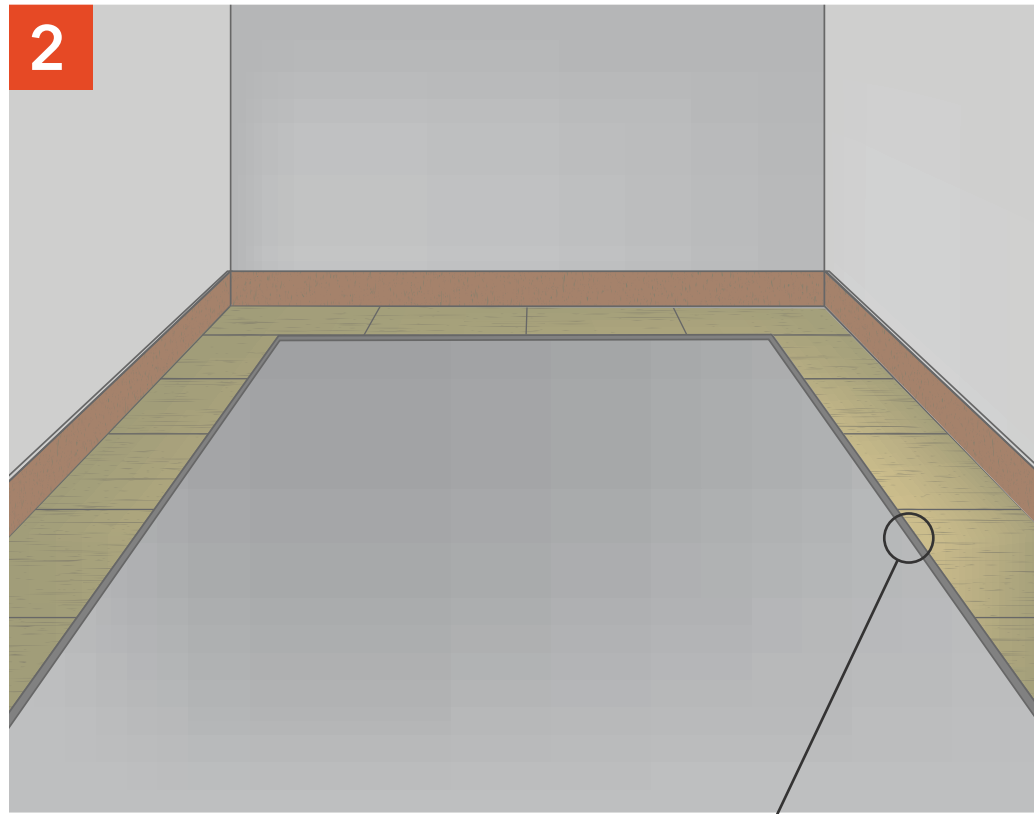
- 1 ФИНИШНОЕ ПОКРЫТИЕ
- 2 ВИБРОФЛОР
- 3 СТЯЖКА АРМИРОВАННАЯ
- 4 ПЭТ ПЛЕНКА
- 5 ШУМОПОГЛОЩАЮЩИЕ ПЛИТЫ СТОПЗВУК СП ФЛОР
- 6 ШУМОПОГЛОЩАЮЩИЕ ПЛИТЫ СТОПЗВУК БП ФЛОР
- 7 ЛЕНТА СТОПЗВУК V100 / ВИБРОФЛОР

# ЗВУКОИЗОЛЯЦИЯ ПОЛА «ПРОФИ ПРЕМИУМ УСИЛЕННАЯ»

1



2

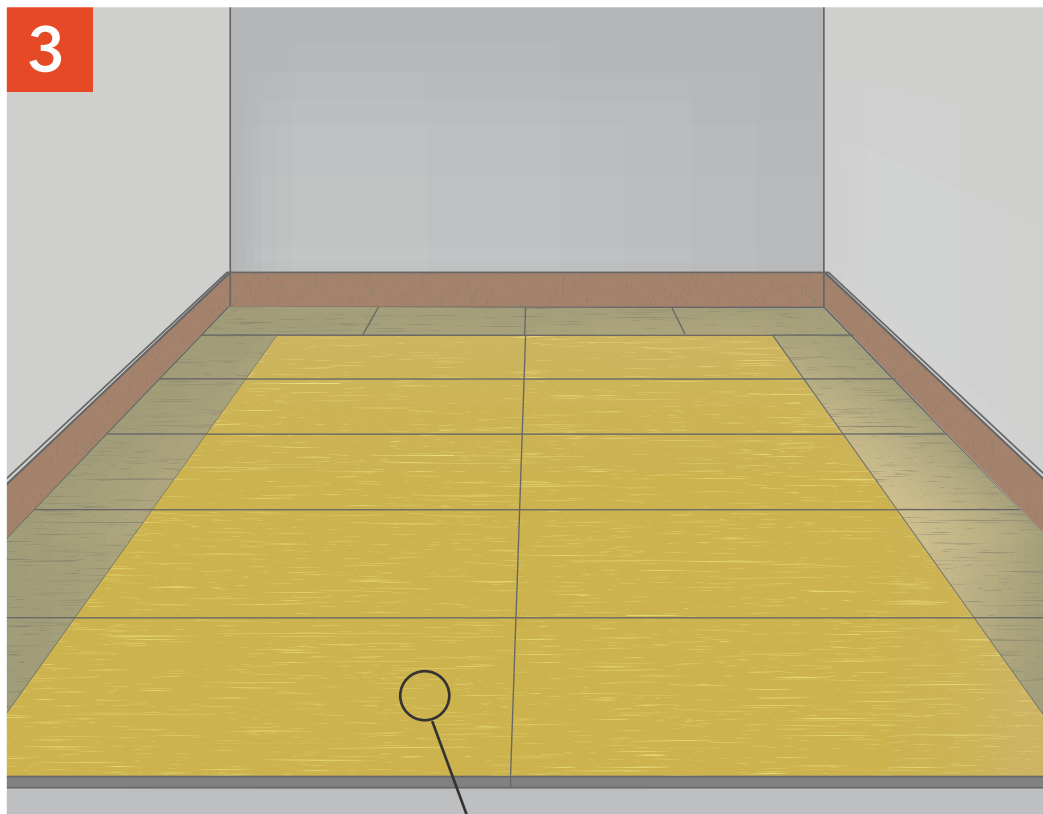


Укладываем ленту по периметру в 2 слоя, поднимая от плиты перекрытия на толщину плиты СтопЗвук БП Флор (2 см).

Режем плиты СтопЗвук БП Флор вдоль длинной стороны пополам. Укладываем плиты СтопЗвук БП Флор на пол по периметру помещения.

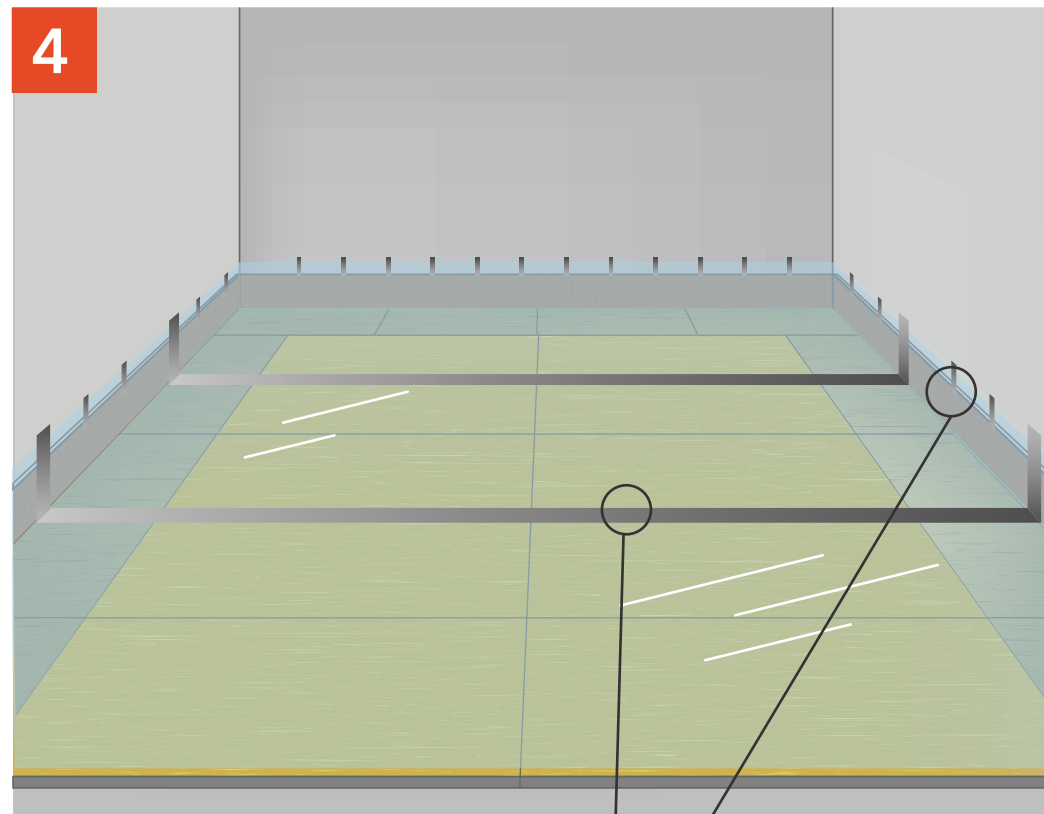
# ЗВУКОИЗОЛЯЦИЯ ПОЛА «ПРОФИ ПРЕМИУМ УСИЛЕННАЯ»

3



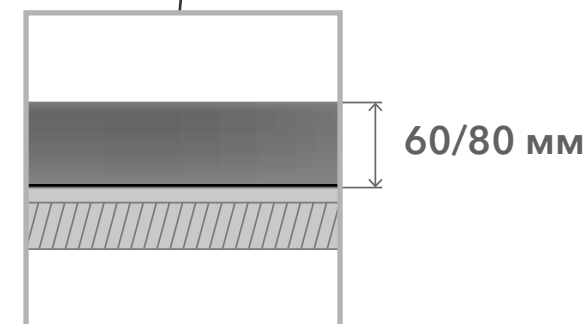
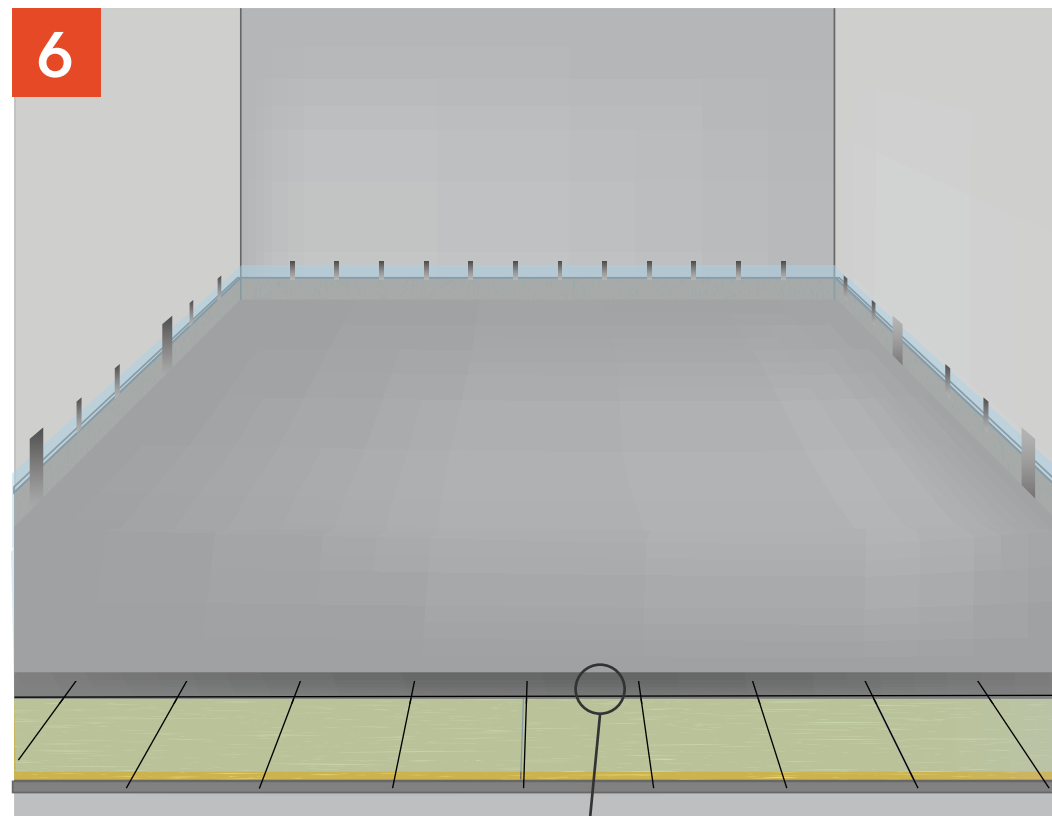
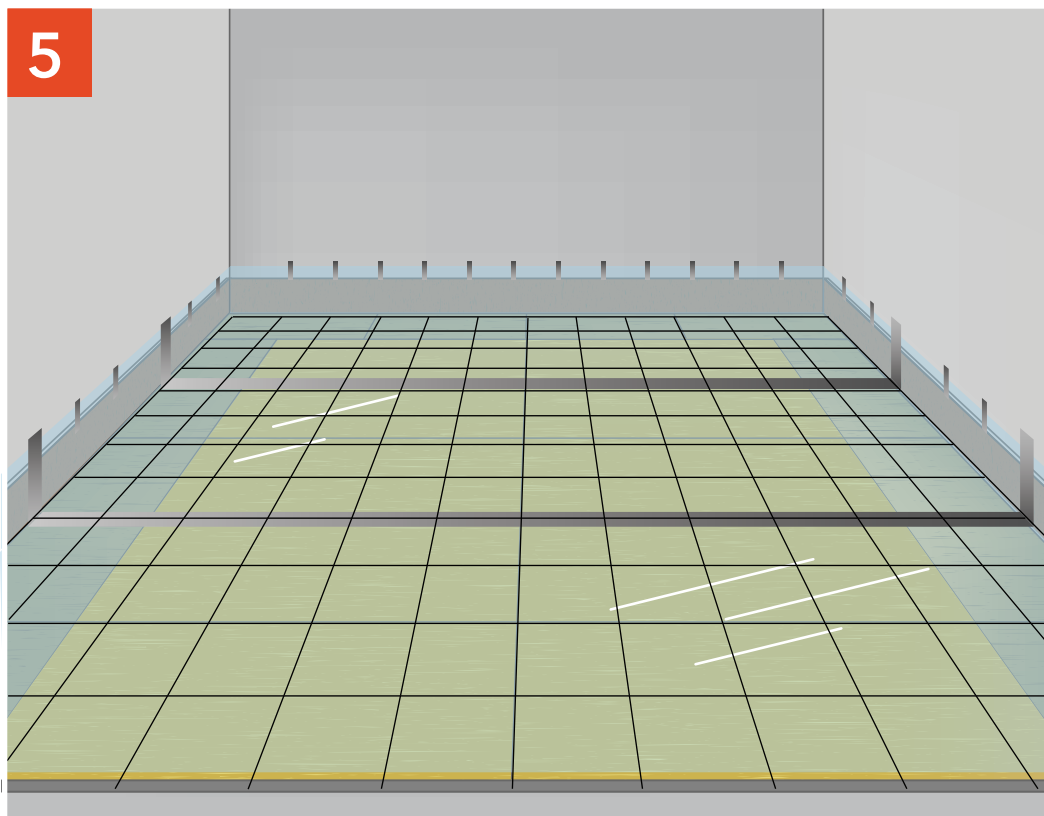
Укладываем плиты СтопЗвук СП Флор на пол.

4



Застилаем ПЭТ плёнкой поверхность плит, швы проклеиваем лентой.

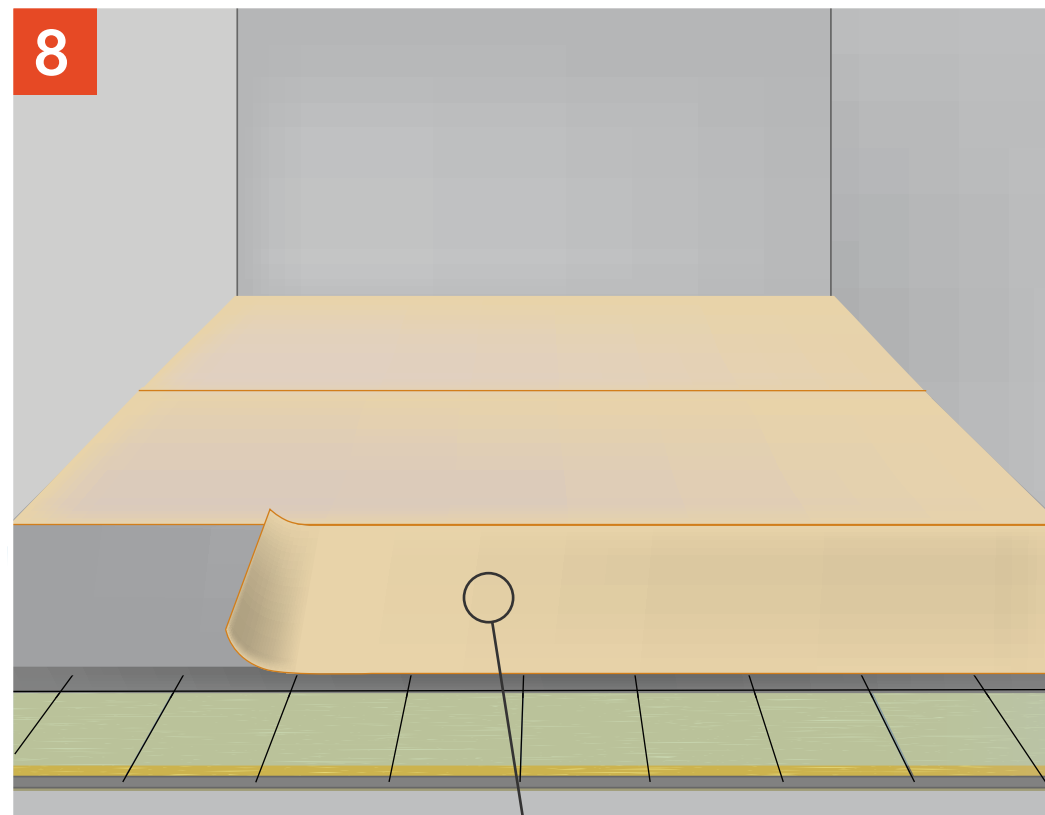
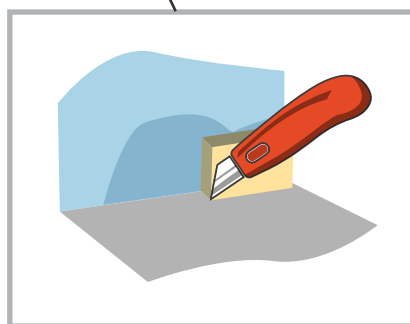
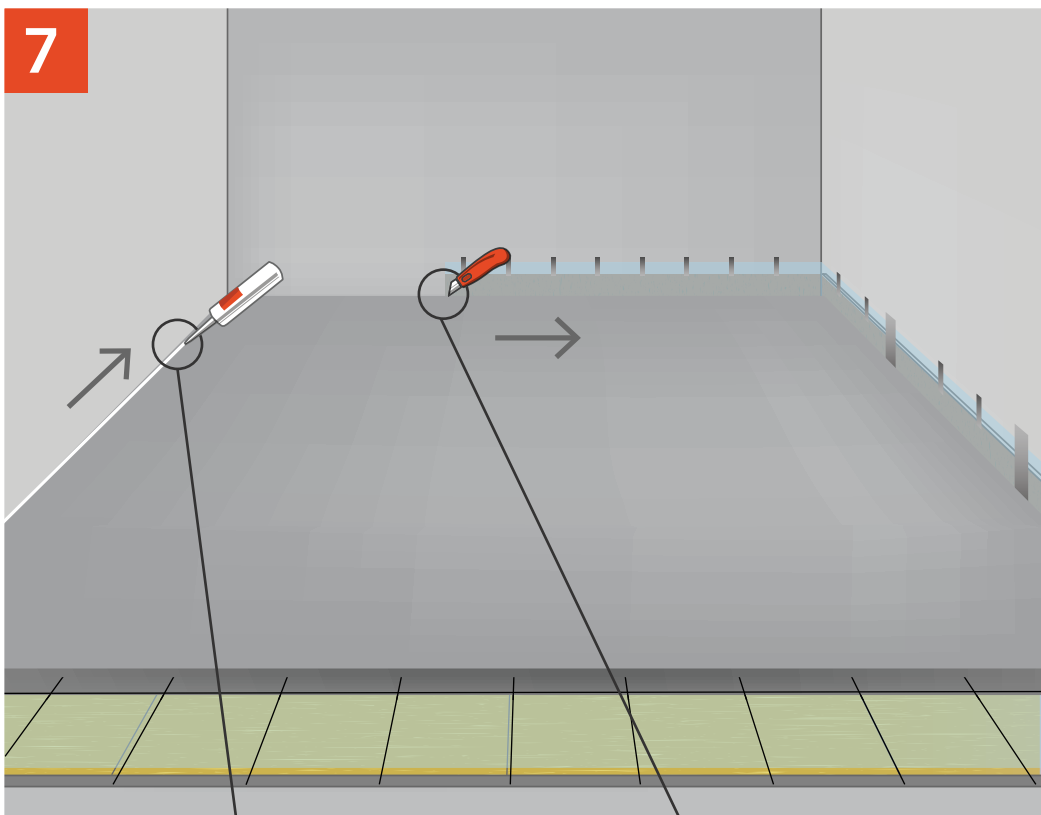
# ЗВУКОИЗОЛЯЦИЯ ПОЛА «УСИЛЕННАЯ ПРЕМИУМ»



Укладываем стальную сетку для стяжки. В случае использования полусухой стяжки используем фиброволокно.

Заливаем стяжку с минимальной поверхностной плотностью 120 кг/м<sup>2</sup> (классическая мокрая стяжка 60 мм; полусухая стяжка 80 мм).

# ЗВУКОИЗОЛЯЦИЯ ПОЛА «УСИЛЕННАЯ ПРЕМИУМ»



Обрезаем излишки СтопЗвук БП Флор и желательнo заполняем пространство виброакустическим герметиком Сонетик.

Укладываем Виброфлор.