

# СИСТЕМА ЗВУКОИЗОЛЯЦИИ ПЕРЕГОРОДКИ «СТАНДАРТ П»

Адаптировано из Альбома типовых технических решений ТехноСонус и НИИСФ версия ТС/09.2020/РД/С/РУ тип ТС-1.2.



Применяемая поверхность:  
**Перегородки, Один каркас**



Толщина звукоизоляционной системы  
**103 мм**



Индекс изоляции воздушного шума общей конструкции  
**Rw = 56 дБ**



Пожарная опасность  
**КЗ**

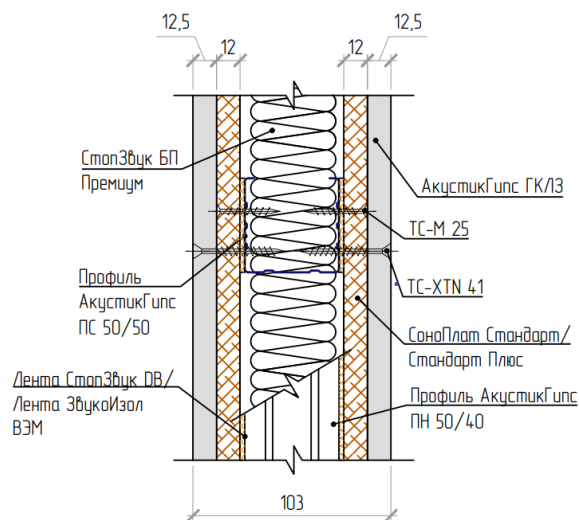


Предел огнестойкости  
**E160**

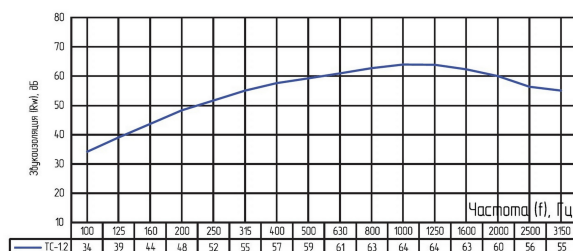


## ОПИСАНИЕ СИСТЕМЫ

Самая распространенная и востребованная система для разделения двух помещений. Применяется в многоквартирных жилых домах повышенной комфортности, гостиницах, кабинетах, переговорных и т.п. Обеспечивает помещение акустическим комфортом благодаря защите от бытового воздушного шума. Основным элементом системы является тонкая тяжелая панель Соноплат.



Частотные характеристики изоляции воздушного шума,  $R_w(f)$



| Тип конструкции | Формула сечения <sup>1</sup>    | Толщина перегородки (мм) | Rw (дБ) |
|-----------------|---------------------------------|--------------------------|---------|
| ТС-12           | ГКЛЗ-СП-М50-СЗБППремиум-СП-ГКЛЗ | 103                      | 56      |

<sup>1</sup> Под "формулой сечения" понимается символическая запись комбинации слоев, из которых состоит перегородка. Запись выполнена с помощью сокращенных названий слоев (см. Приложение "Б").

Расчёт прочностных характеристик перегородки «Стандарт П»

| Шаг профиля, мм | Допустимая высота, м |
|-----------------|----------------------|
| 600             | 4,5                  |
| 400             | 5,5                  |
| 300             | 6,5                  |

## РАСЧИТАЙТЕ ЗВУКОИЗОЛЯЦИЮ

Скачайте калькулятор для расчета систем звукоизоляции:



[technosonus.ru](http://technosonus.ru)




**8(800)551-81-13**

# СИСТЕМА ЗВУКОИЗОЛЯЦИИ ПЕРЕГОРОДКИ «СТАНДАРТ П»

Коэффициенты несут рекомендательный характер,  
рассчитаны опытным путем

 - есть аналоги в ассортименте компании ТехноСонус.

## СОСТАВ СИСТЕМЫ

|   | Материал  | Расход упк/ м <sup>2</sup> |
|---|---|----------------------------|
|    |  <b>Соноплат Стандарт Плюс</b>                                       | <b>2.188</b>               |
|    |  <b>СтопЗвук БП Премиум</b>  | <b>0.417</b>               |
|    |  <b>Герметик виброакустический Сонетик (Sonetik) Силикон, 310 мл</b> | <b>0.5</b>                 |
|   |  <b>Лента Соноплат</b>   | <b>0.154</b>               |
|    |  <b>Лента Виброфлор</b>  | <b>0.14</b>                |
|   |  <b>Виброшайба</b>   | <b>0.1</b>                 |
|    |  <b>Лента уплотнительная СтопЗвук DB</b>                            | <b>0.285</b>               |
|  |  <b>ГКЛЗ АкустикГипс (2м x 1,2м x 12,5мм)</b>                      | <b>0.917</b>               |
|  |  <b>Профиль АкустикГипс (AcousticGyps) ПС Усиленный 50/50, 3м</b>  | <b>1</b>                   |
|   |  <b>Профиль АкустикГипс (AcousticGyps) ПН Усиленный 50/40, 3м</b>  | <b>0.3</b>                 |
|   |  <b>Саморезы ТС-М 3.5x25 (500 шт.)</b>                             | <b>0.1</b>                 |
|  |  <b>Саморезы ТС-XTN-F 3.9x41 (500 шт.)</b>                         | <b>0.16</b>                |
|   |  <b>Саморезы ТС-ММ 4.2x13 (1000 шт.)</b>                           | <b>0.015</b>               |
|  |  <b>Дюбель-гвоздь ТС-ДГ 6/60 PRO (100 шт.)</b>                     | <b>0.035</b>               |