

СИСТЕМА ЗВУКОИЗОЛЯЦИИ ПЕРЕГОРОДКИ «СТАНДАРТ М»

Адаптировано из Альбома типовых технических решений ТехноСонус и НИИСФ версия ТС/09.2020/РД/С/РУ тип ТС-1.3.



Применяемая поверхность:
Перегородки, Один каркас



Толщина звукоизоляционной системы
113 мм



Индекс изоляции воздушного шума общей конструкции
Rw = 58 дБ



Пожарная опасность
К1

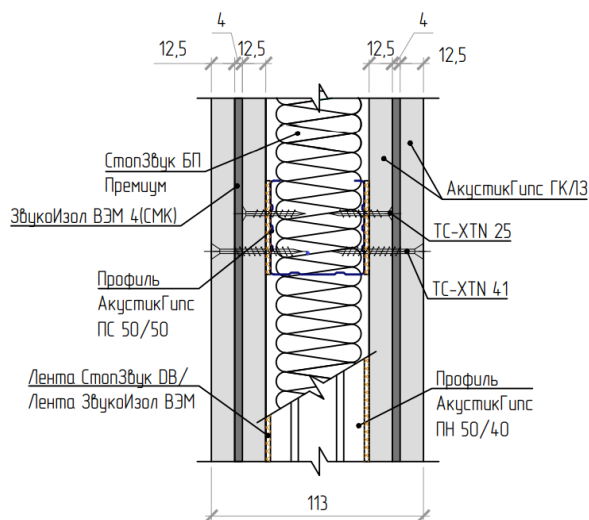


Предел огнестойкости
E190

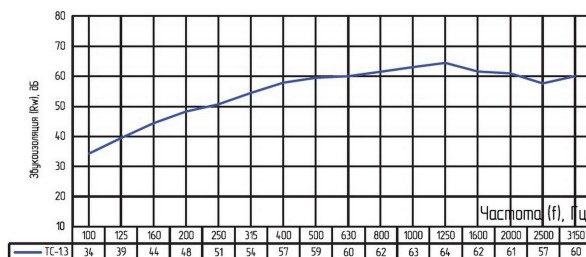


ОПИСАНИЕ СИСТЕМЫ

Самая распространенная и востребованная система для разделения двух помещений. Применяется в многоквартирных жилых домах повышенной комфортности, гостиницах, кабинетах, переговорных и т.п. Обеспечивает помещение акустическим комфортом благодаря защите от бытового воздушного шума. Основным элементом системы является вязкоэластичная звукоизоляционная мембрана.



Частотные характеристики изоляции воздушного шума, $R_w(f)$



Тип конструкции	Формула сечения ¹	Толщина перегородки (мм)	Rw (дБ)
ТС-13	ГКЛ3-(ТС70)/ВЭМ4)-ГКЛ3-(М50)-СЗБППремиум)-ГКЛ3-(ТС70)/ВЭМ4)-ГКЛ3	113	58

¹ Под "формулой сечения" понимается символическая запись комбинации слоев, из которых состоит перегородка. Запись выполнена с помощью сокращенных названий слоев (см. Приложение "Б").

Расчёт прочностных характеристик перегородки «Стандарт М»

Шаг профиля, мм Допустимая высота, м

600	4,5
400	5,5
300	6,5

РАСЧИТАЙТЕ ЗВУКОИЗОЛЯЦИЮ

Скачайте калькулятор для расчета систем звукоизоляции:



Download on
App Store

GET IT ON
Google Play

technosonus.ru

8(800)551-81-13

СИСТЕМА ЗВУКОИЗОЛЯЦИИ ПЕРЕГОРОДКИ «СТАНДАРТ М»

Коэффициенты несут рекомендательный характер,
рассчитаны опытным путем

 - есть аналоги в ассортименте компании ТехноСонус.

СОСТАВ СИСТЕМЫ

	Материал	Расход упк/ м ²
	 Звукоизол ВЭМ 4 мм СМК	0.7
	 СтопЗвук БП Премиум	0.417
	 Герметик виброакустический Сонетик (Sonetik) Силикон, 310 мл	0.5
	 Лента Виброфлор	0.14
	 Виброшайба	0.1
	 Лента уплотнительная СтопЗвук ДВ	0.285
	 ГКЛЗ АкустикГипс (2м x 1,2м x 12,5мм)	1.833
	 Профиль АкустикГипс (AcousticGyps) ПС Усиленный 50/50, 3м	1
	 Профиль АкустикГипс (AcousticGyps) ПН Усиленный 50/40, 3м	0.3
	 Саморезы ТС-ХТН 3.9x25 (500 шт.)	0.1
	 Саморезы ТС-ХТН-Ф 3.9x41 (500 шт.)	0.16
	 Саморезы ТС-ММ 4.2x13 (1000 шт.)	0.015
	 Дюбель-гвоздь ТС-ДГ 6/60 PRO (100 шт.)	0.035