

КАРКАСНАЯ СИСТЕМА ЗВУКОИЗОЛЯЦИИ СТЕН «ПРЕМИУМ М»

Адаптировано из Альбома типовых технических решений
ТехноСонус и НИИСФ версия ТС/09.2020/РД/С/РУ тип ТС-2.4.2.



Применяемая поверхность:
Стены, Металлический каркас



Толщина звукоизоляционной системы
73,7 мм



Индекс изоляции воздушного шума общей
конструкции
Rw = 68-72 дБ

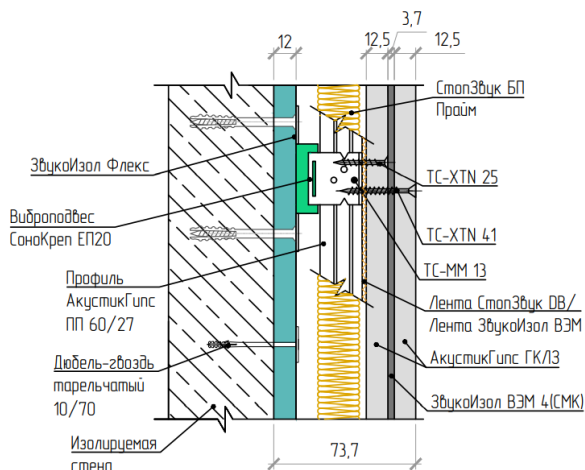


Индекс улучшения изоляции воздушного шума
ΔRw = 23-22 дБ



ОПИСАНИЕ СИСТЕМЫ

Система третьего уровня звукоизоляции. Наиболее эффективная система. Применяет как в жилых домах и квартирах высокого уровня комфортности, так и в специальных помещениях (студии звукозаписи, переговорные комнаты, киноконцертные залы, рестораны, бары, караоке и т.п.). Снижает передачу звука через стены и перекрытия во всем диапазоне частот и делает его незаметным для восприятия человеком (при громкости в источнике до 80-85 дБ). Основным элементом системы является комбинация вязкоэластичных звукоизоляционных мембран.



В состав системы не включены фиксирующие крепежные элементы для виброподвесов. Фиксирующие крепежные элементы подбираются самостоятельно в зависимости от состава основания стен, функциональности помещения и требований к безопасности.

РАСЧИТАЙТЕ ЗВУКОИЗОЛЯЦИЮ

Скачайте калькулятор для
расчета систем звукоизоляции:



Download on
App Store

GET IT ON
Google Play

technosonus.ru

8(800)551-81-13

КАРКАСНАЯ СИСТЕМА ЗВУКОИЗОЛЯЦИИ СТЕН «ПРЕМИУМ М»

Коэффициенты несут рекомендательный характер,
рассчитаны опытным путем

 - есть аналоги в ассортименте компании ТехноСонус.

СОСТАВ СИСТЕМЫ

	Материал	Расход упк/ м ²
	 Звукоизол ВЭМ 4 мм СМК	0.35
	 Звукоизол ФЛЕКС СМК	0.42
	 Стопзвук БП Прайм	0.208
	 Герметик виброакустический Сонетик (Sonetik) Силикон, 310 мл	0.25
	 Универсальный клей Баутгер (Bautger), канистра 10л/8кг	0
	 Дюбель-гвоздь тарельчатый	0.05
	 Лента Виброфлор	0.14
	 Лента армированная	0.038
	 Лента Звукоизол ВЭМ	1.75
	 Виброшайба	0.1
	 Виброподвес Сонокреп ЕП 20	3
	 ГКЛЗ АкустикГипс (2м x 1,2м x 12,5мм)	0.917
	 Профиль АкустикГипс (AcousticGyps) ПП Усиленный 60/27, 3м	1.2
	 Профиль АкустикГипс (AcousticGyps) ППН Усиленный 27/28, 3м	0.283
	 Саморезы ТС-XTN-F 3.9x41 (500 шт.)	0.08
	 Саморезы ТС-XTN 3.9x25 (500 шт.)	0.05



Саморезы ТС-ММ 4.2x13 (1000 шт.)

0.015



Дюбель-гвоздь ТС-ДГ 6/60 PRO (100 шт.)

0.035



Соединитель одноуровневый АкустикГипс (краб) для ПП 60/27

4