

КАРКАСНАЯ СИСТЕМА ЗВУКОИЗОЛЯЦИИ ПОТОЛКА «СТАНДАРТ М1»

Адаптировано из Альбома типовых технических решений ТехноСонус и НИИСФ версия ТС/09.2020/РД/С/РУ тип ТС-3.4.



Применяемая поверхность:

Потолки, Металлический каркас



Толщина звукоизоляционной системы

90,5 мм



Индекс изоляции воздушного шума общей конструкции

Rw = 73 дБ



Индекс улучшения изоляции воздушного шума

ΔRw = 22 дБ



Индекс улучшения изоляции ударного шума

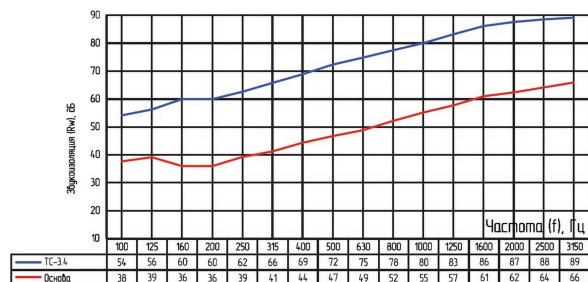
ΔLnw = 16 дБ



ОПИСАНИЕ СИСТЕМЫ

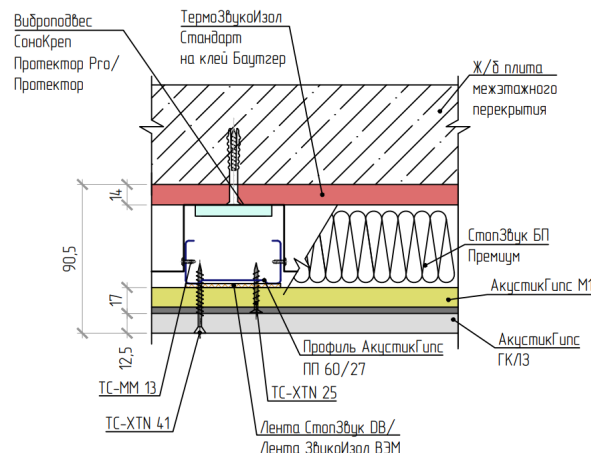
Система высокого уровня звукоизоляции. Применяется в многоквартирных жилых домах повышенной комфортности, гостиницах, больницах, санаториях и т.п. Обеспечивает помещение акустическим комфортом благодаря защите от бытового воздушного шума и значительному ослаблению структурного шума (механические удары, топот ног и т.п.). Основным элементом системы является комплексная звукоизоляционная панель АкустикГипс М1.

Частотные характеристики изоляции воздушного шума, R_w(f)



Тип конструкции	Формула сечения ¹	Толщина подвесного потолка (мм)	R _{Мощн} (дБ)	R _w (дБ)	ΔL _w (дБ)
ТС-3.4	ЖБПЧ0-ТЗИСТ-СЭБПремцум-АГМ1-ГКЛЗ	90,5	51	73	16

¹ Под "формулой сечения" понимается символическая запись комбинации слоев, из которых состоит подвесной потолок. Запись выполнена с помощью сокращенных названий слоев (см. Приложение "Б").



В состав системы не включены фиксирующие крепежные элементы для виброподвесов. Фиксирующие крепежные элементы подбираются самостоятельно в зависимости от состава основания потолка, функциональности помещения и требований к безопасности.

Нагрузка каркасной системы «Стандарт М1» на конструкции составляет 36,5 кг/м².

РАСЧИТАЙТЕ ЗВУКОИЗОЛЯЦИЮ

Скачайте калькулятор для расчета систем звукоизоляции:



technosonus.ru

8(800)551-81-13

КАРКАСНАЯ СИСТЕМА ЗВУКОИЗОЛЯЦИИ ПОТОЛКА «СТАНДАРТ М1»

Коэффициенты несут рекомендательный характер,
рассчитаны опытным путем

 - есть аналоги в ассортименте компании ТехноСонус.

СОСТАВ СИСТЕМЫ

	Материал	Расход упк/ м ²
	 Панель звукоизоляционная АкустикГипс М1	1.44
	 ТермоЗвукоИзол Стандарт	0.077
	 СтопЗвук БП Премиум	0.417
	 Сонокреп Протектор Pro	3
	 Герметик виброакустический Сонетик (Sonetik) Силикон, 310 мл	0.25
	 Универсальный клей Баутгер (Bautger), канистра 10л/8кг	0.025
	 Лента Виброфлор	0.14
	 Лента армированная	0.038
	 Лента уплотнительная СтопЗвук DB	0.162
	 Виброшайба	0.1
	 ГКЛЗ АкустикГипс (2м x 1,2м x 12,5мм)	0.458
	 Профиль АкустикГипс (AcousticGyps) ППН Усиленный 27/28, 3м	0.283
	 Профиль АкустикГипс (AcousticGyps) ПП Усиленный 60/27, 3м	1.2
	 Саморезы ТС-XTN-F 3.9x50 (500 шт.)	0.08
	 Саморезы ТС-XTN-F 3.9x41 (500 шт.)	0.08
	 Саморезы ТС-ММ 4.2x13 (1000 шт.)	0.015



Соединитель одноуровневый АкустикГипс (краб) для ПП 60/27

4



Удлинитель АкустикГипс (AcousticGyps) для ПП 60/27

0.6



Дюбель-гвоздь ТС-ДГ 6/60 PRO (100 шт.)

0.035