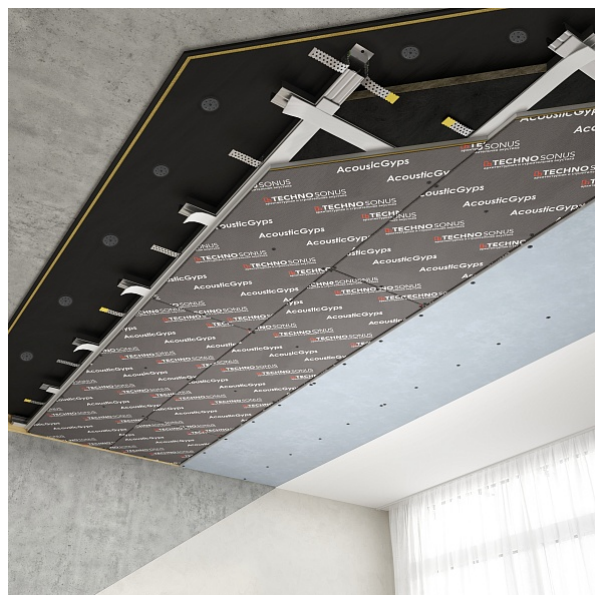


# КАРКАСНАЯ СИСТЕМА ЗВУКОИЗОЛЯЦИИ ПОТОЛКА «ПРЕМИУМ М1»

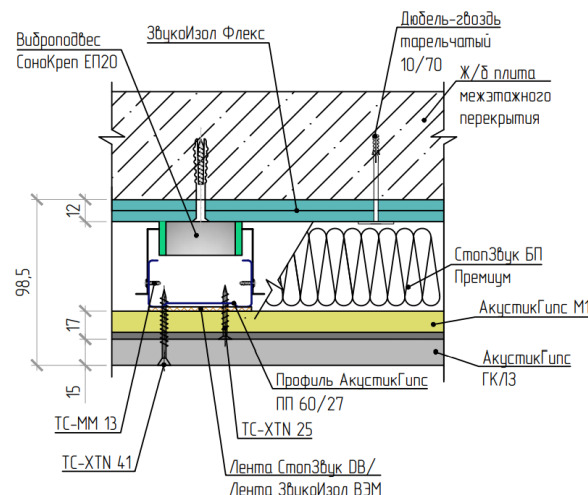
Адаптировано из Альбома типовых технических решений  
ТехноСонус и НИИСФ версия ТС/09.2020/РД/С/РУ тип ТС-3.5.

-  Применяемая поверхность:  
**Потолки, Металлический каркас**
-  Толщина звукоизоляционной системы  
**98,5 мм**
-  Индекс изоляции воздушного шума общей конструкции  
**Rw = 75 дБ**
-  Индекс улучшения изоляции воздушного шума  
**ΔRw = 24 дБ**
-  Индекс улучшения изоляции ударного шума  
**ΔLnw = 21 дБ**

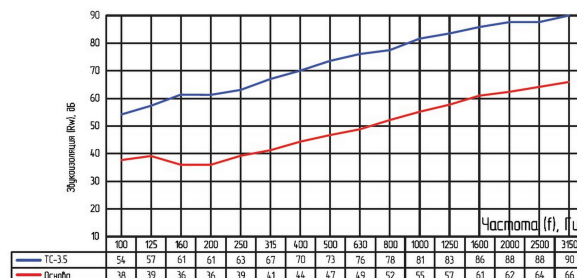


## ОПИСАНИЕ СИСТЕМЫ

Система максимального уровня звукоизоляции. Наиболее эффективная система. Применяется как в жилых домах и квартирах высокого уровня комфортности, так и в специальных помещениях. Снижает передачу звука через стены и перекрытия во всем диапазоне частот и делает его незаметным для восприятия человеком (при громкости в источнике до 80-85 дБ). Основным элементом системы является комплексная звукоизоляционная панель АкустикГипс М1.



Частотные характеристики изоляции воздушного шума,  $R_w(f)$



Тип конструкции	Формула сечения <sup>1</sup>	Толщина подвесного потолка (мм)	R <sub>Wобщ</sub> (дБ)	R <sub>w</sub> (дБ)	ΔL <sub>w</sub> (дБ)
ТС-3.5	ЖБП140-ТС55-СЗБППремиум-АГМ1-ГК/ЛЗ	98,5	51	75	21

<sup>1</sup> Под "формулой сечения" понимается символическая запись комбинации слоев, из которых состоит подвесной потолок. Запись выполнена с помощью сокращенных названий слоев (см. Приложение "Б").

В состав системы не включены фиксирующие крепежные элементы для виброподвесов. Фиксирующие крепежные элементы подбираются самостоятельно в зависимости от состава основания потолка, функциональности помещения и требований к безопасности.

Нагрузка каркасной системы «Премиум М1» на конструкции составляет 36.5 кг/м<sup>2</sup>.

## РАСЧИТАЙТЕ ЗВУКОИЗОЛЯЦИЮ

Скачайте калькулятор для  
расчета систем звукоизоляции:



[technosonus.ru](http://technosonus.ru)

**8(800)551-81-13**

# КАРКАСНАЯ СИСТЕМА ЗВУКОИЗОЛЯЦИИ ПОТОЛКА «ПРЕМИУМ М1»

Коэффициенты несут рекомендательный характер,  
рассчитаны опытным путем

 - есть аналоги в ассортименте компании ТехноСонус.

## СОСТАВ СИСТЕМЫ

	Материал	Расход упк/ м <sup>2</sup>
	 <b>Панель звукоизоляционная АкустикГипс М1</b>	<b>1.44</b>
	 <b>Звукоизол ФЛЕКС СМК</b>	<b>0.42</b>
	 <b>СтопЗвук БП Премиум</b>	<b>0.417</b>
	 <b>Сонокреп ЕП 20</b>	<b>3.3</b>
	 <b>Герметик виброакустический Сонетик (Sonetik) Силикон, 310 мл</b>	<b>0.25</b>
	 <b>Универсальный клей Баутгер (Bautger), канистра 10л/8кг</b>	<b>0.05</b>
	 <b>Дюбель-гвоздь тарельчатый</b>	<b>0.09</b>
	 <b>Лента Виброфлор</b>	<b>0.14</b>
	 <b>Лента армированная</b>	<b>0.38</b>
	 <b>Лента Звукоизол ВЭМ</b>	<b>1.94</b>
	 <b>ГКЛЗ АкустикГипс (2м x 1,2м x 12,5мм)</b>	<b>0.458</b>
	 <b>Профиль АкустикГипс (AcousticGyps) ППН Усиленный 27/28, 3м</b>	<b>0.283</b>
	 <b>Профиль АкустикГипс (AcousticGyps) ПП Усиленный 60/27, 3м</b>	<b>1.2</b>
	 <b>Саморезы ТС-ХТН-F 3.9x50 (500 шт.)</b>	<b>0.08</b>
	 <b>Саморезы ТС-ХТН-F 3.9x41 (500 шт.)</b>	<b>0.08</b>
	 <b>Саморезы ТС-ММ 4.2x13 (1000 шт.)</b>	<b>0.015</b>



**Соединитель одноуровневый АкустикГипс (краб) для ПП 60/27**

**4**



**Удлинитель АкустикГипс (AcousticGyps) для ПП 60/27**

**0.6**



**Дюбель-гвоздь ТС-ДГ 6/60 PRO (100 шт.)**

**0.035**