

КАРКАСНАЯ СИСТЕМА ЗВУКОИЗОЛЯЦИИ ПОТОЛКА «ПРЕМИУМ М»

Адаптировано из Альбома типовых технических решений
ТехноСонус и НИИСФ версия ТС/09.2020/РД/С/РУ тип ТС-3.4.2.



Применяемая поверхность:

Потолки, Металлический каркас



Толщина звукоизоляционной системы

98,5 мм



Индекс изоляции воздушного шума общей конструкции

Rw = 74 дБ



Индекс улучшения изоляции воздушного шума

ΔRw = 23 дБ



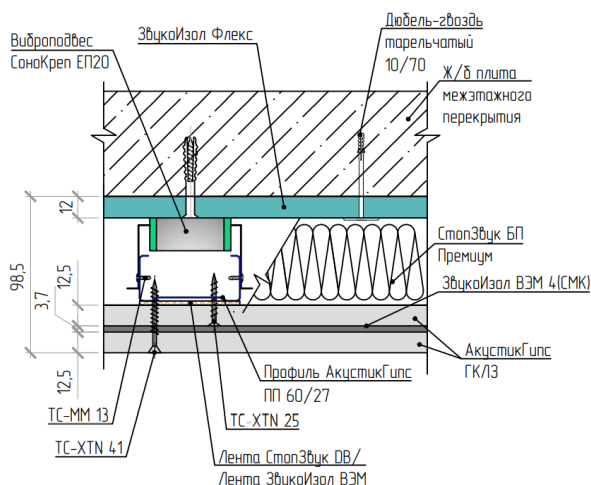
Индекс улучшения изоляции ударного шума

ΔLnw = 21 дБ



ОПИСАНИЕ СИСТЕМЫ

Система третьего уровня звукоизоляции. Наиболее эффективная система. Применяется как в жилых домах и квартирах высокого уровня комфортности, так и в специальных помещениях. Снижает передачу звука через стены и перекрытия во всем диапазоне частот и делает его незаметным для восприятия человеком (при громкости в источнике до 80-85 дБ). Основными элементами системы являются вязкоэластичные звукоизоляционные мембраны.



В состав системы не включены фиксирующие крепежные элементы для виброподвесов. Фиксирующие крепежные элементы подбираются самостоятельно в зависимости от состава основания потолка, функциональности помещения и требований к безопасности.

Нагрузка каркасной системы «Премиум М» на конструкции составляет 40.6 кг/м².

РАСЧИТАЙТЕ ЗВУКОИЗОЛЯЦИЮ

Скачайте калькулятор для
расчета систем звукоизоляции:



technosonus.ru

8(800)551-81-13

КАРКАСНАЯ СИСТЕМА ЗВУКОИЗОЛЯЦИИ ПОТОЛКА «ПРЕМИУМ М»

Коэффициенты несут рекомендательный характер,
рассчитаны опытным путем

 - есть аналоги в ассортименте компании ТехноСонус.

СОСТАВ СИСТЕМЫ

	Материал	Расход упк/ м ²
	 Звукоизол ВЭМ 4 мм СМК	0.35
	 Звукоизол ФЛЕКС СМК	0.42
	 СтопЗвук БП Премиум	0.417
	 Сонокреп ЕП 20	3.3
	 Герметик виброакустический Сонетик (Sonetik) Силикон, 310 мл	0.25
	 Универсальный клей Баутгер (Bautger), канистра 10л/8кг	0.05
	 Дюбель-гвоздь тарельчатый	0.09
	 Лента Виброфлор	0.14
	 Лента армированная	0.038
	 Лента Звукоизол ВЭМ	1.94
	 ГКЛЗ АкустикГипс (2м x 1,2м x 12,5мм)	0.917
	 Профиль АкустикГипс (AcousticGyps) ППН Усиленный 27/28, 3м	0.283
	 Профиль АкустикГипс (AcousticGyps) ПП Усиленный 60/27, 3м	1.2
	 Саморезы ТС-XTN-F 3.9x41 (500 шт.)	0.08
	 Саморезы ТС-XTN 3.9x25 (500 шт.)	0.05
	 Саморезы ТС-ММ 4.2x13 (1000 шт.)	0.015



Соединитель одноуровневый АкустикГипс (краб) для ПП 60/27

4



Удлинитель АкустикГипс (AcousticGyps) для ПП 60/27

0.6



Дюбель-гвоздь ТС-ДГ 6/60 PRO (100 шт.)

0.035